



● steinel



XLED home slim S

HU

CZ

SK

PL

RO

SI

HR

EE

LT

LV

RU

BG

CN



● steinel



XLED home slim S

# Tartalom

1.	Tudnivaló a dokumentummal kapcsolatban	3
2.	Általános biztonsági útmutatások	3
3.	A készülék ismertetése	4
4.	Elektromos csatlakozás	9
5.	Szerelés	10
6.	Működés	21
7.	Ápolás és karbantartás	23
8.	Ártalmatlanítás	24
9.	Megfelelőségi nyilatkozat	24
10.	Gyári garancia	25
11.	Műszaki adatok	26
12.	Hibaelhárítás	27
13.	Jogi nyilatkozat	28

## 1. Tudnivaló a dokumentummal kapcsolatban

- Szerzői jogvédelem alatt áll. Sokszorosítani, kivonatosan is, csak az engedélyünkkel szabad.
- A műszaki fejlődést szolgáló változtatások jogát fenntartjuk.



**Figyelmeztetés veszélyekre!**



**Figyelmeztetés áram miatti veszélyekre!**



**Figyelmeztetés víz miatti veszélyekre!**

## 2. Általános biztonsági útmutatások



**A használati útmutató figyelmen kívül hagyásának veszélye!**

Az útmutató fontos információkat tartalmaz a készülék biztonságos kezeléséhez. Kiemelten figyelmeztet a lehetséges veszélyekre. A figyelmeztetések figyelmen kívül hagyása halálos vagy súlyos sérülésekhez vezethet.

- Figyelmesen olvassa el az útmutatót.
- Hajtsa végre a biztonsági óvintézkedéseket.
- Tartsa azokat jól hozzáférhető helyen.
- Áram alatt végzett munka veszélyes helyzetek kialakulásához vezethet. Áram alatt lévő alkatrészek megérintése áramütéshez, égési sérülésekhez vagy halálos baleset-höz vezethet.
- Hálózati feszültségen munkát csak szakképzett szakemberek végezhetnek.



- Tartsa be az adott országban hatályos villanyszerelési előírásokat és bekötési feltételeket (pl. D: VDE 0100, A: ÖVE-ÖNORM E8001-1, CH: SEV 1000).
- Csak eredeti pótalkatrészeket használjon.
- Csak szaküzemek általi javítás megengedett.

### 3. A készülék ismertetése

#### Rendeltetésszerű használat

- LED-fényszóró infravörös mozgásérzékelővel
- Falra szerelhető, bel- és kültéri használatra.

#### Nem rendeltetésszerű használat

- A LED-fényszóró fényereje nem szabályozható.



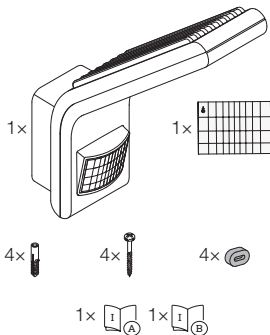
**Nem szabályozható fényerejű**

#### Működési elv

- Az infravörös érzékelő a mozgó testek (pl. emberek, állatok) által kibocsátott hősugárzást érzékeli. A készülék a felfogott hősugárzást elektronikus jellé alakítja, és ennek segítségével önműködően bekapcsolja a LED-fényszórót.
- A mozgásérzékelés akkor a leghatékonyabb, ha a berendezést a mozgás oldalról történő érzékeléséhez szerelik fel.
- A mozgásérzékelés hatótávolsága korlátozott, ha a mozgás iránya közvetlenül a berendezés felé mutat.
- Akadályok (pl. fák, falak vagy üvegek) miatt a mozgásérzékelés korlátozott vagy lehetetlen lehet.
- Az időjárás által kiváltott hirtelen hőmérsékletváltozásokat a készülék nem tudja megkülönböztetni a hőforrásoktól.

## A csomag tartalma

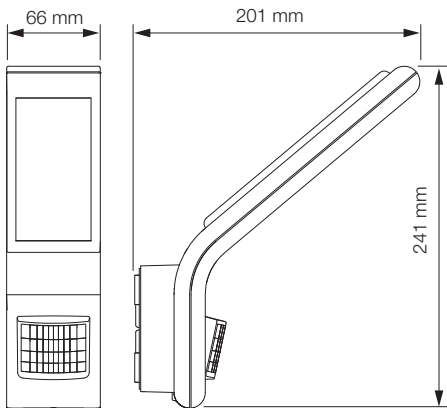
3.1



- 1 LED-fényszóró
- 1 takarófólia
- 4 tipli
- 4 csavar
- 4 távtartó
- 1 biztonsági adatlap (A)
- 1 gyorsindítási útmutató (B)

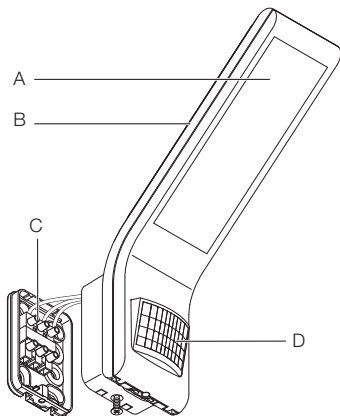
## Termékméreték

3.2



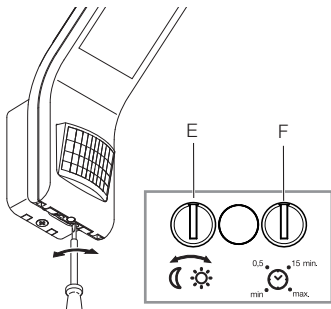
## A készülék áttekintése

3.3



- A LED-fényszórófej
- B Hűtőtest
- C Fali tartó dugós csatlakozóval
- D Érzékelő egység

3.4

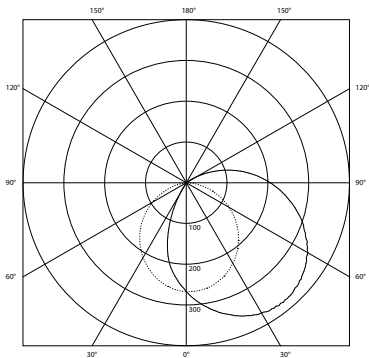


E Alkonykapcsoló-beállítás

F Időbeállítás

### Fényeloszlási görbe

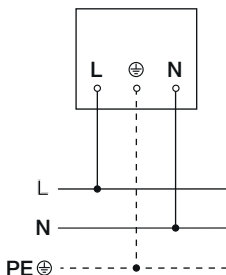
3.5



## 4. Elektromos csatlakozás

### Kapcsolási rajz

4.1

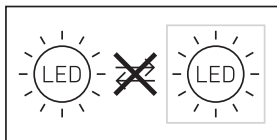


A hálózati betápvezeték 3-erű kábelből áll:

- L** = fázis (többnyire fekete, barna vagy szürke)
- N** = nulla vezető (többnyire kék)
- PE** = védővezető (zöld/sárga)

A berendezés elektromosan csatlakoztatható hálózati kapcsoló után is, ha biztosítva van, hogy a hálózati kapcsoló állandóan be van kapcsolva.

A lámpa fényforrását nem lehet cserélni; amennyiben a fényforrást cserélni kell (pl. ha élettartamának végére ért), a teljes lámpát le kell cserélni.



## 5. Szerelés



### Áramütés veszélye!

Áram alatt lévő alkatrészek megérintése áramütéshez, égési sérülésekhez vagy halálos balesethez vezethet.

- Kapcsolja le az áramot és szakítsa meg a ráadott feszültséget.
- Feszültségjelzővel ellenőrizze, hogy a készüléken tényleg nincs feszültség.
- Gondoskodjon róla, hogy ne kapcsolhassák vissza a feszültségellátást.

### Anyagi károk veszélye!

A csatlakozóvezetékek felcserélése zárlathoz vezethet.

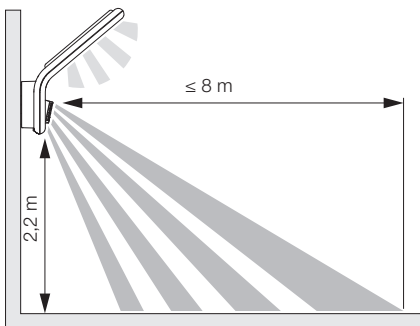
- Azonosítsa be a csatlakozóvezetékeket.
- Helyesen kösse össze a hálózati kábeleket.

### Előkészületek a szerelés megkezdése előtt

- Minden alkatrészt ellenőrizzen sérülés szempontjából. Sérülések esetén ne vegye használatba a terméket.
- Válasszon ki egy alkalmas felszerelési helyet.
  - A hatótávolság figyelembevételével.
  - A mozgásérzékelés figyelembevételével.
  - Rázkódásmentes.
  - Az érzékelési tartomány akadálymentes.
  - Ne szerelje fel robbanásveszélyes területre.
  - Ne helyezze gyúlékony felületekre.
  - Ne lehessen a fényforrásba nézni közelről (< 30 cm).
  - Más LED-fényszóróktól legyen legalább 50 cm távolságra.

## Hatótávolság

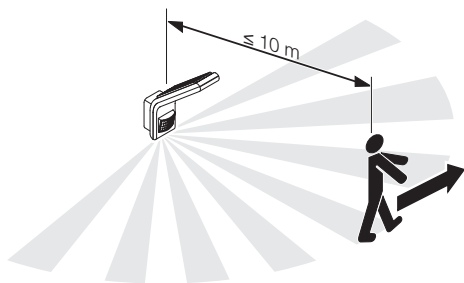
5.1





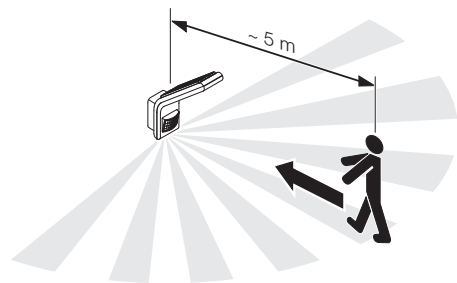
## A mozgás oldalról történő érzékelése

5.2



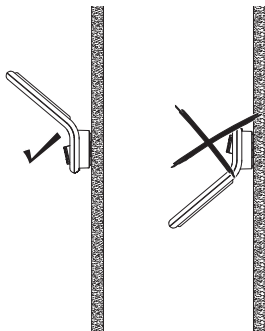
## A mozgás menetirányban történő érzékelése

5.3



## A berendezés irányának beállítása

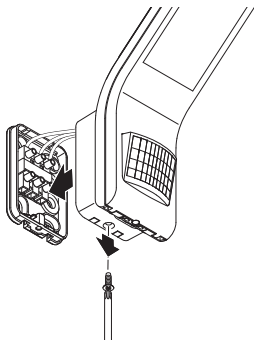
5.4



- Igazítsa be helyesen a berendezést.

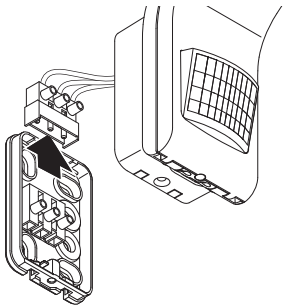
## A szerelés lépései

5.5



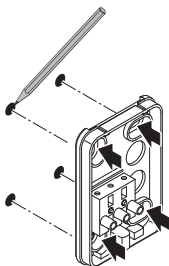
- Ellenőrizze, hogy kikapcsolták-e a tápfeszültséget.
- Lazítsa meg a biztosíték csavarját.
- Válassza le a LED-fényszórófejet a fali tartóról.

5.6



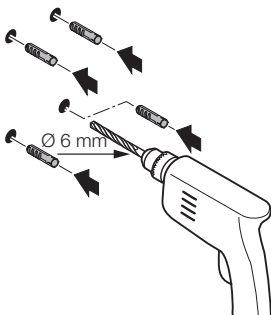
- A bedugós kapcsot válassza le a fali tartóról.

5.7



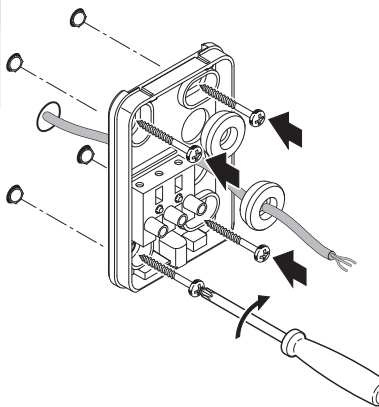
- Jelölje be a furatok helyét.

5.8



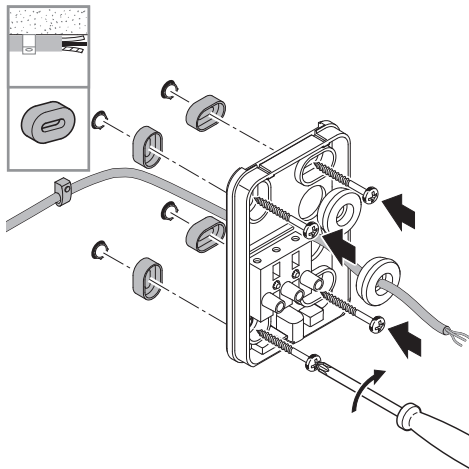
- Fúrja ki a furatokat (Ø 6 mm) és rakja be a tipliket.

5.9



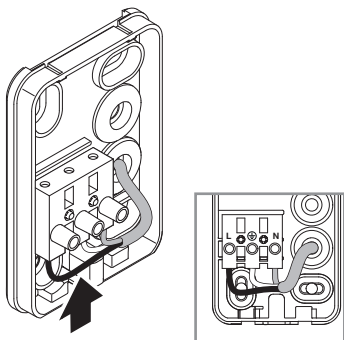
- Szúrja át a hálózati csatlakozóvezeték tömítődugóját.
- Vakolat alatti vezetékezés esetén a fali tartót távtartó nélkül rögzítse csavarokkal.

## 5.10



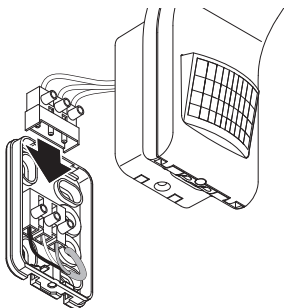
- Szúrja át a hálózati csatlakozóvezeték tömítődugóját.
- Vakolat fölötti vezetékezés esetén a fali tartót távtartókkal rögzítse csavarokkal.

## 5.11



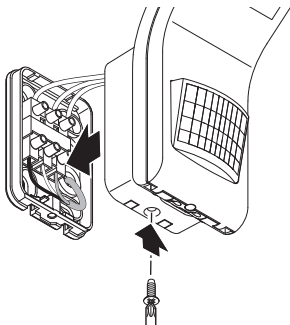
- Csatlakoztassa a hálózati vezetékét a kapcsolási rajz szerint.  
→ „4. Elektromos csatlakozás”

## 5.12



- A bedugós kapsot kösse össze.

5.13



- Helyezze fel a falra a LED-fényszórófejet.
- Csavarja be a rögzítőcsavart.

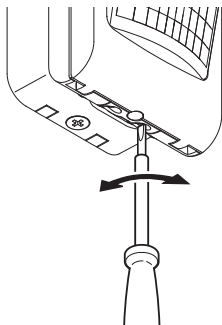
5.14



- Kapcsolja be az áramellátást.



5.15



- Végezze el a beállításokat.  
→ „6. Működés“

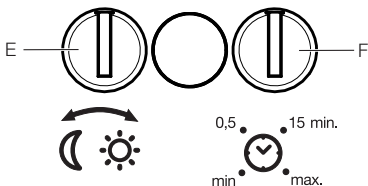
## 6. Működés

### Gyári beállítások

- Alkonykapcsoló-beállítás: nappali üzem 1 000 lux
- Időbeállítás: 2 másodperc
- Hatótávolság-beállítás: 8 méter

### Szabályozó gomb

6.1



### Alkonykapcsoló-beállítás (E)

A működésbe lépéshez szükséges fényerő (szürkület) fokozatmentesen állítható kb. 2 lux-tól 1 000 lux-ig.

- ☀ = nappali üzem (fényerőtől független)
- 🌙 = alkony-üzemmód (kb. 2 lux)

Az érzékelési terület beállításakor és a nappali fénynél végzett működéspróbánál a szabályozó gombnak ☀-n kell állnia.

### Időbeállítás (F)

A kikapcsolás-késleltetés kb. 2 mp és max. 70 perc között fokozatmentesen beállítható. A világítás minden mozgás hatására ismételtelen bekapcsol.

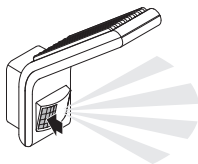
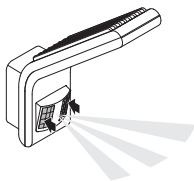
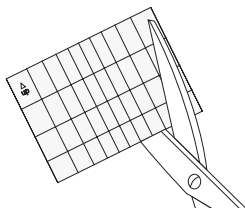
**Megjegyzés:** A LED-fényszóró minden egyes lekapcsolása után kb. 1 másodperc időtartamig nem lehetséges az újabb mozgásérzékelés. Ezután tud a LED-fényszóró mozgás esetén újra világítást kapcsolni.

Az érzékelési tartomány finombeállítása és működésellenőrzés esetén javasoljuk a legrövidebb idő beállítását.

### Az érzékelési tartomány beállítása

A véletlen érzékelés kizárása vagy meghatározott területek célzott felügyelése céljából az érzékelési tartomány takarófóliával lekorlátozható. A takarófóliát az érzékelőegységre kell ragasztani.

6.2



- Ragassza fel a kiszabott takarófóliát az érzékelőegységre.

## 7. Ápolás és karbantartás

A berendezés nem igényel karbantartást.



### Áramütés veszélye!

Áram alatt lévő alkatrészek vízzel való érintkezése áramütéshez, égési sérülésekhez vagy halálos balesethez vezethet.

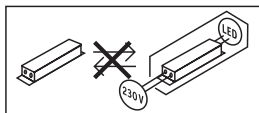
- A berendezést csak száraz állapotában tisztítsa.

### Anyagi károk veszélye!

A rosszul megválasztott tisztítószer megrongálhatja a készüléket.

- A berendezést egy gyengén benedvesített ruhával, tisztítószer használata nélkül tisztítsa.

**Fontos:** A vezérlőmű nem cserélhető.



## 8. Ártalmatlanítás

Gondoskodjon az elektromos készülékek, a tartozékok és a csomagolás környezetbarát újrahasznosításáról.



**Ne dobjon elektromos készülékeket a háztartási szemétkébe!**

### **Csak az EU-országok esetében:**

A használt elektromos és elektronikus berendezésekre vonatkozó hatályos európai irányelvek értelmében és azok nemzeti jogrendszerbe történő átültetése szerint a már nem működőképes elektromos berendezéseket külön kell gyűjteni és gondoskodni kell környezetbarát újrahasznosításukról.

## 9. Megfelelőségi nyilatkozat

A STEINEL Vertrieb GmbH ezennel nyilatkozik, hogy az XLED home slim S típusú adóberendezés megfelel a 2014/53/EU irányelv követelményeinek.

Az EU megfelelőségi nyilatkozat teljes szövege a következő internetcímen található: [www.steinell.de](http://www.steinell.de)

## 10. Gyári garancia

Ezt a Steinel-terméket a legnagyobb gondossággal gyártották, működését és biztonságosságát az érvényes előírások szerint bevizsgálták, majd szűrőpróba szerűen ellenőrizték. A Steinel garanciát vállal a kifogástalan minőségre és működésre. A garancia ideje 36 hónap, ami a vásárlás napján kezdődik. Minden olyan hibát kijavítunk, ami anyag- vagy gyártási hibára vezethető vissza. A garancia teljesítésének módját mi választjuk meg: ez lehet a hibás alkatrész megjavítása vagy kicserélése. A garancia nem vonatkozik a kopóalkatrészeken bekövetkező károkra, valamint az olyan károkra és hiányosságokra, amelyek a szakszerűtlen kezelés vagy karbantartás miatt következnek be. Idegen objektumokon keletkező következményes károk ki vannak zárva a garancia köréből.

Garanciát csak akkor vállalunk, ha a készüléket szétszerelésen kívül állapotban jól becsomagolják, mellékelik a hiba rövid leírását, a (vásárlás időpontjával és a kereskedő pecsétjével ellátott) pénztárblokkot vagy számlát, és ezeket elküldik az illetékes szerviznek.

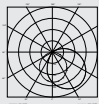
### **Javító szolgálat:**

A garanciaidő lejárta után, vagy a garancia hatálya alá nem tartozó hiányosságok esetén tudakolja meg az Önhöz legközelebb eső szervizünkben, hogy milyen lehetőségei vannak a helyreállításra.

**3** ÉV  
GYÁRTÓI  
GARANCIA

## 11. Műszaki adatok

- Méretek (Ma × Sz × Mé): 241 × 66 × 201 mm
- Hálózati feszültség: 230-240 V, 50/60 Hz
- Teljesítményfelvétel ( $P_{on}$ ): 7,20 W
- Fényáram (360°):  
fehér : 720 lm  
antracit: 648 lm
- Hatásfok:  
fehér: 100 lm/W  
antracit: 90 lm/W
- Standby érzékelő ( $P_{sb}$ ): 0,30 W
- Súly: 0,560 kg
- Besugárzott felület:  
Előlnézetben: 159 cm<sup>2</sup>  
Oldalnézetben: 101 cm<sup>2</sup>
- Hálózati áram: 45 mA
- Teljesítménytényező: 0,73
- Színhőmérséklet: 3000 K (melegfehér) SDCM 2
- Színvisszaadási index:  $R_a = 82$
- Közepes mérési élettartam:  
L70B50 25°C esetén: >60.000 óra
- Színkonzisztencia SDCM: Kiindulási érték: 3
- Fényerőeloszlás:



- Érzékelési tartomány: 8 m
- Érzékelési szög: 160°, alákúszás elleni védelemmel
- Időbeállítás: 2 mp - 70 perc
- Alkonykapcsoló-beállítás: 2-1000 lux
- Védelmi osztály: IP 44
- Védelmi osztály: I
- Környezeti hőmérséklet: -20 és +40°C között

## 12. Hibaelhárítás

### **A berendezés nem kap feszültséget**

- A biztosíték nincs bekapcsolva vagy hibás.
  - Kapcsolja be a biztosítékot.
  - Cserélje ki a hibás biztosítékot.
- A vezeték megszakadt.
  - Ellenőrizze a vezetéket feszültségvizsgálóval.
- Rövidzárlat a hálózati betápvezetékben.
  - Ellenőrizze a csatlakozásokat.
- Az esetleges hálózati kapcsoló ki van kapcsolva.
  - Kapcsolja be a hálózati kapcsolót.

### **Nem kapcsol be a készülék.**

- Az alkonykapcsoló beállítása hibás.
  - Állítsa be újra az alkonykapcsoló-beállítást.
- A hálózati kapcsoló ki van kapcsolva.
  - Állítsa be a hálózati kapcsolót.
- A biztosíték nincs bekapcsolva vagy hibás.
  - Kapcsolja be a biztosítékot.
  - Cserélje ki a hibás biztosítékot.
- A zavar minimálisra csökkentése érdekében a berendezés figyelmen kívül hagyja a gyors mozgásokat, vagy túl kicsi vagy nem megfelelő az érzékelési tartomány.
  - Ellenőrizze, és állítsa be az érzékelési területet.
- Hibás a fényforrás.
  - Nem cserélhető a fényforrás. Cserélje ki a komplett készüléket.

### **Nem kapcsol ki a készülék.**

- Folyamatos mozgás az érzékelési tartományban.
  - Ellenőrizze az érzékelési területet.
  - Szükség esetén korlátozza vagy módosítsa az érzékelési tartományt.



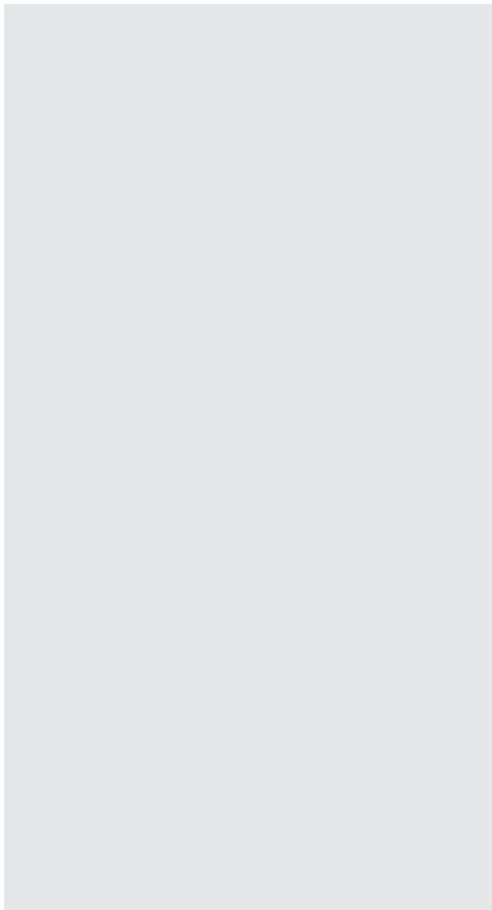
### **A berendezés szükségtelenül bekapcsol.**

- A felszerelt berendezés nincs biztosítva mozgás ellen.
  - Rögzítve szerelje fel a berendezést.
- Ugyan mozgás történt, de a mozgásfigyelő nem ismerte fel (fal mögötti mozgás, kicsi tárgy mozgása az izzó közvetlen közelében stb.).
  - Ellenőrizze az érzékelési tartományt.
  - Szükség esetén korlátozza vagy módosítsa az érzékelési tartományt.

## **13. Jogi nyilatkozat**

### **Biztonság**

A berendezés speciális riasztóberendezésekben nem használható, mivel nem rendelkezik szabotázs védelemmel. A berendezés működését az időjárás körülmények befolyásolhatják.



---

**STEINEL Vertrieb GmbH**

Dieselstraße 80-84

33442 Herzebrock-Clarholz

Tel: +49/5245/448-188

[www.steinel.de](http://www.steinel.de)

**Contact**

[www.steinel.de/contact](http://www.steinel.de/contact)





● steinel



XLED home slim S

# Obsah

1.	K tomuto dokumentu	3
2.	Všeobecné bezpečnostní pokyny	3
3.	Popis přístroje	4
4.	Elektrické připojení	9
5.	Montáž	10
6.	Funkce	21
7.	Údržba a ošetřování	23
8.	Likvidace	24
9.	Prohlášení o shodě	24
10.	Záruka výrobce	25
11.	Technické parametry	26
12.	Odstranění poruch	27
13.	Právní pokyny	28

## 1. K tomuto dokumentu

- Chráněno autorským právem. Dotisk, i částečný, jen s naším souhlasem.
- Změny, které slouží technickému pokroku, vyhrazeny.



**Varování před nebezpečím!**



**Varování před ohrožením elektrickým proudem!**



**Varování před ohrožením vodou!**

## 2. Všeobecné bezpečnostní pokyny



**Nebezpečí vyplývající z nedodržování návodu k použití!**

Tento návod obsahuje důležité informace pro bezpečnou manipulaci s přístrojem. Na možná nebezpečí je upozorněno zvláště. Nedodržování může vést ke smrti nebo těžkým poraněním.

- Pozorně si přečíst návod.
- Řídit se bezpečnostními pokyny.
- Musí být stále přístupné.
- Zacházení s elektrickým proudem může vést k nebezpečným situacím. Při kontaktu s vodivými díly může dojít k úrazu elektrickým proudem, popáleninám nebo smrti.
- Práce na síťovém napětí může provádět pouze kvalifikovaný personál.
- Je třeba dodržovat předpisy pro instalaci elektrických zařízení a podmínky jejich připojení dle ČSN (např. D: VDE 0100, A: ÖVE-ÖNORM E8001-1, CH: SEV 1000).
- Používat jen originální náhradní díly.
- Opravy mohou provádět jen specializované provozy.

### 3. Popis přístroje

#### Používání v souladu s určením

- Reflektor LED s infračerveným pohybovým senzorem.
- Montáž na stěnu ve vnitřní a venkovní oblasti.

#### Používání, které není v souladu s určením

- Reflektor LED bez stmívání.



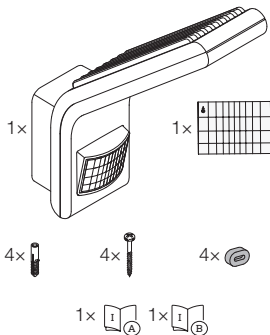
**Bez stmívání**

#### Princip funkce

- Infračervený senzor zaznamenává tepelné záření vydávané pohybujícími se těly (např. osob, zvířat). Tepelné záření se pak elektronicky převádí na signál a automaticky zapíná reflektor LED.
- Nejbezpečnějšího zaznamenávání pohybu se dosáhne montáží přístroje bočně ke směru chůze.
- Dosah zachycení pohybu je omezen, kráčíte-li přímo k přístroji.
- Překážky (např. stromy, zdi nebo skleněné tabule) mohou omezit nebo znemožnit zachycení pohybu.
- Náhlé výkyvy teploty způsobené povětrnostními vlivy nemohou být odlišeny od účinku zdrojů tepla.

## Rozsah dodávky

3.1

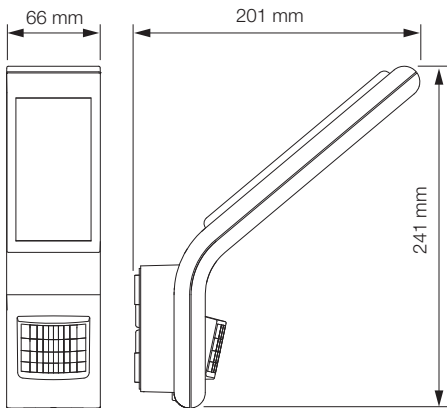


- 1 reflektor LED
- 1 krycí fólie
- 4 hmoždinky
- 4 šrouby
- 4 distanční držáky
- 1 bezpečnostní list (A)
- 1 stručný návod k použití (B)



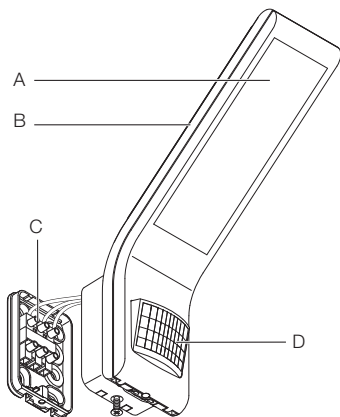
## Rozměry výrobku

3.2



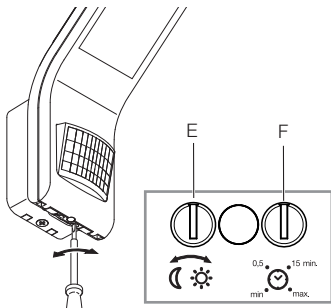
## Přehled zařízení

3.3



- A Hlava LED reflektoru
- B Chladicí těleso
- C Nástěnný držák se zasouvací svorkou
- D Sensorová jednotka

3.4

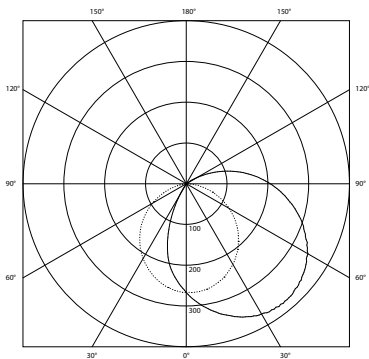


E Soumrakové nastavení

F Časové nastavení

### Fotometrická křivka

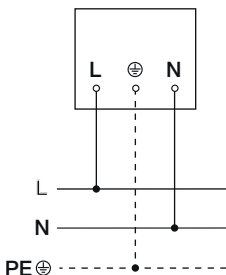
3.5



## 4. Elektrické připojení

### Schéma zapojení

4.1

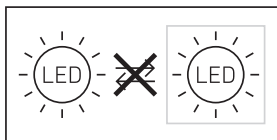


K připojení k elektrické síti použijte třípólový kabel:

- L** = fázový vodič (většinou černý, hnědý nebo šedý)
- N** = neutrální vodič (většinou modrý)
- PE** = ochranný vodič (zelenožlutý)

Přístroj může být také elektricky připojen po síťovém vypínači, jestliže je zajištěno, že je síťový vypínač stále zapnutý.

Světelný zdroj tohoto svítidla nelze vyměnit, jestliže musí být světelný zdroj vyměněn (např. na konci své životnosti), je třeba vyměnit celé svítidlo.



## 5. Montáž



### Ohrožení elektrickým proudem!

Při kontaktu s vodivými díly může dojít k úrazu elektrickým proudem, popáleninám nebo smrti.

- Vypnout proud a přerušit přívod napětí.
- Zkoušečkou napětí zkontrolovat, zda je vedení bez napětí.
- Zajistit, aby přívod napětí zůstal přerušený.

### Nebezpečí věcných škod!

Záměna připojovacích vedení může vést ke zkratu.

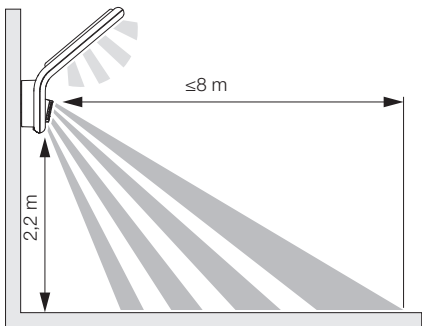
- Identifikovat připojovací vedení.
- Správně spojit připojovací vedení.

### Příprava k montáži

- Zkontrolovat poškození u všech konstrukčních dílů.  
Při poškození výrobek nepoužívat.
- Vybrat vhodné místo montáže.
  - Při zohlednění dosahu.
  - Při zohlednění zachycení pohybu.
  - Bez otřesů.
  - Oblast záchyty musí být bez překážek.
  - Ne do oblastí ohrožených výbuchem.
  - Ne na povrchy, které patří mezi snadno vznítitelné.
  - Nedívat se do světelného zdroje z krátké vzdálenosti (<30 cm).
  - Vzdálenost minimálně 50 cm od ostatních reflektorů LED.

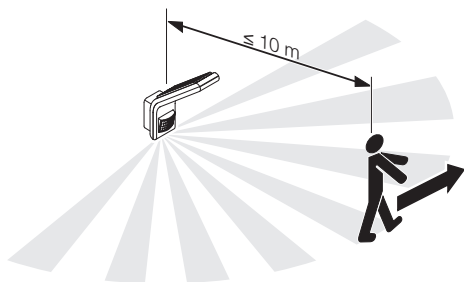
## Dosah

5.1



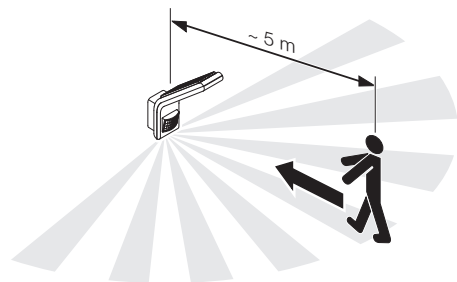
## Zaznamenávání pohybu bočně ke směru chůze

5.2



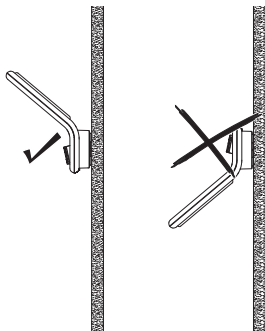
## Zaznamenávání pohybu ve směru chůze

5.3



## Vyrovnání přístroje

5.4

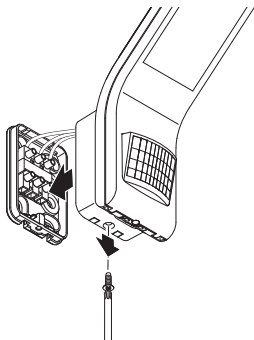


- Správně vyrovnat přístroj.



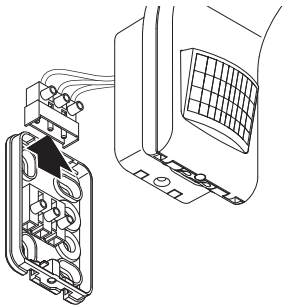
## Postup při montáži

5.5



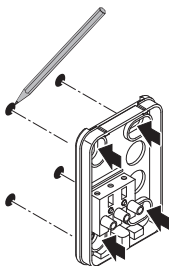
- Zkontrolovat, zda je vypnutý přívod napětí.
- Uvolnit pojistný šroub.
- Hlavu LED reflektoru sejmout z nástěnného držáku.

5.6



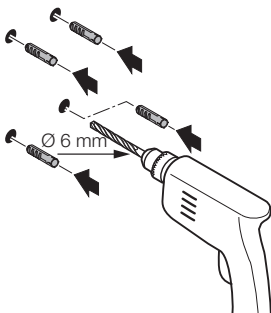
- Zasouvací svorku sejmout z nástěnného držáku.

5.7



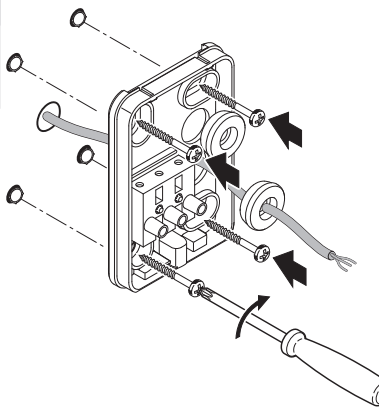
- Vyznačit otvory k vrtání.

5.8



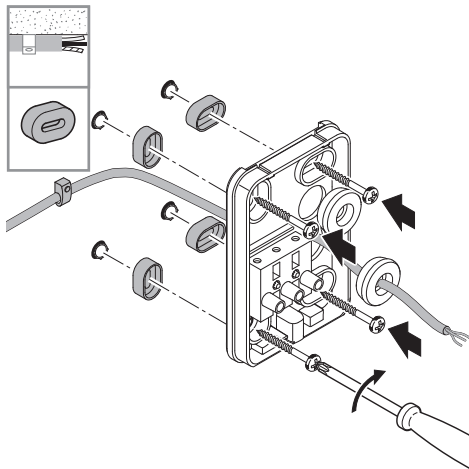
- Vyvrtat otvory ( $\varnothing$  6 mm) a vložit hmoždinky.

5.9



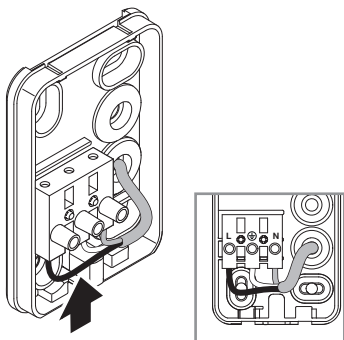
- Prorazit utěšňovací zátku pro síťové přívodní vedení.
- Nástěnný držák přišroubovat u přívodního vedení pod omítku bez distančního držáku.

## 5.10



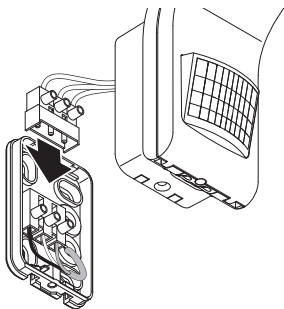
- Prorazit utěšňovací zátku pro síťové přívodní vedení.
- Nástěnný držák přišroubovat u přívodního vedení na omítku s distančními držáky.

## 5.11



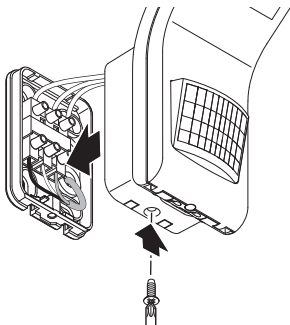
- Přívodní síťové vedení připojit podle schématu zapojení.  
→ „4. Elektrické připojení“

## 5.12



- Spojit zasouvací svorku.

5.13



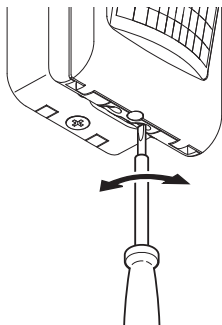
- Hlavu LED reflektoru nasadit na nástěnný držák.
- Zašroubovat pojistný šroub.

5.14



- Zapnout napájení elektrickým proudem.

5.15



- Provést nastavení.  
→ „6. Funkce“

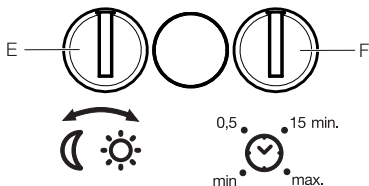
## 6. Funkce

### Nastavení z výroby

- Soumrakové nastavení: provoz za denního světla 1 000 lx
- Časové nastavení: 2 sekundy
- Nastavení dosahu: 8 metrů

### Otočný regulátor

6.1



### Soumrakové nastavení (E)

Reakční hodnota jasu (strmívání) může být plynule nastavena přibližně na asi 2 až 1 000 lx.

- ☀ = provoz za denního světla (nezávisle na jasu)
- 🌙 = provoz za soumraku (asi 2 lx)

Při nastavování oblasti záchyty a provádění funkční zkoušky za denního světla musí být otočný regulátor nastaven na ☀.

### Časové nastavení (F)

Zpoždění vypnutí je možno nastavit plynule v rozmezí od asi 2 sekund do max. 70 minut. Každý zaznamenaný pohyb znovu zapne osvětlení.

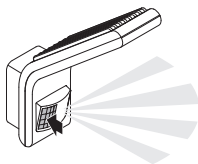
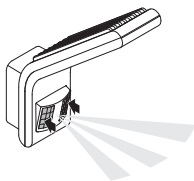
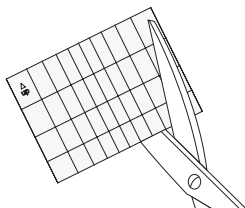


**Upozornění:** Po každém vypnutí reflektoru LED není možné opětovné zachycování pohybu po dobu asi 1 sekundy. Poté může reflektor LED při pohybu zase zapnout světlo. K seřízení oblasti záhytu a pro funkční test se doporučuje nastavit nejkratší čas.

### Nastavení oblasti záhytu

K vyloučení nechtěného zaznamenávání nebo k cílenému monitorování určitých oblastí může být omezena oblast záhytu krycí fólií. Krycí fólie se nalepí na senzorovou jednotku.

6.2



- Krycí fólie nastříhaná na míru se nalepí na senzorovou jednotku.

## 7. Údržba a ošetřování

Přístroj je bezúdržbový.



**Ohrožení elektrickým proudem!**

Kontakt vody s vodivými díly může vést k úrazu elektrickým proudem, popáleninám nebo smrti.

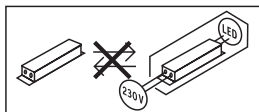
- Přístroj čistěte pouze, když je suchý.

### **Nebezpečí věcných škod!**

Použitím nesprávného čisticího prostředku může být přístroj poškozen.

- Přístroj vyčistěte mírně navlhčenou utěrkou bez čisticích prostředků.

**Důležité:** Provozní přístroj nelze vyměnit.



## 8. Likvidace

Elektrická zařízení, příslušenství a obaly musí být odvezeny k ekologickému opětovnému zhodnocení.



**Nevyhazujte elektrická zařízení do domovního odpadu!**

### **Jen pro země EU:**

V souladu s platnou evropskou směrnicí o odpadních elektrických a elektronických zařízeních a jejím převedení do národního práva musí být nepoužitelná elektrická zařízení separována a odevzdána k ekologickému opětovnému zhodnocení.

## 9. Prohlášení o shodě

Tímto společnost STEINEL Vertrieb GmbH prohlašuje, že typ rádiového zařízení XLED home slim S odpovídá směrnici 2014/53/EU.

Úplný text prohlášení o shodě EU najdete na následující internetové adrese: [www.steinell.de](http://www.steinell.de)

## 10. Záruka výrobce

Tento výrobek firmy Steinel je vyráběn s maximální pozorností věnovanou jeho funkčnosti a bezpečnosti, které byly vyzkoušeny podle platných předpisů, přičemž se výrobek rovněž podrobil namátkové výstupní kontrole. Firma Steinel přebírá záruku za bezvadné provedení a funkčnost. Záruka se poskytuje v délce 36 měsíců a začíná dnem prodeje výrobku spotřebiteli. Odstraněny vám budou výrobní vady a závady zapříčiněné vadným materiálem, přičemž záruka spočívá v opravě nebo výměně chybného dílu dle našeho výběru. Záruka se nevztahuje na škody na dílech podléhajících opotřebení, na škody a vady zapříčiněné nesprávným zacházením nebo údržbou. Uplatňování dalších nároků následných škod na cizích věcech je vyloučeno. Záruka bude uznána jen tehdy, bude-li nedemontovaný přístroj dobře zabalen, přiložen krátký popis závady, pokladní stvrženka nebo faktura (datum prodeje a razítko prodejny), poslán na adresu příslušného servisu.

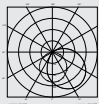
### **Servisní opravy:**

Po uplynutí záruční doby nebo v případě závad bez nároku na záruku se ve vašem nejbližším servisu zeptejte na možnost opravy.

**3**LETÁ  
ZÁRUKA  
VÝROBCE

## 11. Technické parametry

- Rozměry (v × š × h): 241 × 66 × 201 mm
- Síťové napětí: 230–240 V, 50/60 Hz
- Příkon ( $P_{on}$ ): 7,20 W
- Světelný tok (360°): bílá: 720 lm  
antracit: 648 lm
- Efektivnost: bílá: 100 lm/W  
antracit: 90 lm/W
- Standby senzor ( $P_{sb}$ ): 0,30 W
- Hmotnost: 0,560 kg
- Projektovaná plocha: čelní pohled: 159 cm<sup>2</sup>  
boční pohled: 101 cm<sup>2</sup>
- Síťový proud: 45 mA
- Účinnost: 0,73
- Teplota barvy: 3 000 K (teplá bílá) SDCM 2
- Index reprodukce barev:  $R_a = 82$
- Průměrná jmenovitá životnost: L70B50 při 25 °C: >60 000 hod.
- Konzistence barev SDCM: počáteční hodnota: 3
- Rozložení svítivosti:



- Dosah záchyty: 8 m
- Úhel záchyty: 160° s ochranou proti podlezení
- Časové nastavení: 2 s – 70 min
- Soumrakové nastavení: 2–1 000 lx
- Krytí: IP 44
- Třída ochrany: I
- Teplota prostředí: -20 až +40 °C

## 12. Odstranění poruch

### **Přístroj bez napětí.**

- Pojistka není zapnutá nebo je poškozená.
  - Zapnout pojistku.
  - Vyměnit poškozenou pojistku.
- Vedení přerušené.
  - Zkontrolovat vedení pomocí zkoušečky napětí.
- Zkrat v přívodním síťovém vedení.
  - Zkontrolovat připojení.
- Eventuálně vypnutý stávající síťový vypínač.
  - Zapnout síťový vypínač.

### **Přístroj nezapíná.**

- Zvoleno nesprávné soumrakové nastavení.
  - Znovu nastavit soumrakové nastavení.
- Síťový vypínač v poloze vypnuto.
  - Nastavit síťový vypínač.
- Pojistka není zapnutá nebo je poškozená.
  - Zapnout pojistku.
  - Vyměnit poškozenou pojistku.
- K minimalizaci poruch jsou potlačeny rychlé pohyby nebo je nastavena příliš malá oblast záchyty nebo není správná.
  - Zkontrolovat a seřadit oblast záchyty.
- Světelný zdroj poškozený.
  - Světelný zdroj nelze vyměnit. Vyměnit celý přístroj.

### **Přístroj nevypíná.**

- Trvalý pohyb v oblasti záchyty.
  - Zkontrolovat oblast záchyty.
  - V případě potřeby omezit nebo změnit oblast záchyty.

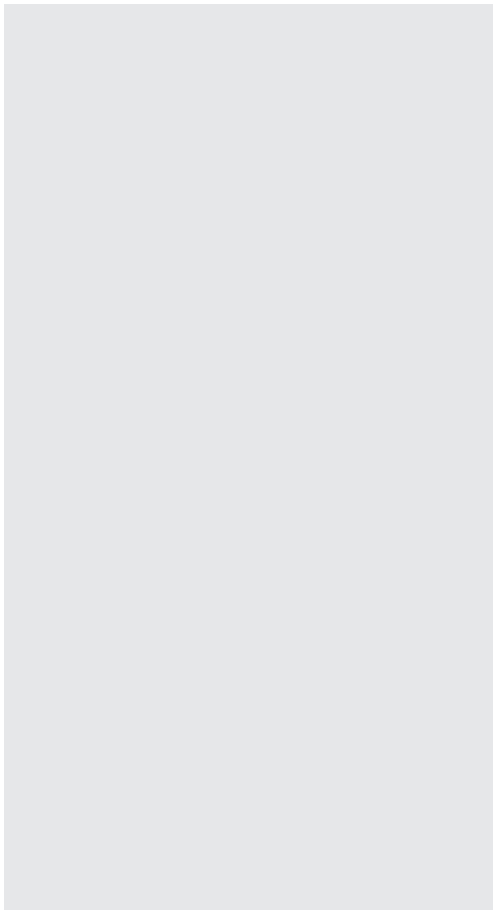
### **Přístroj zapíná v nevhodnou dobu.**

- Přístroj není namontován tak, aby byl zabezpečen proti pohybu.
  - Pevně namontovat přístroj.
- K pohybu došlo, ale nebyl rozeznán pozorovatelem (pohyb za stěnou, pohyb malého objektu v bezprostřední blízkosti svítidla atd.).
  - Zkontrolovat oblast.
  - V případě potřeby omezit nebo změnit oblast záchytu.

## **13. Právní pokyny**

### **Bezpečnost**

Přístroj není vhodný pro nasazení se speciálními poplašnými soustavami proti vloupání, protože nemá ochranu proti sabotáži. Funkci přístroje mohou ovlivňovat povětrnostní podmínky.





---

**STEINEL Vertrieb GmbH**

Dieselstraße 80-84

33442 Herzebrock-Clarholz

Tel: +49/5245/448-188

[www.steinell.de](http://www.steinell.de)

**Contact**

[www.steinell.de/contact](http://www.steinell.de/contact)





● steinel



XLED home slim S

# Obsah

1.	O tomto dokumente	3
2.	Všeobecné bezpečnostné pokyny	3
3.	Popis výrobku	4
4.	Elektrické pripojenie	9
5.	Montáž	10
6.	Funkcia	21
7.	Starostlivosť a údržba	23
8.	Zneškodnenie	24
9.	Vyhlásenie o zhode	24
10.	Záruka výrobcu	25
11.	Technické údaje	26
12.	Odstraňovanie porúch	27
13.	Právne upozornenia	28

## 1. O tomto dokumente

- Chránené autorským právom. Dotlač, aj keď iba v skrátenej verzii, je povolená iba s naším súhlasom.
- Vyhradzuje si právo na zmeny slúžiace technickému pokroku.



**Varovanie pred nebezpečenstvami!**



**Varovanie pred nebezpečenstvom v dôsledku zásahu elektrickým prúdom!**



**Varovanie pred nebezpečenstvom v dôsledku pôsobenia vody!**

## 2. Všeobecné bezpečnostné pokyny



**Nebezpečenstvo v dôsledku nedodržania návodu na obsluhu!**

Tento návod obsahuje dôležité informácie o bezpečnej manipulácii s výrobkom. V texte sa nachádzajú upozornenia na možné nebezpečenstvá. Nedodržanie pokynov môže spôsobiť smrť alebo ťažké poranenia.

- Návod si dôkladne prečítajte.
  - Dodržiavajte bezpečnostné pokyny.
  - Návod uložte na dostupnom mieste.
- Práca s elektrickým prúdom môže viesť k nebezpečným situáciám. Pri kontakte s dielmi, ktoré vedú elektrický prúd, môže dôjsť k elektrickému šoku, popáleninám alebo smrti.
  - Prácu na sieťovom napätí smie vykonávať len kvalifikovaný odborný personál.
  - Dodržiavajte národné inštalačné predpisy a podmienky pripojenia (napr. D: VDE 0100, A: ÖVE-ÖNORM E8001-1, CH: SEV 1000).

- Používajte iba originálne náhradné diely.
- Opravy smie vykonávať iba odborná prevádzka.

### 3. Popis výrobku

#### Správne používanie

- LED reflektor s infračerveným pohybovým senzorom.
- Vhodné na nástennú montáž v interiéri a exteriéri.

#### Nesprávne používanie

- LED reflektor nemá funkciu tlmenia intenzity svetla.



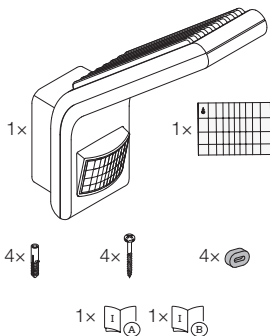
**Bez funkcie  
tlmenia intenzity  
svetla**

#### Princíp fungovania

- Infračervený senzor sníma tepelné žiarenie pohybujúcich sa telies (napr. ľudí, zvierat). Tepelné žiarenie sa elektronicky spracuje a automaticky zapne LED reflektor.
- Najbezpečnejšie snímanie pohybu sa dosiahne montážou výrobku bočne k smeru chôdze.
- Dosah snímania pohybu je obmedzený, ak pohyb smeruje priamo na výrobok.
- Prekážky (napr. stromy, múry alebo sklenené tabule) môžu obmedziť alebo úplne znemožniť snímanie pohybu.
- Náhle kolísania teploty spôsobené počasím sa nedajú odlišiť od tepelných zdrojov.

## Rozsah dodávky

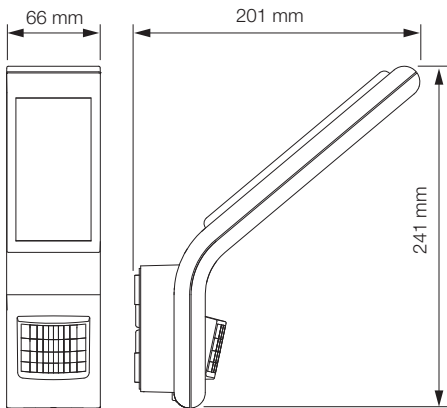
3.1



- 1 LED reflektor
- 1 krycia fólia
- 4 hmoždinky
- 4 skrutky
- 4 dištančné držiaky
- 1 karta bezpečnostných údajov (A)
- 1 stručný návod (B)

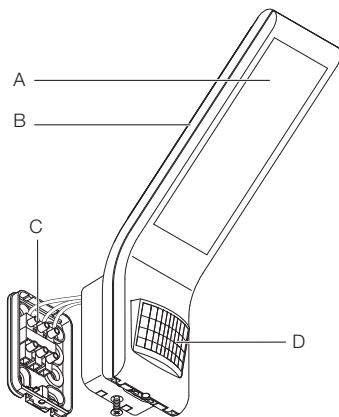
## Rozměry výrobku

3.2



## Prehľad výrobku

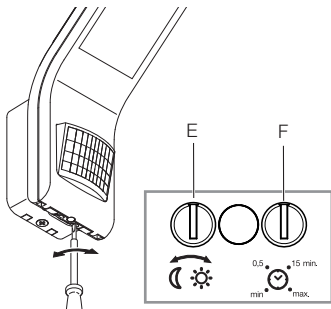
3.3



- A hlava LED reflektora
- B chladiace teleso
- C nástenný držiak so zásuvnou svorkou
- D senzorová jednotka



3.4

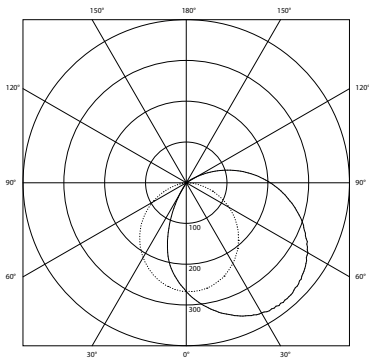


E Nastavenie stmievania/svitania

F Nastavenie času

### Charakteristika svietivosti

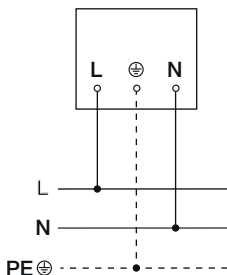
3.5



## 4. Elektrické pripojenie

### Schéma zapojenia

4.1

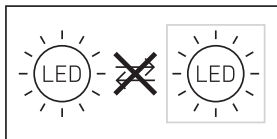


Napájacie vedenie pozostáva z 3-žilového kábla:

- L** = fáza (zvyčajne čierna, hnedá alebo sivá)
- N** = neutrálny vodič (zvyčajne modrý)
- PE** = ochranný vodič (zeleno-žltý)

Výrobok je možné pripojiť aj elektricky k sieťovému spínaču, ak je zaistené, že sieťový spínač bude vždy zapnutý.

Svetelný zdroj tohto svietidla sa nedá nahradiť. V prípade nutnosti výmeny svetelného zdroja (napr. na konci jeho životnosti) sa musí vymeniť celé svietidlo.



## 5. Montáž



### **Nebezpečenstvo zásahu elektrickým prúdom!**

Pri kontakte s dielmi, ktoré vedú elektrický prúd, môže dôjsť k elektrickému šoku, popáleninám alebo smrti.

- Odpojte elektrický prúd a prerušte prívod napätia.
- Skontrolujte beznapäťovosť pomocou skúšačky napätia.
- Ubezpečte sa, že prívod napätia zostane prerušený.

### **Nebezpečenstvo materiálnych škôd!**

Zámena prípojných vedení môže spôsobiť skrat.

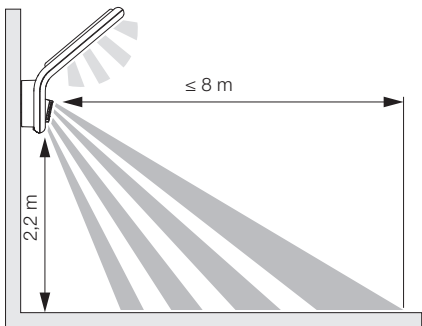
- Identifikujte jednotlivé prípojné vedenia.
- Prípojné vedenia správne zapojte.

### **Príprava na montáž**

- Všetky diely skontrolujte vzhľadom na poškodenie. Pri poškodeniach výrobok neuvádzajte do prevádzky.
- Vyberte vhodné miesto montáže.
  - Pri zohľadnení dosahu.
  - Pri zohľadnení snímania pohybu.
  - Miesto bez otrasov.
  - Oblasť snímania bez prekážok.
  - Oblasti bez nebezpečenstva výbuchu.
  - Povrchy bez ľahko horľavého materiálu.
  - Bez možnosti pohľadu do svetelného zdroja z krátkej vzdialenosti (< 30 cm).
  - Vo vzdialenosti najmenej 50 cm od iných LED reflektorov.

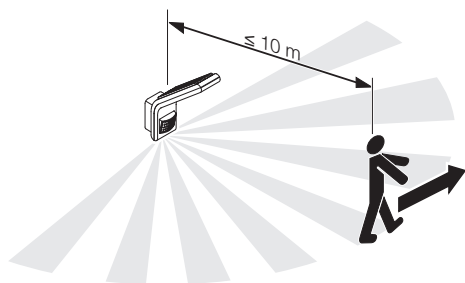
## Dosah

5.1



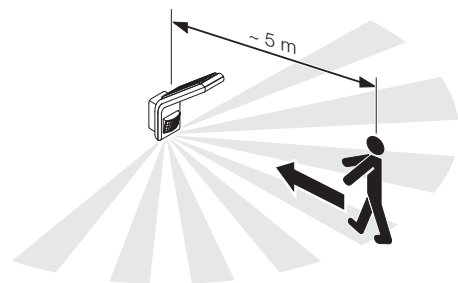
## Snímanie pohybu bočne k smeru chôdze

5.2



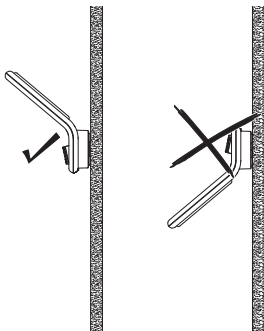
## Snímanie pohybu v smere chôdze

5.3



## Vyrovnanie výrobku

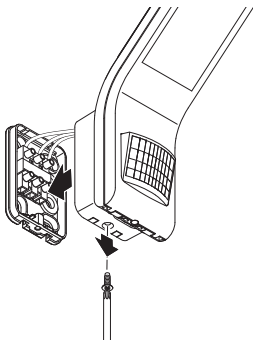
5.4



- Výrobok správne vyrovnajte.

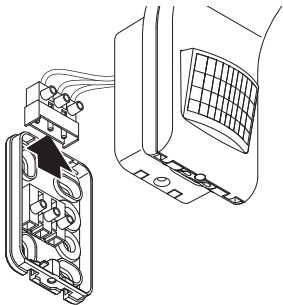
## Montážny postup

5.5



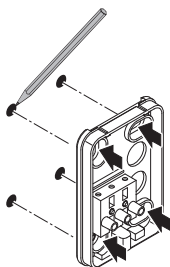
- Skontrolujte, či je odpojený prívod napätia.
- Uvoľnite poistnú skrutku.
- Oddelte hlavu LED reflektora od nástenného držiaka.

5.6



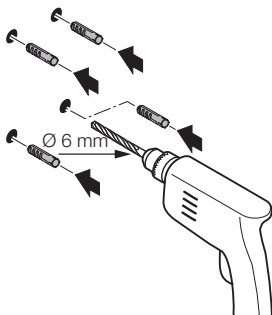
- Zásuvnú svorku oddelte od nástenného držiaka.

5.7



- Naznačte diery na vŕtanie.

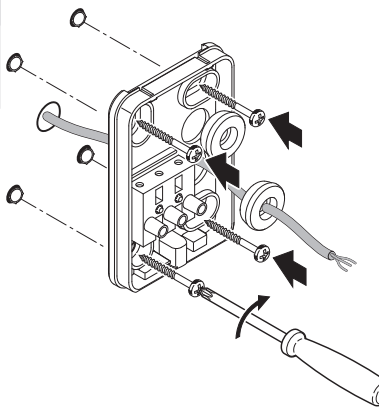
5.8



- Vyvŕtajte diery ( $\varnothing 6 \text{ mm}$ ) a vložte hmoždinky.

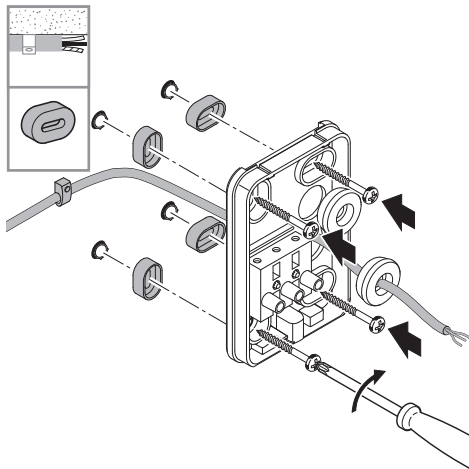


5.9



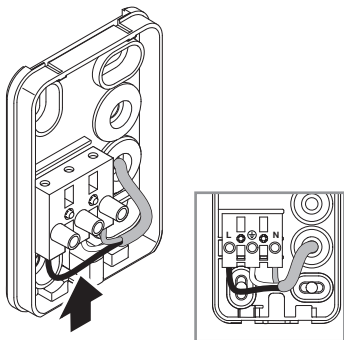
- Prerazte tesniace zátky pre napájacie vedenie.
- Nástenný držiak pri podomietkovom vedení pevne priskrutkujte bez dištančných držiakov.

## 5.10



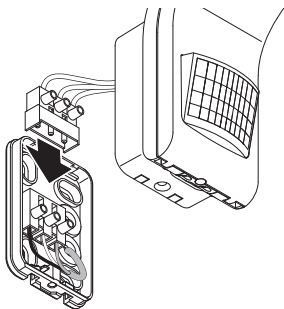
- Prerazte tesniace zátky pre napájacie vedenie.
- Nástenný držiak pri nadomietkovom vedení pevne priskrutkujte s dištančnými držiakmi.

## 5.11



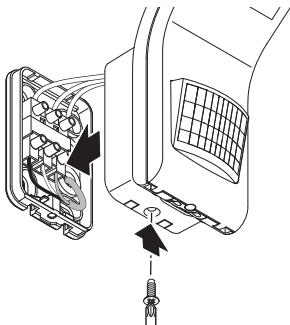
- Pripojte napájacie vedenie podľa schémy zapojenia.  
→ „4. Elektrické pripojenie“

## 5.12



- Pripojte zásuvnú svorku.

5.13



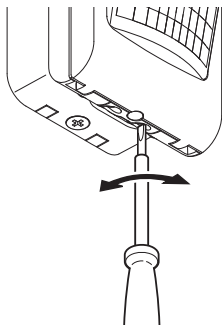
- Nasadte hlavu LED reflektora do nástenného držiaka.
- Naskrutkujte poistnú skrutku.

5.14



- Zapnite napájanie elektrickým prúdom.

5.15



- Vykonajte nastavenia.  
→ „6. Funkcia“

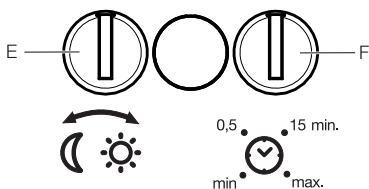
## 6. Funkcia

### Nastavenia z výroby

- nastavenie stmievania/svitania: prevádzka pri dennom svetle 1 000 lx
- nastavenie času: 2 sekundy
- nastavenie dosahu: 8 m

### Nastavovací regulátor

#### 6.1



#### Nastavenie stmievania (E)

Prah detegovateľného jas (stmievanie/svitanie) je možné plynulo nastaviť od cca 2 do 1 000 lx.

- ☀ = prevádzka pri dennom svetle (nezávislé od jas)
- 🌙 = prevádzka pri stmievaní/svitaní (cca 2 lx)

Pri nastavovaní oblasti snímania a za účelom testu funkčnosti pri dennom svetle musí byť nastavovací regulátor nastavený na ☀.

#### Nastavenie času (F)

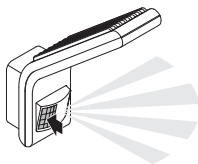
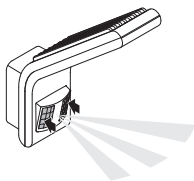
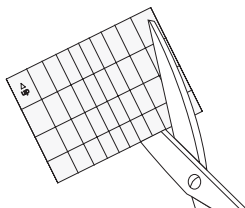
Oneskorenie vypnutia sa môže plynulo nastaviť od cca 2 sekúnd do max. 70 minút. Každý zaznamenaný pohyb zapne svetlo odznova.

**Upozornenie:** Po každom vypnutí LED reflektora nie je možné opätovné snímanie pohybu po dobu cca 1 sekundy. Následne môže LED reflektor pri pohybe znova zapnúť svetlo. Pri nastavovaní oblasti snímania a za účelom testu funkčnosti sa odporúča nastaviť najkratší čas.

### Nastavenie oblasti snímania

Na vylúčenie neúmyselného snímania alebo na ciele monitorovanie určitých oblastí je možné obmedziť oblasť snímania pomocou krycej fólie. Krycia fólia sa nalepí na senzorovú jednotku.

6.2



- Nalepte vystrihnutú kryciu fóliu na senzorovú jednotku.

## 7. Starostlivosť a údržba

Výrobok nevyžaduje údržbu.



**Nebezpečenstvo zásahu elektrickým prúdom!**

Pri kontakte vody a dielov, ktoré vedú elektrický prúd, môže dôjsť k elektrickému šoku, popáleninám alebo smrti.

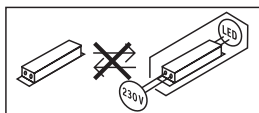
- Výrobok čistite iba v suchom stave.

### **Nebezpečenstvo materiálnych škôd!**

Výrobok sa môže poškodiť používaním nevhodných čistiacich prostriedkov.

- Výrobok čistite mierne navlhčenou handrou bez čistiacieho prostriedku.

**Dôležité:** Prevádzkový prístroj sa nedá vymeniť.





## 8. Zneškodnenie

Elektrické zariadenia, príslušenstvo a obaly odovzdajte na ekologickú recykláciu.



**Elektrické zariadenia nevyhadzujte do komunálneho odpadu!**

### **Iba pre krajiny EÚ:**

Podľa platnej európskej smernice o odpade z elektrických a elektronických zariadení a jej implementácie do národnej legislatívy sa musia nepoužívané elektrické a elektronické zariadenia zbierať separovane a odovzdať na ekologickú recykláciu.

## 9. Vyhlásenie o zhode

Týmto spoločnosť STEINEL Vertrieb GmbH vyhlasuje, že typ rádiového zariadenia XLED home slim S zodpovedá smernici 2014/53/EÚ.

Úplné znenie EÚ vyhlásenia o zhode je dostupné na nasledujúcej internetovej adrese: [www.steinell.de](http://www.steinell.de).

## 10. Záruka výrobcu

Tento výrobok spoločnosti Steinel bol vyrobený s maximálnou dôslednosťou, skontrolovaný z hľadiska funkčnosti a bezpečnosti podľa platných predpisov a následne podrobený náhodnej kontrole. Spoločnosť Steinel preberá záruku za bezchybný stav a funkčnosť. Záručná doba je 36 mesiacov a začína plynúť dňom predaja spotrebiteľovi. Odstránime nedostatky, ktoré vyplývajú z chyby materiálu alebo výrobných chýb, záručné plnenie sa uskutočňuje opravou alebo výmenou chybných dielov podľa nášho uváženia. Záručné plnenie sa nevzťahuje na poškodenie opotrebovateľných dielov ani na škody a nedostatky, ktoré vzniknú nesprávnym zaobchádzaním alebo údržbou. Ďalšie následné škody na cudzích objektoch sú zo záruky vylúčené.

Záruka je platná len vtedy, ak sa nerozobraný prístroj s krátkym popisom chyby spolu s pokladničným dokladom alebo faktúrou (dátum kúpy a pečiatka predajcu) zašle riadne zabalený do príslušného servisu.

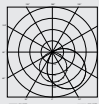
### **Servis pre opravy:**

Po uplynutí záručnej doby alebo v prípade chýb, na ktoré sa nevzťahuje záruka, sa o možnosti opravy informujte na najbližšej servisnej stanici.

**3** ROKY  
ZÁRUKA  
VÝROBCU

## 11. Technické údaje

- Rozmery (V × Š × H): 241 × 66 × 201 mm
- Sieťové napätie: 230 – 240 V, 50/60 Hz
- Príkion ( $P_{on}$ ): 7,20 W
- Svetelný tok (360°): biela : 720 lm  
antracitová: 648 lm
- Efektívnosť: biela: 100 lm/W  
antracitová: 90 lm/W
- Standby (senzor) ( $P_{sb}$ ): 0,30 W
- Hmotnosť: 0,560 kg
- Osvetlená plocha: čelný náhľad: 159 cm<sup>2</sup>  
bočný náhľad: 101 cm<sup>2</sup>
- Sieťový prúd: 45 mA
- Faktor výkonu: 0,73
- Teplota farby: 3000 K (teplá biela) SDCM 2
- Index reprodukcie farieb:  $R_a = 82$
- Priemerná dimenzovaná životnosť: L70B50 pri 25 °C: >60 000 hod.
- Konzistencia farieb SDCM: počiatočná hodnota: 3
- Distribúcia intenzity svetla:



- Dosah snímania: 8 m
- Uhol snímania: 160° s ochranou proti podlezeniu
- Nastavenie času: 2 s – 70 min.
- Nastavenie stmievania: 2 – 1000 lx
- Krytie: IP 44
- Trieda ochrany: I
- Teplota okolia: -20 až +40 °C

## 12. Odstraňovanie porúch

### Výrobok bez napätia.

- Poistka nie je zapnutá alebo je chybná.
  - Zapnite poistku.
  - Vymeňte chybnú poistku.
- Vedenie je prerušené.
  - Skontrolujte vedenie pomocou skúšačky napätia.
- V napájacom vedení je skrat.
  - Skontrolujte prípojky.
- Prípadne zabudovaný sieťový spínač je vypnutý.
  - Zapnite sieťový spínač.

### Výrobok sa nezapína.

- Nastavenie stmievania/svitania je nesprávne zvolené.
  - Nanovo nastavte nastavenie stmievania/svitania.
- Sieťový spínač je vypnutý.
  - Nastavte sieťový spínač.
- Poistka nie je zapnutá alebo je chybná.
  - Zapnite poistku.
  - Vymeňte chybnú poistku.
- Rýchle pohyby sú potlačené kvôli minimalizovaniu porúch alebo je oblasť snímania nastavená ako príliš malá alebo je nastavená nesprávne.
  - Skontrolujte oblasť snímania a nastavte ju.
- Svetelný zdroj je chybný.
  - Svetelný zdroj sa nedá vymeniť. Výrobok kompletne vymeňte.

### Výrobok sa nevypína.

- Trvalý pohyb v oblasti snímania.
  - Skontrolujte oblasť snímania.
  - V prípade potreby obmedzte alebo zmeňte oblasť snímania.

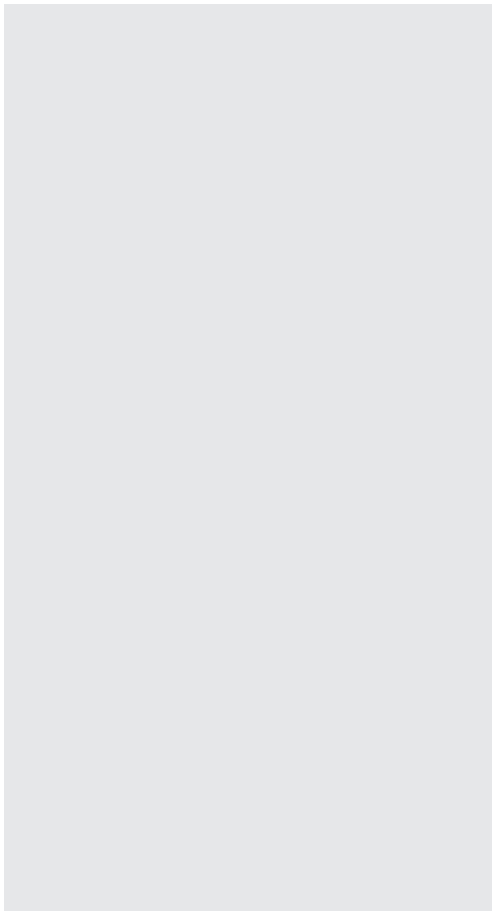
### **Výrobok sa mimovoľne zapína.**

- Výrobok nie je namontovaný so zabezpečením proti pohybu.
  - Výrobok pevne namontujte.
- Pohyb sa uskutočnil, ale pozorovateľ ho nerozpoznal (pohyb za stenou, pohyb malého objektu v bezprostrednej blízkosti svietidla atď.).
  - Skontrolujte oblasť.
  - V prípade potreby obmedzte alebo zmeňte oblasť snímania.

## **13. Právne upozornenia**

### **Certifikát**

Výrobok nie je vhodný na použitie so špeciálnymi poplašnými systémami proti vlámaniu z dôvodu chýbajúceho zabezpečenia proti sabotáži. Poveternostné vplyvy môžu ovplyvniť funkciu výrobku.



---

**STEINEL Vertrieb GmbH**

Dieselstraße 80-84

33442 Herzebrock-Clarholz

Tel: +49/5245/448-188

[www.steinel.de](http://www.steinel.de)

**Contact**

[www.steinel.de/contact](http://www.steinel.de/contact)





● steinel



XLED home slim S



## Spis treści

1.	Informacje o tym dokumencie	3
2.	Ogólne zasady bezpieczeństwa	3
3.	Opis urządzenia	4
4.	Przyłącze elektryczne	9
5.	Montaż	10
6.	Działanie	21
7.	Konserwacja i pielęgnacja	23
8.	Utylizacja	24
9.	Deklaracja zgodności z normami	24
10.	Gwarancja producenta	25
11.	Dane techniczne	26
12.	Sposób usunięcia usterki	27
13.	Informacje prawne	28

# 1. Informacje o tym dokumencie

- Dokument chroniony prawem autorskim. Przedruk, także w częściach, wyłącznie po uzyskaniu naszej zgody.
- Zmiany, wynikające z postępu technicznego, zastrzeżone.



**Ostrzeżenie przed zagrożeniami!**



**Ostrzeżenie przed zagrożeniami spowodowanymi prądem elektrycznym!**



**Ostrzeżenie przed zagrożeniami spowodowanymi wodą!**

# 2. Ogólne zasady bezpieczeństwa



**Niebezpieczeństwo wynikające z nieprzestrzegania instrukcji obsługi!**

Niniejsza instrukcja zawiera ważne informacje dot. bezpiecznego używania urządzenia. Należy zwrócić szczególną uwagę na możliwe zagrożenia. Nieprzestrzeganie może doprowadzić do śmierci lub ciężkich obrażeń.

- Należy uważnie przeczytać instrukcję.
- Przestrzegać zasad bezpieczeństwa.
- Przechowywać w miejscu łatwo dostępnym.
- Obchodzenie się z prądem elektrycznym może prowadzić do niebezpiecznych sytuacji. Dotknięcie elementów przewodzących prąd może prowadzić do porażenia prądem, poparzeń lub śmierci.
- Praca przy napięciu sieciowym może być wykonywana wyłącznie przez wykwalifikowany personel specjalistyczny.
- Przestrzegać krajowych przepisów dotyczących instalacji i podłączenia (np. D: VDE 0100, A: ÖVE-ÖNORM E8001-1, CH: SEV 1000).

- Używać tylko oryginalnych części zamiennych.
- Naprawy mogą być wykonywane wyłącznie w zakładach specjalistycznych.

### 3. Opis urządzenia

#### Użytkowanie zgodne z przeznaczeniem

- Reflektor LED z czujnikiem ruchu na podczerwień.
- Montaż na ścianie, na zewnątrz i wewnątrz budynku.

#### Użytkowanie niezgodne z przeznaczeniem

- Nie można ściemniać reflektora diodowego.



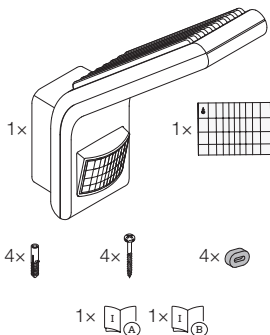
**Nie można  
ściemniać**

#### Zasada działania

- Czujnik na podczerwień odbiera promieniowanie ciepłe emitowane przez poruszające się ciała (np. ludzi, zwierzęta). Promieniowanie ciepłe przetwarzane jest elektronicznie, powodując automatyczne włączenie reflektora LED.
- Najbezpieczniejsze wykrywanie ruchu zapewnia montaż urządzenia bokiem do kierunku ruchu.
- Zasięg wykrywania ruchu jest ograniczony w przypadku bezpośredniego poruszania się w kierunku urządzenia.
- Przeszkody (np. drzewa, ściany lub szyby) mogą ograniczać lub uniemożliwiać wykrywanie ruchu.
- Nagłe wahania temperatury spowodowane zmianą pogody nie są odróżniane od źródeł ciepła.

## Zakres dostawy

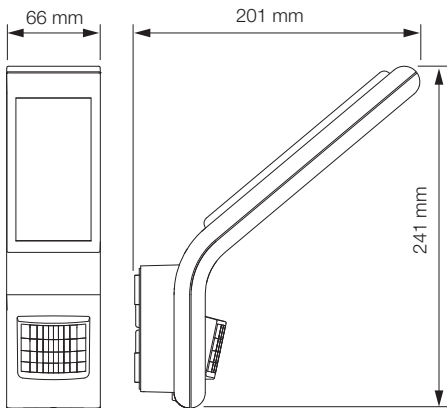
3.1



- 1 reflektor LED
- 1 folia osłaniająca
- 4 kołki
- 4 śruby
- 4 podkładki dystansowe
- 1 karta charakterystyki (A)
- 1 Quick-Start-Guide (B)

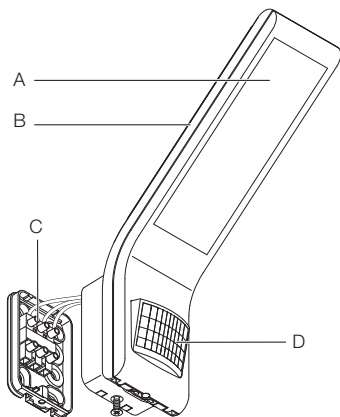
## Wymiary produktu

3.2



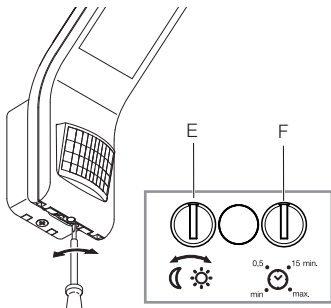
## Przeгляд urządzenia

3.3



- A Głowica reflektora LED
- B Element chłodzący
- C Wspornik ścienny z zaciskiem wtykowym
- D Moduł czujnika

3.4

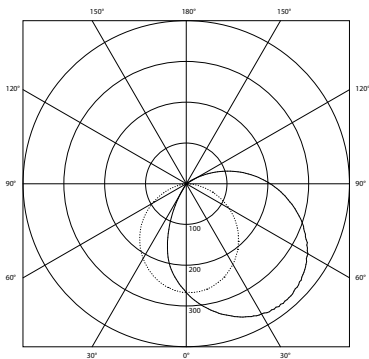


E Ustawianie czułości zmierzchowej

F Ustawianie czasu

### Krzywa fotometryczna

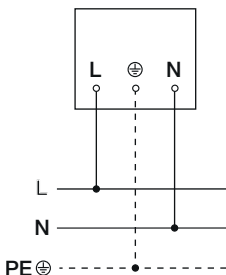
3.5



## 4. Przyłącze elektryczne

### Schemat połączeń

4.1

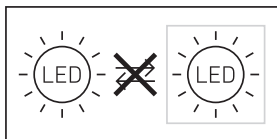


Przewód zasilający jest kablem 3-żyłowym:

- L** = przewód fazowy (najczęściej czarny, brązowy lub szary)
- N** = przewód neutralny (najczęściej niebieski)
- PE** = przewód ochronny (zielono-żółty)

Urządzenie może być również podłączone elektrycznie za wyłącznikiem sieciowym, w przypadku zapewnienia stałego włączenia wyłącznika sieciowego.

Źródło światła tej lampy nie jest wymienne; jeżeli zajdzie konieczność wymiany źródła światła (np. po upływie jego żywotności), należy wymienić całą lampę.





## 5. Montaż



### Zagrożenie stwarzane przez prąd elektryczny!

Dotknięcie elementów przewodzących prąd może prowadzić do porażenia prądem, poparzeń lub śmierci.

- Wyłączyć prąd i przerwać dopływ napięcia.
- Sprawdzić brak napięcia za pomocą próbnika.
- Upewnić się, że doprowadzanie napięcia pozostaje przerwane.

### Niebezpieczeństwo uszkodzeń!

Pomylenie przewodów przyłączeniowych może spowodować zwarcie.

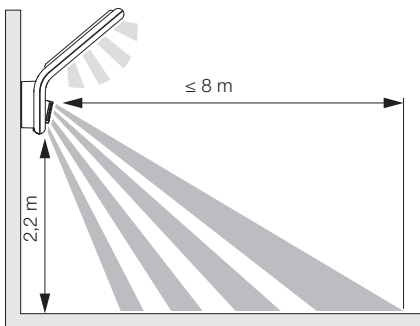
- Zidentyfikować przewody przyłączeniowe.
- Prawidłowo połączyć przewody przyłączeniowe.

### Przygotowanie do montażu

- Sprawdzić wszystkie elementy pod kątem uszkodzenia. W przypadku uszkodzeń nie uruchamiać produktu.
- Wybrać odpowiednie miejsce montażu.
  - Z uwzględnieniem zasięgu.
  - Z uwzględnieniem wykrywania ruchu.
  - Zabezpieczenie przed drganiami.
  - Obszar wykrywania bez przeszkód.
  - Nie montować w obszarach zagrożonych wybuchem.
  - Nie montować na łatwopalnych powierzchniach.
  - Nie spoglądać na źródło światła z bliska (<30 cm).
  - Zachować odstęp co najmniej 50 cm od innych reflektorów LED.

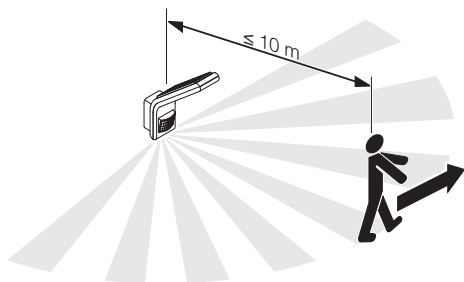
## Zasięg

5.1



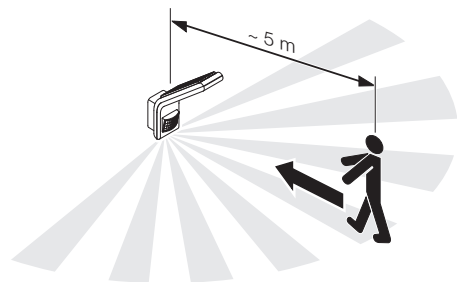
## Wykrywanie ruchu bokiem do kierunku ruchu

5.2



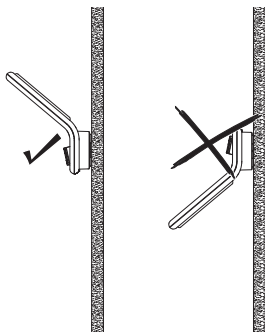
## Wykrywanie ruchu zgodnie z kierunkiem ruchu

5.3



## Wyrównanie ustawienia urządzenia

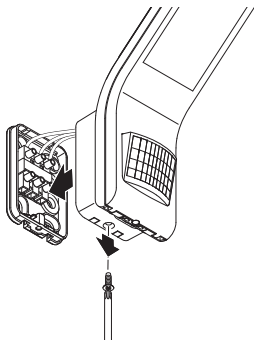
5.4



- Prawidłowo wyrównać urządzenie.

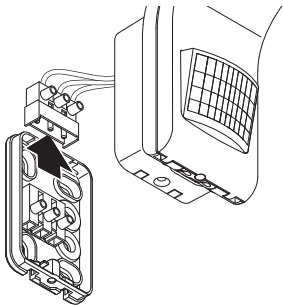
## Czynności montażowe

5.5



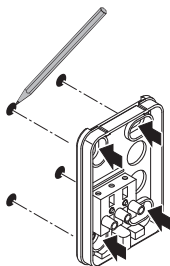
- Sprawdzić, czy dopływ napięcia jest odłączony.
- Odkręcić śrubę zabezpieczającą.
- Odłączyć głowicę reflektora LED od uchwyty naściennego.

5.6



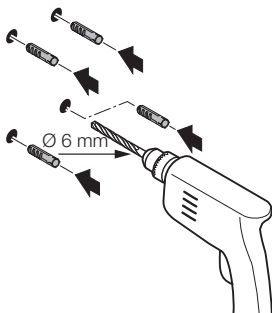
- Odłączyć zacisk wtykowy od uchwyty naściennego.

5.7



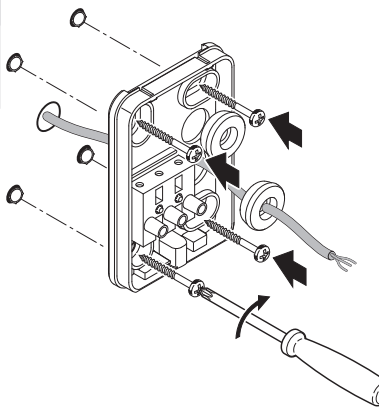
- Zaznaczyć układ nawierceń.

5.8



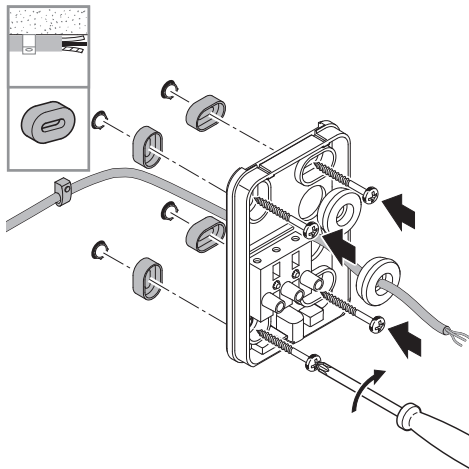
- Wywiercić otwory ( $\varnothing 6 \text{ mm}$ ) i włożyć kołki.

5.9



- Przebić zaślepkę uszczelniającą przewodu zasilania sieciowego.
- W przypadku przewodu podtynkowego, przykręcić uchwyt naścienny bez podkładki dystansowej.

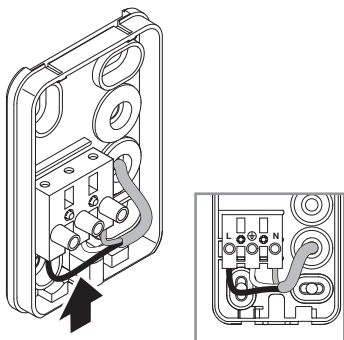
## 5.10



- Przebić zaślepkę uszczelniającą przewodu zasilania sieciowego.
- W przypadku przewodu natynkowego, przykręcić uchwyt ścienny z podkładką dystansową.

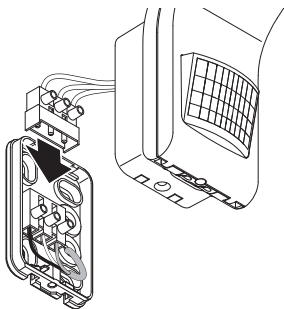


5.11



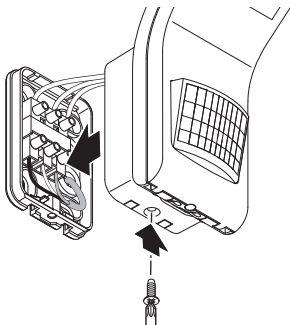
- Podłączyć przewód sieciowy zgodnie z planem połączeń.  
→ „4. Przyłącze elektryczne”

5.12



- Połączyć zacisk wtykowy.

5.13



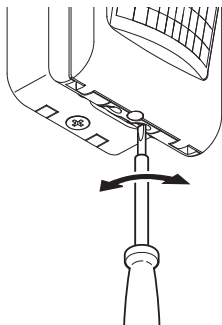
- Nasadzić głowicę reflektora LED na uchwyt ścienny.
- Wkręcić śrubę zabezpieczającą.

5.14



- Włączyć zasilanie.

5.15



- Skonfigurować ustawienia.  
→ „6. Działanie“

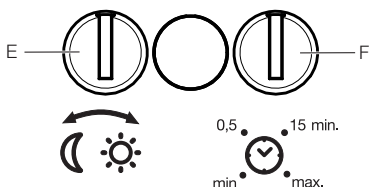
## 6. Działanie

### Ustawienia fabryczne

- Ustawianie progu czułości zmierzchowej: praca przy świetle dziennym 1 000 luksów
- Ustawianie czasu załączenia: 2 sekund
- Ustawianie zasięgu: 8 metrów

### Pokrętko regulacyjne

6.1



### Ustawianie czułości zmierzchowej (E)

Jasność załączenia (zmrok) można płynnie regulować w zakresie od ok. 2–1 000 luksów.

- ☀ = Tryb światła dziennego (niezależny od stopnia jasności)
- 🌙 = Praca o zmierzchu (ok. 2 luksy)

Podczas ustawiania zasięgu czujnika i testu działania przy świetle dziennym należy obrócić pokrętko regulacyjne do pozycji ☀.

### Ustawianie czasu (F)

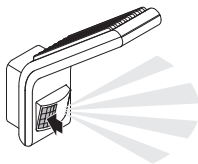
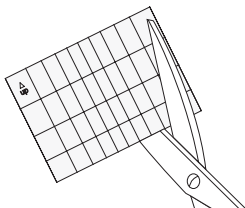
Wymagany czas (opóźnienie wyłączenia) można ustawić płynnie w zakresie od ok. 2 sekund do maks. 70 minut. Każdy wykryty ruch ponownie włącza światło.

**Wskazówka:** Po każdym wyłączeniu reflektora LED nie jest możliwe ponowne wykrycie ruchu przez ok. 1 sek. Po tym czasie reflektor może włączać światło po wykryciu ruchu. Podczas wyrównywania obszaru wykrywania i podczas wykonywania testu działania zaleca się ustawienie najkrótszego czasu.

### Ustawianie obszaru wykrywania

Aby monitorować niezamierzone wykrywanie lub szczególnie określone obszary, zasięg detekcji można ograniczyć za pomocą folii osłaniającej. Folię nakleja się na jednostkę czujnika.

#### 6.2



- Nakleić przyciętą folię osłaniającą na jednostkę czujnika.

## 7. Konserwacja i pielęgnacja

Urządzenie nie wymaga konserwacji.



**Zagrożenie stwarzane przez prąd elektryczny!**

Kontakt elementów przewodzących prąd z wodą może prowadzić do porażenia prądem, poparzeń lub śmierci.

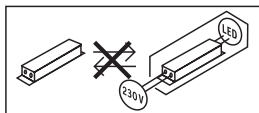
- Urządzenie czyścić tylko jeśli jest suche.

### **Niebezpieczeństwo uszkodzeń!**

Nieodpowiednie środki do czyszczenia mogą spowodować uszkodzenie urządzenia.

- Urządzenie czyścić za pomocą lekko zwilżonej szmatki bez detergentów.

**Ważne:** Układ sterowania nie jest wymienny.



## 8. Utylizacja

Urządzenia elektryczne, akcesoria i opakowania należy oddać do recyklingu przyjaznego środowisku.



**Nie wyrzucać urządzeń elektrycznych wraz z odpadami z gospodarstw domowych!**

### **Tylko dla krajów UE:**

Zgodnie z obowiązującymi dyrektywami europejskimi w sprawie zużytych urządzeń elektrycznych i elektronicznych oraz ich wdrażaniu do prawa krajowego nienadające się do użytkowania urządzenia elektryczne należy odbierać osobno i poddawać recyklingowi w sposób przyjazny środowisku.

## 9. Deklaracja zgodności z normami

Niniejszym STEINEL Vertrieb GmbH deklaruje, że typ urządzenia radiowego XLED home slim S spełnia wymogi dyrektywy 2014/53/UE.

Pełen tekst deklaracji zgodności UE dostępny jest pod adresem internetowym: [www.steinell.de](http://www.steinell.de)

## 10. Gwarancja producenta

Niniejszy produkt firmy Steinel został wykonany z dużą starannością. Prawidłowe działanie i bezpieczeństwo użytkowania potwierdzają przeprowadzone losowo kontrole jakości oraz zgodność z obowiązującymi przepisami. Firma Steinel udziela gwarancji na prawidłowe właściwości i działanie. Okres gwarancji wynosi 36 miesięcy i rozpoczyna się z dniem sprzedaży użytkownikowi. W ramach gwarancji usuwane są braki wynikające z wad materiałowych lub produkcyjnych, świadczenia gwarancyjne obejmują naprawę lub wymianę wadliwych części, w zależności od potrzeb i zgodnie z naszą decyzją. Gwarancja nie obejmuje uszkodzenia części podlegających zużyciu eksploatacyjnemu, uszkodzeń i usterek spowodowanych przez nieprawidłową obsługę lub konserwację. Gwarancja nie obejmuje odpowiedzialności za szkody wtórne powstałe na przedmiotach trzecich.

Gwarancja jest udzielana tylko wtedy, gdy prawidłowo zapakowane urządzenie (nierozłożone na części) zostanie odesłane do odpowiedniego punktu serwisowego wraz z krótkim opisem usterki, paragonem lub rachunkiem zakupu (opatrzonej datą zakupu i pieczęcią sklepu).

### **Serwis naprawczy:**

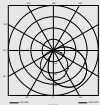
Po upływie okresu gwarancji lub w razie usterek nieobjętych gwarancją informacji o możliwości naprawy udziela najbliższy punkt serwisowy.

**3** LATA  
GWARANCJI  
PRODUCENTA



## 11. Dane techniczne

- Wymiary (wys. szer. gł.): 241 × 66 × 201 mm
- *Napięcie sieciowe:* 230-240 V, 50/60 Hz
- Pobór mocy (Pon): 7,20 W
- Strumień świetlny (360°): biały: 720 lm  
antracytowy: 648 lm
- Wydajność: biały: 100 lm/W  
antracytowy: 90 lm/W
- Czujnik trybu czuwania (Psb): 0,30 W
- Masa: 0,560 kg
- *Rzutowana powierzchnia:* widok z przodu: 159 cm<sup>2</sup>  
widok z boku: 101 cm<sup>2</sup>
- Prąd sieciowy: 45 mA
- Współczynnik mocy: 0,73
- Temperatura barwowa: 3000 K (ciepłe białe światło)  
SDCM 2
- Indeks oddawania barw: Ra = 82
- Średnia znamionowa żywotność: L70B50 przy 25°C: > 60 000 h
- Jednolitość barwy SDCM: Wartość początkowa: 3
- Rozkład natężenia światła:



- Zasięg wykrywania czujnika: 8 m
- *Kąt wykrywania:* 160° z zabezpieczeniem przed podpełzaniem
- Ustawienie czasu: 2 s - 70 min
- Ustawianie progu czułości zmierzchowej: 2-1000 luksów
- Stopień ochrony: IP 44
- Klasa ochronności: I
- Temperatura otoczenia: -20°C do +40°C

## 12. Sposób usunięcia usterki

### Urządzenie bez napięcia.

- Bezpiecznik nie włączony lub uszkodzony.
  - Włączyć bezpiecznik.
  - Wymienić uszkodzony bezpiecznik.
- Przerwany przewód.
  - Sprawdzić przewód próbnikiem napięcia.
- Zwarcie w przewodzie zasilającym.
  - Sprawdzić przyłącza.
- Ewentualnie zainstalowany wyłącznik sieciowy jest wyłączony.
  - Włączyć wyłącznik sieciowy.

### Urządzenie nie włącza się.

- Nieprawidłowo ustawiona czułość zmiernicowa czujnika.
  - Ustawić na nowo czułość zmiernicową czujnika.
- Wyłącznik sieciowy WYŁ.
  - Ustawić wyłącznik sieciowy.
- Bezpiecznik nie włączony lub uszkodzony.
  - Włączyć bezpiecznik.
  - Wymienić uszkodzony bezpiecznik.
- Szybkie ruchy zostały stłumione w celu zminimalizowania usterek lub ustawiony zbyt mały lub nieprawidłowy obszar wykrywania.
  - Sprawdzić obszar wykrywania i wyregulować.
- Uszkodzone źródło światła.
  - Źródło światła tej lampy nie jest wymienne. Wymienić całe urządzenie.

### Urządzenie nie włącza się.

- W obszarze wykrywania czujnika ciągle coś się porusza.
  - Sprawdzić obszar wykrywania.
  - W razie potrzeby ograniczyć lub zmienić obszar wykrywania.

### **Urządzenie włącza się w niepożądanym momencie.**

- Urządzenie niezamontowane stabilnie.
  - Zamontować urządzenie na sztywno.
- Wystąpił ruch, który nie został zauważony przez obserwatora (ruch za ścianą, ruch małego obiektu w bezpośredniej bliskości lampy itd.)
  - Sprawdzić obszar wykrywania.
  - W razie potrzeby ograniczyć lub zmienić obszar wykrywania.

## **13. Informacje prawne**

### **Bezpieczeństwo**

Urządzenie nie nadaje się do używania w specjalnych instalacjach antywłamaniowych, ponieważ nie jest wyposażone w przewidziane przepisami zabezpieczenie antysabotażowe. Czynniki atmosferyczne mogą mieć wpływ na funkcjonowanie urządzenia.



---

**STEINEL Vertrieb GmbH**

Dieselstraße 80-84

33442 Herzebrock-Clarholz

Tel: +49/5245/448-188

[www.steinel.de](http://www.steinel.de)

**Contact**

[www.steinel.de/contact](http://www.steinel.de/contact)





● steinel



XLED home slim S

# Cuprins

1.	Despre acest document	3
2.	Instrucțiuni generale de securitate	3
3.	Descrierea dispozitivului	4
4.	Conexiune electrică	9
5.	Montaj	10
6.	Funcționarea	21
7.	Întreținere și îngrijire	23
8.	Eliminarea ca deșeu	24
9.	Declarație de conformitate	24
10.	Garanția de producător	25
11.	Date tehnice	26
12.	Remedierea defecțiunilor.	27
13.	Informații de natură juridică	28

# 1. Despre acest document

- Protejat prin Legea drepturilor de autor. Reproducerea, inclusiv în extras, este permisă numai cu aprobarea noastră.
- Ne rezervăm dreptul de a face modificări care servesc progresului tehnic.



**Atenție, pericole!**



**Atenție, pericole din cauza curentului electric!**



**Atenție, pericole din cauza apei!**

# 2. Instrucțiuni generale de securitate



**Pericol din cauza nerespectării instrucțiunilor de utilizare!**

Aceste instrucțiuni conțin informații importante despre utilizarea sigură a aparatului. Se atrage atenția în mod deosebit asupra pericolelor posibile. Nerespectarea poate duce la deces sau la vătămări corporale grave.

- Citiți cu atenție instrucțiunile.
- Respectați instrucțiunile de siguranță.
- Păstrați la îndemână.
- Manipularea componentelor conducătoare de curent electric poate duce la situații periculoase. Atingerea pieselor conducătoare de curent poate duce la șoc electric, la arsuri sau deces.
- Lucrările la tensiunea de rețea se pot realiza numai de către personal calificat de specialitate.
- Se vor respecta normele de instalare și condițiile de racordare uzuale în țara respectivă (de ex. D: VDE 0100, A: ÖVE-ÖNORM E8001-1, CH: SEV 1000).



- Folosiți numai piese de schimb originale.
- Reparațiile se vor efectua numai de către firme de specialitate.

### 3. Descrierea dispozitivului

#### Utilizare conform destinației

- Proiector cu LED și senzor de mișcare cu infraroșu
- Montare pe perete, în interior și exterior.

#### Utilizare neconformă destinației

- Proiectorul cu LED nu are trepte de luminozitate.



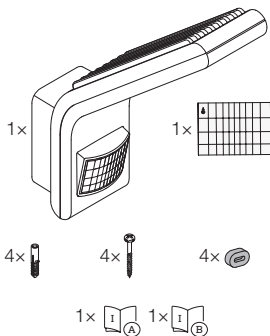
**Fără trepte de luminozitate**

#### Principiul funcționării

- Senzorul infraroșu detectează radiația termică a corpurilor aflate în mișcare (de ex. oameni, animale etc.). Radiația termică este convertită electronic și determină aprinderea automată a proiecteurului cu LED.
- Cea mai sigură detecție a mișcării se face prin montarea aparatului lateral față de direcția de mers.
- Raza de acțiune pentru detecția mișcării este limitată atunci când vă îndreptați direct spre aparat.
- Din cauza obstacolelor (de ex. copaci, ziduri sau geamuri) detecția mișcării poate fi limitată sau poate fi imposibilă.
- Oscilațiile bruște de temperatură ca urmare a influențelor meteo nu se deosebesc de sursele de căldură.

## Volumul livrării

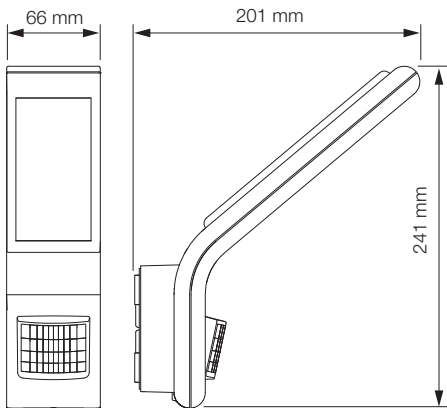
3.1



- 1 proiector cu LED
- 1 folie de mascare
- 4 dibluri
- 4 șuruburi
- 4 distanțiere
- 1 Fișă tehnică de securitate (A)
- 1 Ghid rapid de inițiere (B)

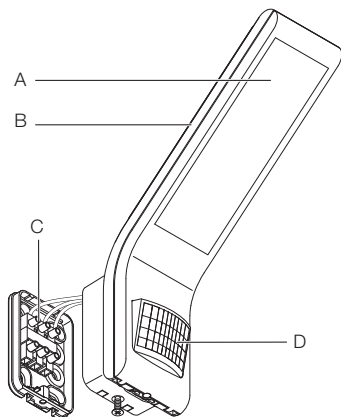
## Dimensiunile produsului

3.2



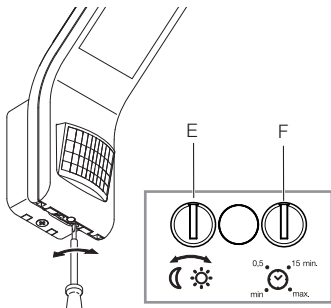
## Prezentare generală a aparatului

3.3



- A Cap proiector cu LED
- B Radiator de răcire
- C Suport de perete cu clemă de legătură
- D Unitate senzor

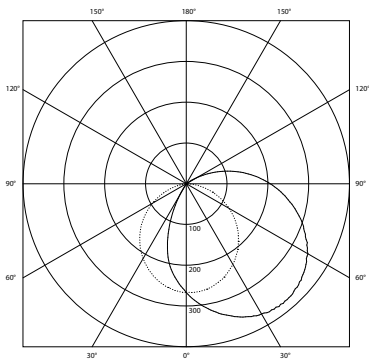
3.4



- E Setarea luminozității de comutare
- F Temporizare

### Curbă de distribuție a luminii

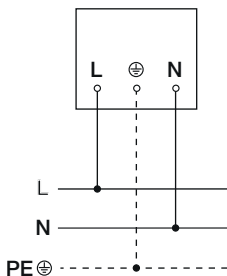
3.5



## 4. Conexiune electrică

### Schemă de conexiuni

4.1

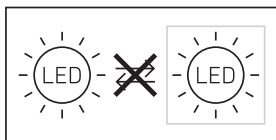


Circuitul de alimentare este format dintr-un cablu cu 3 fire:

- L** = conductor de fază (de obicei negru, maro sau gri)
- N** = conductor neutru (de obicei albastru)
- PE** = conductor de protecție (verde/galben)

Aparatul poate fi conectat și electric după un întrerupător de rețea, dacă se garantează că întrerupătorul de rețea este permanent în stare pornită.

Sursa de lumină a acestei lămpi nu se poate înlocui; în cazul în care sursa de lumină trebuie înlocuită (de ex. la finalul duratei de viață), trebuie înlocuită întreaga lampă.



## 5. Montaj



### Pericol din cauza curentului electric!

Atingerea pieselor conducătoare de curent poate duce la șoc electric, la arsuri sau deces.

- Opriți curentul și întrerupeți alimentarea cu tensiune.
- Verificați absența tensiunii cu ajutorul unui creion de tensiune.
- Asigurați-vă că alimentarea cu tensiune rămâne întreruptă.

### Pericol de daune materiale!

O eventuală inversare a cablurilor de conexiune poate duce la scurtcircuit.

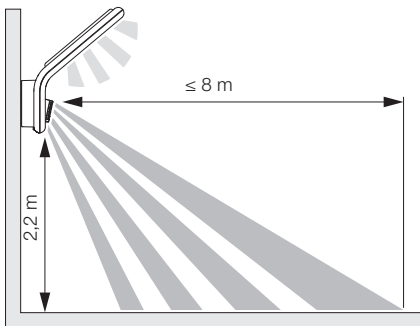
- Identificați cablurile de conexiune.
- Conectați corect cablurile de conexiune.

### Pregătirea montajului

- Verificați toate componentele pentru a constata dacă prezintă deteriorări. Nu puneți în funcțiune produsul dacă prezintă deteriorări.
- Alegeți un loc de montaj adecvat.
  - Ținând cont de raza de acțiune.
  - Ținând cont de raza de detectare a mișcării.
  - Fără vibrații.
  - Zonă de detecție fără obstacole.
  - Nu în zone cu pericol de explozie.
  - Nu pe suprafețe ușor inflamabile.
  - Nu priviți în sursa de lumină de la distanță mică (< 30 cm).
  - La distanță de minimum 50 cm de alte proiectoare cu LED.

## Raza de acțiune

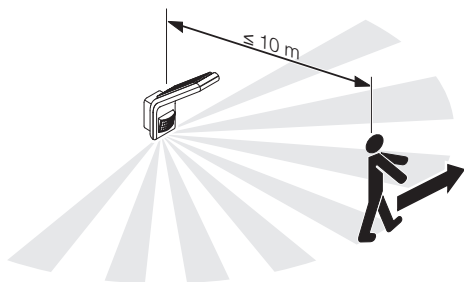
5.1





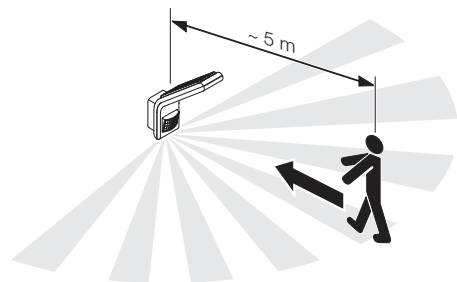
## Detecția mișcării lateral pe direcția de mers

5.2



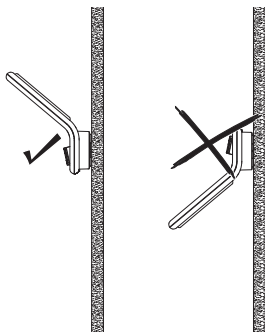
## Detecția mișcării în direcția de mers

5.3



## Orientarea aparatului

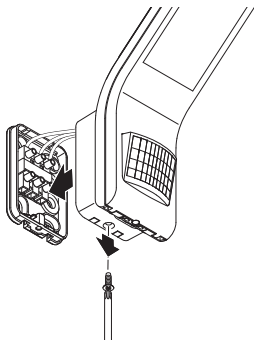
5.4



- Orientați corect aparatul.

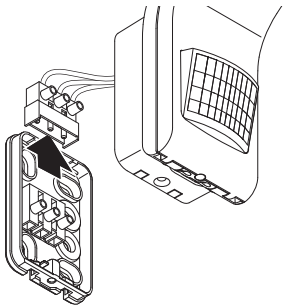
## Etapele montării

5.5



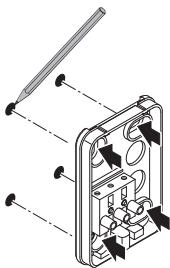
- Verificați ca alimentarea cu tensiune să fie oprită.
- Desfaceți șurubul de siguranță.
- Decuplați capul proiector cu LED de suportul din perete.

5.6



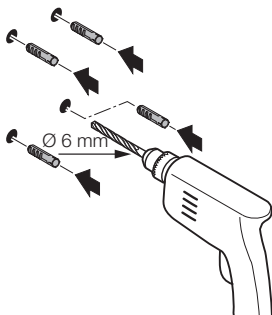
- Decuplați clema de legătură din suportul de perete.

5.7



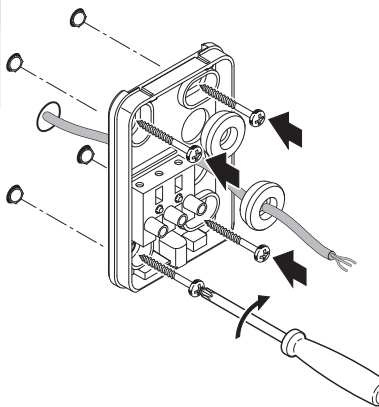
- Marcați locul unde vor fi găurile.

5.8



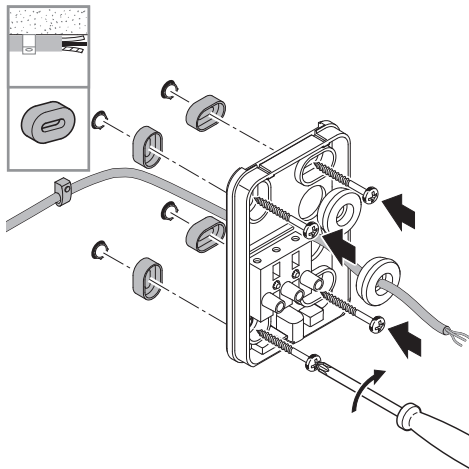
- Faceți găurile ( $\varnothing 6 \text{ mm}$ ) și introduceți diblurile.

5.9



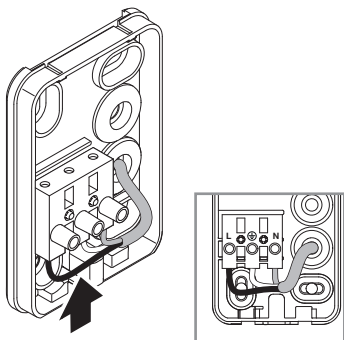
- Străpungeți bușonul de etanșare pentru cablul de alimentare.
- Dacă cablul de alimentare se montează sub tencuială, fixați suportul de perete în șuruburi fără distanțiere.

5.10



- Străpungeți bușonul de etanșare pentru cablul de alimentare.
- Dacă cablul de alimentare se montează pe tencuială, fixați suportul de perete în șuruburi cu distanțiere.

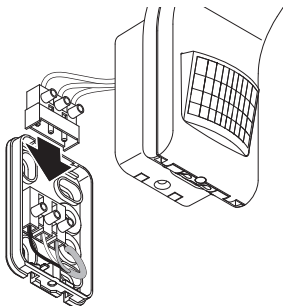
## 5.11



- Conectați cablul de alimentare conform schemei de conexiuni.

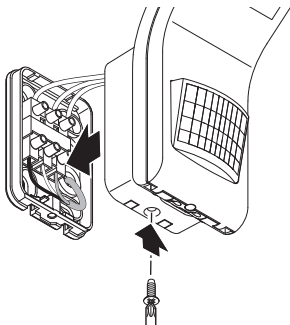
→ „4. Conexiune electrică“

## 5.12



- Conectați clema de legătură.

5.13



- Poziționați capul proiector cu LED pe suportul de perete.
- Înșurubați șurubul de siguranță.

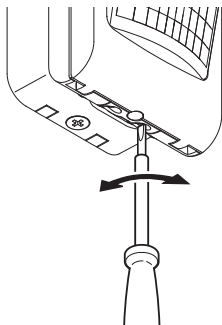
5.14



- Porniți alimentarea cu curent.



5.15



- Realizați reglajele.  
→ „6. Funcționare“

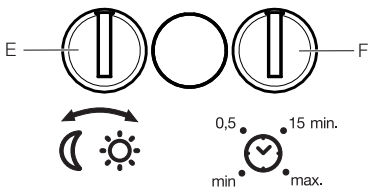
## 6. Funcționare

### Reglaje din fabrică

- Reglarea luminozității de comutare: regim de lumină naturală 1.000 lucși
- Temporizare: 2 secunde
- Reglarea razei de acțiune: 8 metri

### Regulator

6.1



### Reglarea luminozității la comutare (E)

Pragul de comutare (luminozitatea de comutare) poate fi reglat continuu de la cca. 2 lucși până la 1.000 lucși.

- ☀ = regim de lumină naturală (independent de luminozitate)
- 🌙 = regim de amurg (cca. 2 lucși)

La reglarea ariei de detecție și pentru verificarea funcțională la lumina zilei butonul de reglare trebuie să fie poziționat pe ☀.

### Temporizare (F)

Temporizarea la oprire poate fi reglată continuu de la cca. 2 secunde până la max. 70 minute. Orice mișcare detectată aprinde din nou lumina.

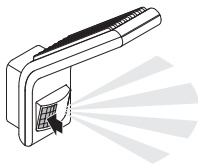
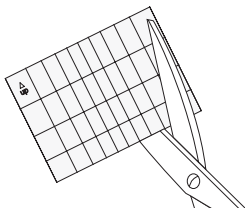
**Notă:** După fiecare stingere a proiectorului cu LED, timp de cca. 1 secundă nu este posibilă o nouă detectare de mișcare. Apoi proiectorul cu LED se poate aprinde din nou la detectarea mișcării.

La ajustarea zonei de detecție și pentru testul de funcționare se recomandă setarea intervalului cel mai scurt.

### Reglarea zonei de detecție

Pentru a exclude detecția neintenționată sau a monitoriza țintit anumite zone, zona de detecție poate fi limitată cu ajutorul unei folii de mascare. Folia de mascare se lipește peste unitatea cu senzor.

#### 6.2



- Lipiți folia de mascare tăiată pe unitatea cu senzor.

## 7. Întreținere și îngrijire

Aparatul nu necesită întreținere.



**Pericol din cauza curentului electric!**

Contactul apei cu pieselor conducătoare de curent poate duce la șoc electric, la arsuri sau deces.

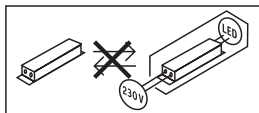
- Nu curățați aparatul decât în stare uscată.

### **Pericol de daune materiale!**

Folosirea unor detergenți inadecvați poate deteriora aparatul.

- Curățați aparatul cu o lavetă ușor umezită, fără detergent.

**Important:** Aparatul de comandă nu se poate înlocui.



## 8. Eliminarea ca deșeu

Aparatele electrice, accesoriile și ambalajele trebuie să facă obiectul unei reciclări ecologice.



**Nu aruncați aparatele electrice la gunoiul menajer!**

### **Numai pentru țările UE:**

În conformitate cu directiva europeană privind eliminarea deșeurilor electrice și electronice în vigoare și transpunerii ei în legislația națională, aparatele electrice care nu mai pot fi utilizate trebuie să fie colectate separat și să facă obiectul unei reciclări ecologice.

## 9. Declarație de conformitate

Prin prezenta STEINEL Vertrieb GmbH declară că tipul de echipament hertzian XLED home slim S corespunde Directivei 2014/53/UE.

Textul complet al Declarației de conformitate UE este disponibil la următoarea adresă de internet: [www.steinell.de](http://www.steinell.de)

## 10. Garanția de producător

Acest produs Steinel a fost fabricat cu maximă atenție, verificat din punctul de vedere al funcționării și al siguranței și supus unor controale aleatorii.

Steinel garantează structura și funcționarea ireproșabilă a acestui produs. Termenul de garanție este de 36 de luni și începe de la data vânzării produsului către consumator. Garanția acoperă deficiențele bazate pe defecte de material și fabricație. Îndeplinirea garanției se realizează prin repararea sau înlocuirea pieselor defecte, conform opțiunii noastre. Garanția nu se aplică pieselor de uzură și nici deteriorărilor sau deficiențelor cauzate de utilizarea sau întreținerea necorespunzătoare. Este exclusă compensarea daunelor provocate altor obiecte.


Garanția este valabilă doar dacă aparatul nedezasamblat este trimis la centrul de service competent într-un ambalaj adecvat, împreună cu o scurtă descriere a defecțiunii, cu bonul de casă sau cu factura (cu data cumpărării și cu ștampila distribuitorului).

### **Reparații și post-garanție:**

După ieșirea din termenul de garanție sau în cazul defecțiunilor pentru care nu beneficiați de reparații în garanție, informați-vă cu privire la posibilitatea reparației la centrul de service cel mai apropiat.

**3 A N I**  
**GARANȚIA**  
PRODUCĂTORULUI

## 11. Date tehnice

- Dimensiuni (înălțime × lățime × adâncime):  
*241 × 66 × 201 mm*
- Tensiune de alimentare: *230-240 V, 50/60 Hz*
- Consum de putere ( $P_{on}$ ): *7,20 W*
- Flux luminos (360°):  
*alb : 720 lm*  
*antracit: 648 lm*
- Eficiență:  
*alb: 100 lm/W*  
*antracit: 90 lm/W*
- Standby Sensor ( $P_{sb}$ ): *0,30 W*
- Greutate: *0,560 kg*
- Suprafață iluminată:  
*vedere frontală: 159 cm<sup>2</sup>*  
*vedere laterală: 101 cm<sup>2</sup>*
- Curent de la rețea: *45 mA*
- Factor de putere: *0,73*
- Temperatura culorii: *3.000 K (alb cald) SDCM 2*
- Indice de redare a culorilor:  *$R_a = 82$*
- Durată medie de viață nominală:  
*L70B50 la 25°C: >60.000 ore*
- Consistența culorii SDCM: *Valoare inițială: 3*
- Distribuirea intensității luminii:  

- Rază de acoperire/detecție: *8 m*
- Unghi de detecție:  
*160° cu supravegherea zonei de sub senzor*
- Temporizare: *2 s - 70 min*
- Reglarea luminozității de comutare: *2-1.000 lucși*
- Tip protecție: *IP 44*
- Clasă de protecție: *I*
- Temperatura ambientală: *-20 până la +40°C*

## 12. Remedierea defecțiunilor

### Aparat fără tensiune.

- Siguranță necuplată sau defectă.
  - Cuplați siguranța.
  - Dacă este defectă, schimbați siguranța.
- Cablu întrerupt.
  - Verificați cablul cu un testor de tensiune.
- Scurtcircuit în cablul de rețea.
  - Verificați conexiunile.
- Întrerupătorul de rețea eventual existent este decuplat.
  - Cuplați întrerupătorul de rețea.

### Aparatul nu se aprinde.

- Reglarea luminozității de comutare este incorectă.
  - Resetați luminozitatea de comutare.
- Întrerupător de rețea OPRIT.
  - Porniți întrerupătorul de rețea.
- Siguranță necuplată sau defectă.
  - Cuplați siguranța.
  - Dacă este defectă, schimbați siguranța.
- Detectarea mișcărilor rapide este dezactivată pentru reducerea numărului de semnalări eronate sau zona de detecție este setată la un nivel prea redus sau în mod incorect.
  - Verificați și ajustați zona de detecție.
- Sursa de lumină defectă.
  - Sursa de lumină nu se poate schimba. Înlocuiți aparatul în întregime.

### Aparatul nu se stinge.

- Mișcare permanentă în zona de detecție.
  - Verificați zona de detecție.
  - Dacă este necesar, limitați sau modificați zona de detecție.



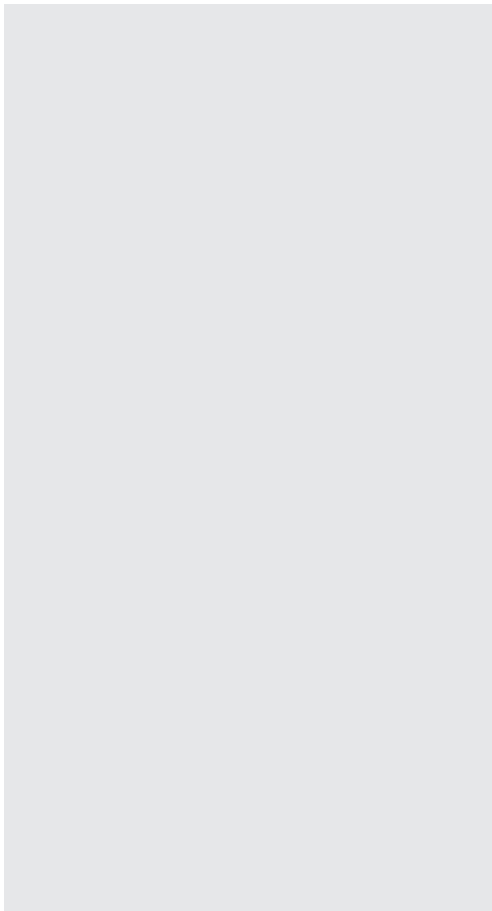
### **Aparatul se aprinde necontrolat.**

- Aparatul n-a fost fixat bine la montare.
  - Montați aparatul așa încât să nu se deplaseze.
- A avut loc mișcare, dar nu a fost sesizată de observator (mișcare în spatele unui perete, mișcarea unui obiect mic în imediata apropiere a lămpii, etc.)
  - Controlați zona.
  - Dacă este necesar, limitați sau modificați zona de detecție.

## **13. Informații de natură juridică**

### **Siguranță**

Aparatul nu este adecvat pentru utilizarea cu instalații de alarmă speciale, deoarece nu este echipat cu sistemul de siguranță prevăzut în acest sens. Influențele meteorologice pot afecta funcționarea aparatului.



---

**STEINEL Vertrieb GmbH**  
Dieselstraße 80-84  
33442 Herzebrock-Clarholz  
Tel: +49/5245/448-188  
[www.steinel.de](http://www.steinel.de)



**Contact**

[www.steinel.de/contact](http://www.steinel.de/contact)





● steinel



XLED home slim S

## Vsebina

1.	O tem dokumentu	3
2.	Splošna varnostna navodila	3
3.	Opis naprave	4
4.	Električni priključek	9
5.	Montaža	10
6.	Delovanje	21
7.	Vzdrževanje in nega	23
8.	Odstranjevanje	24
9.	Izjava o skladnosti	24
10.	Garancija proizvajalca	25
11.	Tehnični podatki	26
12.	Odprava motenj	27
13.	Pravni napotki	28

## 1. O tem dokumentu

- Zaščiteno z avtorskimi pravicami. Ponatis v celoti ali po delih je dovoljen le z našim soglasjem.
- Spremembe zaradi tehničnega napredka so pridržane.



**Opozorilo pred nevarnostmi!**



**Opozorilo pred nevarnostmi zaradi elektrike!**



**Opozorilo pred nevarnostmi zaradi vode!**

## 2. Splošna varnostna navodila



**Če ne upoštevate navodil za uporabo, grozi nevarnost!**

Ta navodila vsebujejo pomembne informacije za varno uporabo naprave. Še posebej opozarjamo na mogoče nevarnosti. Neupoštevanje lahko ima za posledico smrt ali težje poškodbe.

- Navodila skrbno preberite.
- Upoštevajte varnostne napotke.
- Shranite jih na dostopnem mestu.
- Ravnanje z električnim tokom lahko povzroči nevarne situacije. Dotikanje delov pod napetostjo lahko povzroči električni udar, opekline ali smrt.
- Dela na omrežni napetosti lahko izvaja le usposobljeno tehnično osebje.
- Upoštevajte lokalne predpise za inštalacijo in priključitev (npr. D: VDE 0100, A: ÖVE-ÖNORM E8001-1, CH: SEV 1000).
- Uporabljajte samo originalne nadomestne dele.
- Popravila naj izvajajo le strokovne delavnice.

### 3. Opis naprave

#### Namenska uporaba

- LED-reflektor z infrardečim senzorjem gibanja
- Svetilka za montažo na steno v stavbah in zunanjih področjih

#### Nenamenska uporaba

- LED-reflektorja ni mogoče zatemniti.



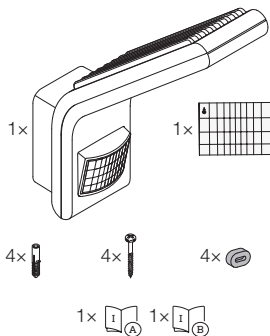
**Ni mogoče  
zatemniti**

#### Princip delovanja

- Infrardeči senzor zaznava toplotno sevanje premikajočih se teles (ljudi, živali itd.). Toplotno sevanje se elektronsko pretvori in tako samodejno vklopi LED-reflektor.
- Najbolj varno zajetje premikanja dobimo pri montaži na strani glede na smer premikanja.
- Doseg zajetja premikanja je omejen, kadar se senzorju približujete neposredno.
- Ovire (npr. drevesa, zidovi ali steklene šipe) lahko omejujejo ali onemogočijo zajemanje premikanja.
- Nenadnih temperaturnih sprememb zaradi vremenskih vplivov toplotni viri ne razlikujejo.

## Obseg dobave

3.1

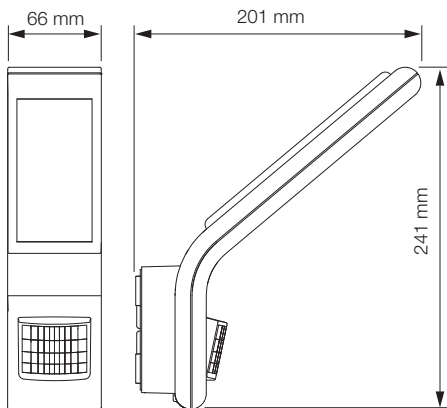


- 1 LED-reflektor
- 1 prekrivna folija
- 4 vložki
- 4 vijaki
- 4 distančniki
- 1 varnostni list (A)
- 1 navodilo za hiter zagon (B)



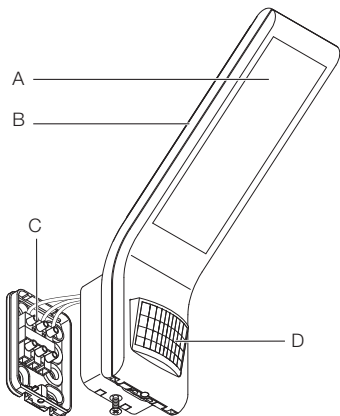
## Mere izdelka

3.2



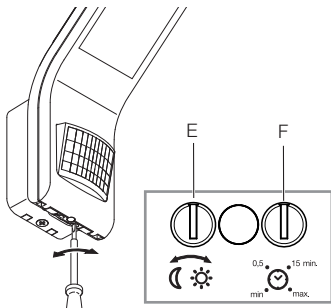
## Pregled naprav

3.3



- A LED-glava reflektorja
- B Hladilno telo
- C Zidno držalo z vtično sponko
- D Senzorska enota

3.4

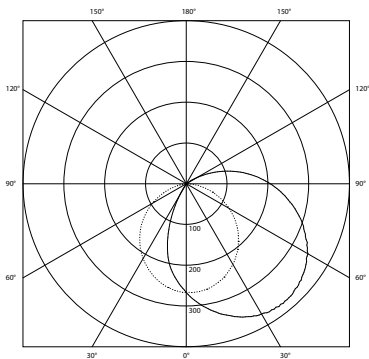


E Nastavitev zatemnitve

F Nastavitev časa

### Krivulja porazdelitve svetlobe

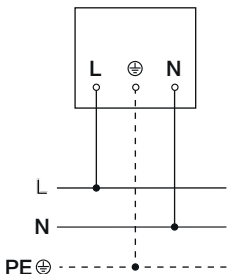
3.5



## 4. Električni priključek

### Stikalni načrt

4.1

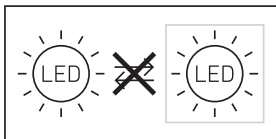


Električna napeljava je sestavljena iz 3-žilnega kabla:

- L** = faza (praviloma črna, rjava ali siva)
- N** = nevtralni vodnik (največkrat moder)
- PE** = varnostni vodnik (zeleno-rumen)

Napravo je mogoče priključiti tudi električno na omrežno stikalo, če se zagotovi, da je omrežno stikalo stalno vključeno.

Vira svetlobe v tej svetilki ne morete zamenjati; če je treba zamenjati vir svetlobe (npr. ob koncu uporabne dobe), morate zamenjati celo svetilko.



## 5. Montaža



### **Nevarnost zaradi električnega toka!**

Dotikanje delov pod napetostjo lahko povzroči električni udar, opekline ali smrt.

- Izklopite tok in prekinite dovajanje napetosti.
- S faznim preizkuševalcem preverite, da ni napetosti.
- Poskrbite, da ostane dovajanje napetosti prekinjeno.

### **Nevarnost gmotne škode!**

Pri zamenjavi priključnih napeljav lahko pride do kratkega stika.

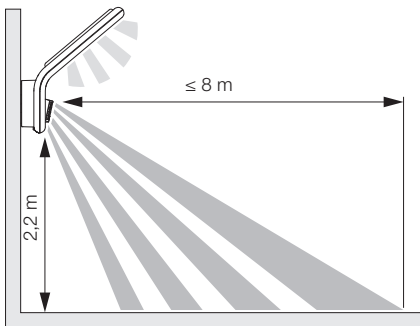
- Identificirajte priključne napeljave.
- Priključne napeljave pravilno zvežite.

### **Priprave za montažo**

- Preverite vse sklope, ali so morda poškodovani. Poškodovanega izdelka ne uporabljajte.
- Izberite primerno mesto montaže.
  - Upoštevajte doseg.
  - Upoštevajte doseg zaznavanja gibanja.
  - Stabilna montaža.
  - V območju zaznavanja ni ovir.
  - Naprave ne smete nikoli montirati v predelu, kjer obstaja nevarnost eksplozije.
  - Ne montirajte na lahko vnetljive površine.
  - Ne usmerjajte pogleda v svetlobni vir iz kratke razdalje (< 30 cm).
  - Ohranjajte oddaljenost vsaj 50 cm od drugih LED-reflektorjev.

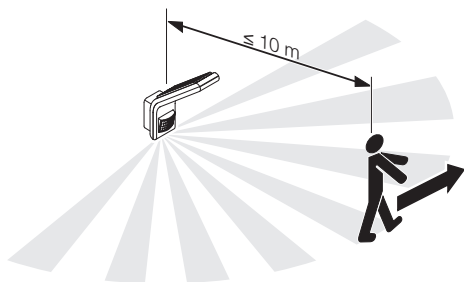
## Doseg

5.1



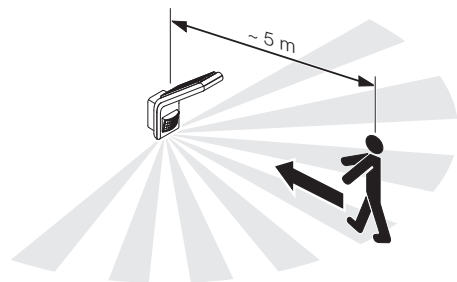
## Zajetje premikanja na strani glede na smer premikanja

5.2



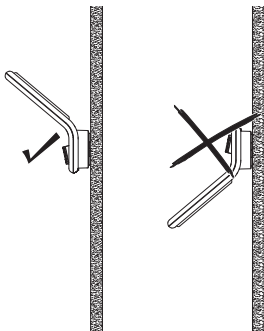
## Zajetje premikanja v smeri premikanja

5.3



## Usmeritev naprave.

5.4

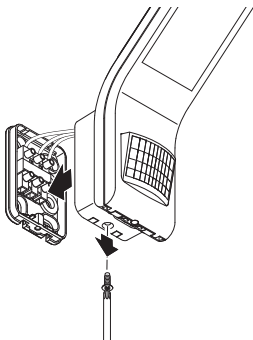


- Napravo pravilno usmerite.



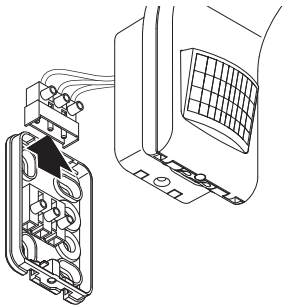
## Navodila za montažo

5.5



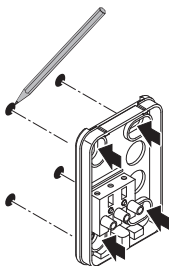
- Preverite, ali je dovod napetosti izklopljen.
- Odvijte varnostni vijak.
- LED-glavo reflektorja ločite od stenskega držala.

5.6



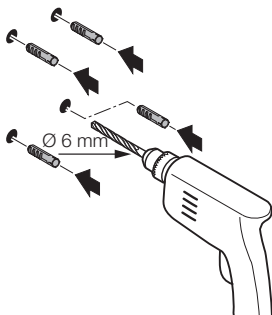
- Vtično sponko ločite od stenskega držala.

5.7



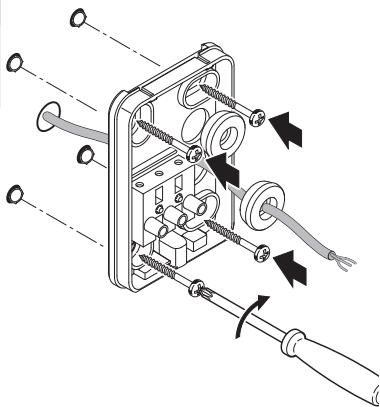
- Zarišite luknje za vrtanje.

5.8



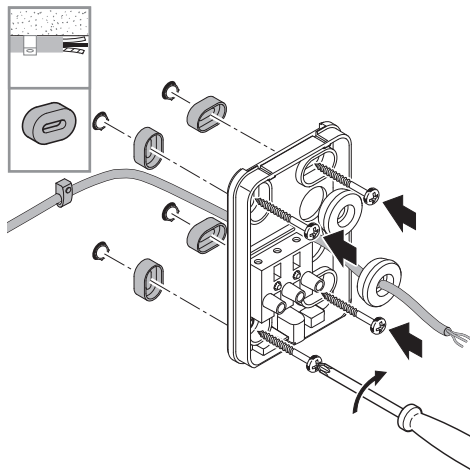
- Izvrtajte luknje ( $\varnothing 6$ ) in vstavite vložke.

5.9



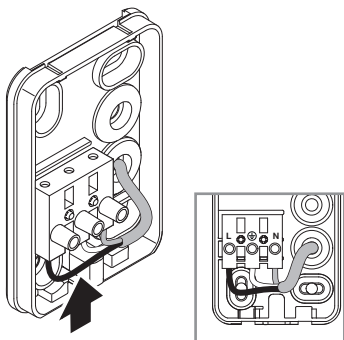
- Skozi izvrtine potisnite tesnilne zamaške za omrežno napeljavo.
- Stensko držalo trdno privijačite pri podometni napeljavi brez distančnikov.

## 5.10



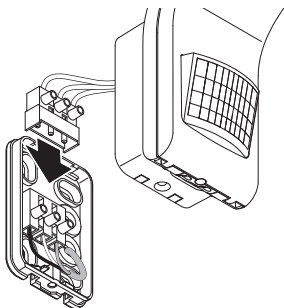
- Skozi izvrtine potisnite tesnilne zamaške za omrežno napeljavo.
- Stensko držalo trdno privijačite pri nadometni napeljavi z distančniki.

5.11



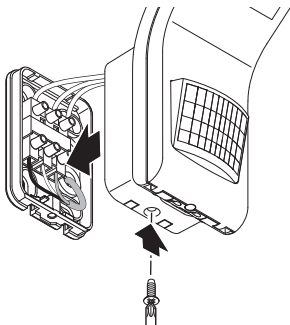
- Električno napeljavo priključite v skladu s stikalnim načrtom.  
→ „4. Električni priključek“

5.12



- Povežite vtično sponko.

## 5.13



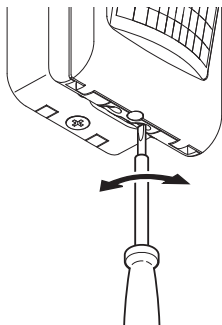
- LED-glavo reflektorja namestite na stensko držalo.
- Pritrdite varnostni vijak.

## 5.14



- Vklonite oskrbo z energijo.

5.15



- Izvedite nastavitve.  
→ „6. Delovanje“

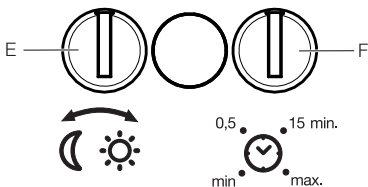
## 6. Delovanje

### Tovarniške nastavitve

- Nastavitev zatemnitve: delovanje pri dnevni svetlobi 1.000 luksov
- Nastavitev časa: 2 sekundi
- Nastavitev dosega: 8 metrov

### Nastavitveni gumb

6.1



### Nastavitev zatemnitve (E)

Želen prag izkrmiljenja (zatemnitev) lahko brezstopenjsko nastavite od približno 2 luksa do 1.000 luksov.

- ☀ = delovanje ob dnevni svetlobi (neodvisno od svetlobe)
- 🌙 = zatemnitveno delovanje (pribl. 2 luksa)

Pri nastavitvi območja zajemanja in za test delovanja pri dnevni svetlobi mora biti gumb za reguliranje na ☀.

### Nastavitev časa (F)

Zakasnitev izklopa lahko nastavite brezstopenjsko od pribl. 2 sekund do največ 70 minut Vsako zajeto premikanje znova vklopi luč.

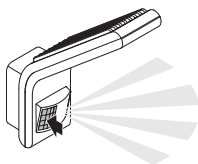
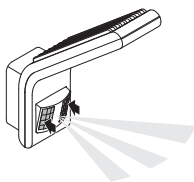
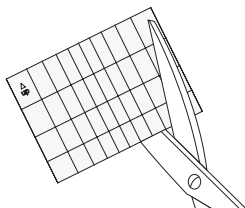


**Napotek:** Po vsakem izklopu LED-reflektorja je po pribl. 1 sekundi onemogočeno ponovno zajemanje premikanja. LED-reflektor nato po premikanju ponovno vklopi luč. Za nastavitev območja zaznavanja in preverjanje delovanja se priporoča najkrajša nastavitev časa.

### **Nastavitev območja zaznavanja**

Da se izognete napačnemu vklapljanju ali za namensko nadziranje določenih območij, lahko območje zaznavanja omejite s prekrivno folijo. Prekrivno folijo je treba nalepiti na enoto s senzorjem.

6.2



- Prirezano prekrivno folijo nalepite na enoto s senzorjem.

## 7. Vzdrževanje in nega

Naprave ni treba vzdrževati.



### **Nevarnost zaradi električnega toka!**

Stik vode z deli pod napetostjo lahko povzroči električni udar, opekline ali smrt.

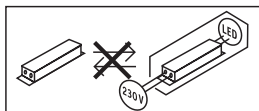
- Napravo čistite le, ko je suha.

### **Nevarnost gmotne škode!**

Napačno čistilo lahko poškoduje napravo.

- Napravo čistite z nekoliko navlaženo krpo brez čistila.

**Pomembno:** Krmilna naprava ni zamenljiva.



## 8. Odstranjevanje

Električne aparate, opremo in embalažo je treba oddati v okolju prijazno ponovno predelavo.



**Električnih aparatov ne odstranjujte s hišnimi odpadki!**

### **Samo za države članice EU:**

V skladu z veljavno Evropsko direktivo o izrabljenih električnih in elektronskih aparatih in njenim prenosom v nacionalno zakonodajo je električne aparate, ki niso več uporabni, treba zbirati ločeno in jih oddati v okolju prijazno ponovno predelavo.

## 9. Izjava o skladnosti

Družba STEINEL Vertrieb GmbH izjavlja, da radijska naprava tipa XLED home slim S ustreza Direktivi 2014/53/EU. Celotno besedilo EU-izjave o skladnosti je na voljo na naslednjem spletnem naslovu: [www.steinell.de](http://www.steinell.de)

## 10. Garancija proizvajalca

Ta proizvod podjetja je bil izdelan z veliko skrbnostjo, preverjen glede delovanja in varnosti po veljavnih predpisih ter končno podvržen naključni kontroli. Steinel daje garancijo za brezhibno stanje in funkcionalnost proizvoda. Garancija velja 36 mesecev od dneva nakupa in se začne z dnem prodaje izdelka stranki. Odstranjujemo pomanjkljivosti, ki so posledica napak v materialu ali izdelavi, obveznost garancije pa je izpolnjena ob popravilu ali menjavi delov z napakami po naši izbiri. Garancija ne velja pri poškodbah obrabnih delov in za škode in pomanjkljivosti, do katerih je prišlo zaradi nepravilne uporabe ali vzdrževanja. Nadaljnje poškodbe na drugih predmetih so izključene.

Garancija bo odobrena v primeru, da pošljete nerazstavljeno napravo s kratkim opisom napake ter potrdilom o nakupu oz. računom (datum nakupa in stampiljka trgovca), dobro zapakirano na ustrezne servisne službe.

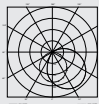
### **Servis za popravila:**

Po poteku garancijske dobe ali pri napakah brez garancijske pravice se posvetujte z našim servisnim obratom glede popravila.

**3** LETNA  
PROIZVAJALCA  
GARANCIJA

## 11. Tehnični podatki

- Mere (v × š × g): 241 × 66 × 201 mm
- Omrežna napetost: 230-240 V, 50/60 Hz
- Poraba energije ( $P_{on}$ ): 7,20 W
- Svetlobni tok (360°): bela : 720 lm  
antracitna: 648 lm
- Učinkovitost: bela: 100 lm/W  
antracitna: 90 lm/W
- Stanje pripravljenosti senzorja ( $P_{sb}$ ): 0,30 W
- Teža: 0,560 kg
- Projicirana površina: pogled od spredaj: 159 cm<sup>2</sup>  
Pogled od strani: 101 cm<sup>2</sup>
- Omrežni tok: 45 mA
- Faktor moči: 0,73
- Temperatura barve: 3.000 K (topla bela) SDCM 2
- Indeks barvne reprodukcije:  $R_a = 82$
- Srednja izmerjena življenjska doba: L70B50 pri 25 °C: >60.000 ur.
- Barvna konsistenca SDCM: začetna vrednost: 3
- Razdelitev jakosti svetlobe:



- Doseg zaznavanja: 8 m
- Kot zaznavanja: 160° z zaščito pred gibanjem pri tleh
- Nastavitev časa: 2 s - 70 min
- Nastavitev zatemnitve: 2-1.000 Lux
- Vrsta zaščite: IP 44
- Razred zaščite: I
- Temperatura okolice: -20 do +40 °C

## 12. Odprava motenj

### **Naprava je brez napetosti.**

- Varovalka ni vklopljena ali je okvarjena.
  - Vklonite varovalko.
  - Zamenjajte okvarjeno varovalko.
- Prekinjena napeljava.
  - Preverite napeljavo z indikatorjem napetosti.
- Kratek stik v električni napeljavi.
  - Preverite priključke.
- Morebitno prisotno omrežno stikalo je izklopljeno.
  - Vklonite omrežno stikalo.

### **Naprava se ne vklopi.**

- Nastavitev zatemnitve je napačno izbrana.
  - Nastavitev zatemnitve nastavite na novo.
- Omrežno stikalo je izklopljeno.
  - Nastavite omrežno stikalo.
- Varovalka ni vklopljena ali je okvarjena.
  - Vklonite varovalko.
  - Zamenjajte okvarjeno varovalko.
- Hitra premikanja so zatrta z namenom zmanjšati motnje ali pa je področje zaznavanja nastavljeno nepravilno.
  - Preverite in nastavite območje zaznavanja.
- Okvarjeni vir svetlobe.
  - Vir svetlobe ni nadomestljiv. Napravo v celoti zamenjajte.

### **Naprava se ne izklopi.**

- Stalno premikanje na območju zaznavanja.
  - Preverite območje zaznavanja.
  - Po potrebi omejite ali spremenite območje zaznavanja.

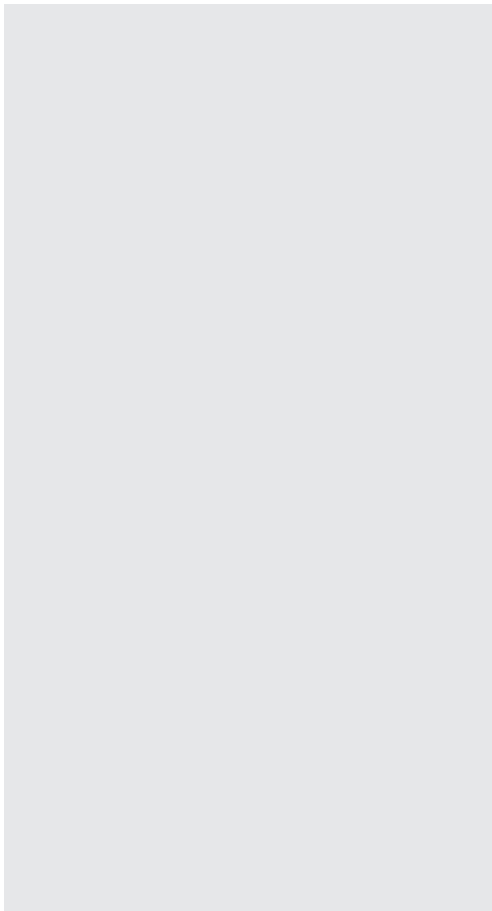
### **Naprava se nezaželeno vklopi.**

- Naprava ni dovolj čvrsto nameščena.
  - Napravo trdno montirajte.
- Premikanje je obstajalo, toda opazovalec ga ni prepoznal (premikanje za steno, premikanje majhnega predmeta čisto v bližini svetilke, itd.)
  - Preverite področje.
  - Po potrebi omejite ali spremenite območje zaznavanja.

## **13. Pravni napotki**

### **Varnost**

Naprava ni primerna za uporabo kot posebna protivlomna alarmna naprava, saj nima za to predpisane zaščite pred sabotažo. Vremenske razmere lahko vplivajo na delovanje naprave.





---

**STEINEL Vertrieb GmbH**

Dieselstraße 80-84

33442 Herzebrock-Clarholz

Tel: +49/5245/448-188

[www.steinel.de](http://www.steinel.de)

**Contact**

[www.steinel.de/contact](http://www.steinel.de/contact)





● steinel



XLED home slim S

# Sadržaj

1.	Uz ovaj dokument	3
2.	Opće sigurnosne napomene	3
3.	Opis uređaja	4
4.	Električni priključak	9
5.	Montaža	10
6.	Funkcija	21
7.	Njega i održavanje	23
8.	Zbrinjavanje	24
9.	Izjava o sukladnosti	24
10.	Jamstvo proizvođača	25
11.	Tehnički podaci	26
12.	Uklanjanje smetnji	27
13.	Pravne napomene	28

## 1. Uz ovaj dokument

- Zaštićeno autorskim pravima. Pretisak, čak i djelomičan, dopušten je samo uz naše odobrenje.
- Zadržavamo pravo na izmjene koje služe tehničkom napretku.



**Upozorenje na opasnosti!**



**Upozorenje na opasnosti od el. struje!**



**Upozorenje na opasnosti od vode!**

## 2. Opće sigurnosne napomene



**Opasnost u slučaju nepridržavanja uputa za uporabu!**

Ove upute sadrže važne informacije o sigurnom rukovanju uređajem. Naročito upozoravamo na moguće opasnosti. Nepridržavanje uputa može dovesti do smrti ili teških ozljeđivanja.

- Pažljivo pročitajte upute.
- Pridržavajte se sigurnosnih napomena.
- Čuvajte upute na pristupačnom mjestu.
- Rad s električnom strujom može dovesti do opasnih situacija. Dodirivanje dijelova koji provode el. struju može uzrokovati električni šok, opekotine ili smrt.
- Rad na naponu mreže dopušten je samo kvalificiranom osoblju.
- Potrebno je pridržavati se državnih propisa za instalaciju i uvjeta priključivanja (npr. D: VDE 0100, A: ÖVE-ÖNORM E8001-1, CH: SEV 1000).
- Koristite samo originalne rezervne dijelove.
- Popravke smiju obavljati samo specijalizirane radionice.

### 3. Opis uređaja

#### Namjenska uporaba

- LED reflektor s infracrvenim senzorom pokreta.
- Zidna montaža u unutarnjem i vanjskom prostoru.

#### Nenamjenska uporaba

- Intenzitet svjetlosti LED reflektora ne može se regulirati.



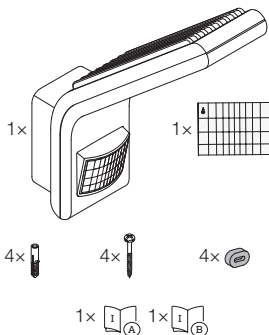
**Ne može se  
smanjiti intenzitet**

#### Princip funkcioniranja

- Infracrveni senzor detektira toplinsko zračenje tijela koja se pred njime kreću (npr. ljudi, životinje). Toplinsko zračenje elektronički se pretvara i automatski uključuje LED reflektor.
- Najsigurnije detektiranje pokreta postiže se montažom uređaja bočno na smjer kretanja.
- Domet detektiranja pokreta ograničen je kad se uređaju prilazi izravno.
- Prepreke (npr. drveća, zidovi ili prozori) mogu ograničiti detektiranje pokreta ili ga onemogućiti.
- Iznenadna kolebanja temperature zbog vremenskih utjecaja ne razlikuju se od izvora topline.

## Sadržaj isporuke

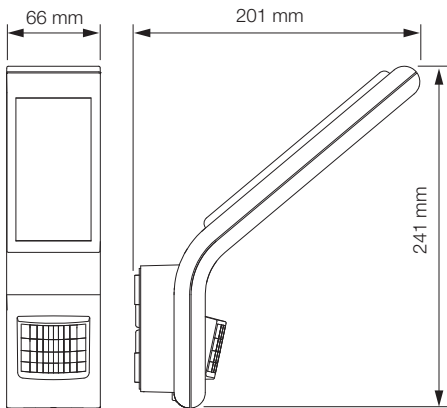
3.1



- 1 LED reflektor
- 1 pokrivna folija
- 4 učvrsnice
- 4 vijka
- 4 držača razmaka
- 1 sigurnosno tehnički list (A)
- 1 uputa za brzo pokretanje (B)

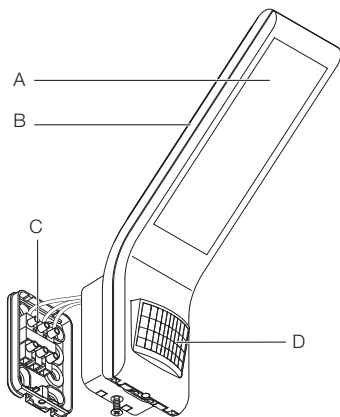
## Dimenzije proizvoda

3.2



## Pregled uređaja

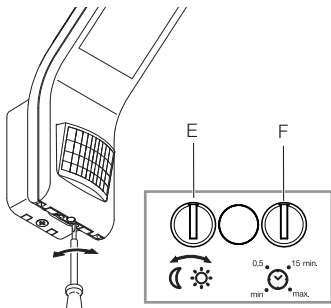
3.3



- A Glava LED reflektora
- B Rashladno tijelo
- C Zidni držač s utičnom stezaljkom
- D Senzorska jedinica



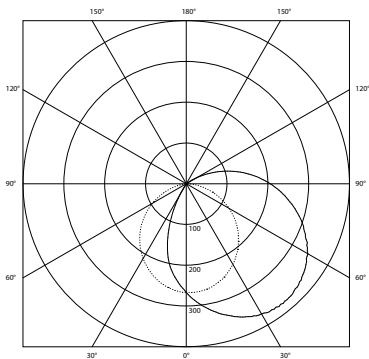
3.4



- E Podešavanje svjetlosnog praga
- F Podešavanje vremena

### Krivulja razdiobe svjetlosti

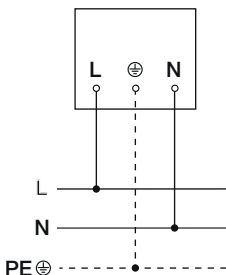
3.5



## 4. Električni priključak

### Shema priključivanja

4.1

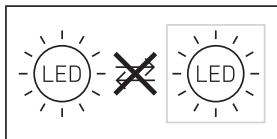


Mrežni vod sastoji se od trožilnog kabela:

- L** = faza (većinom crna, smeđa ili siva)
- N** = neutralni vodič (većinom plavi)
- PE** = zaštitni vodič (zeleno/žuti)

Uređaj se također može priključiti električki nakon mrežne sklopke, ako se osigura da je sklopka stalno uključena.

Izvor svjetlosti ove svjetiljke nije zamjenjiv; ako bi se morao zamijeniti (npr. na kraju njegovog vijeka trajanja), potrebno je zamijeniti cijelu svjetiljku.



## 5. Montaža



### Opasnost od električne struje!

Dodirivanje dijelova koji provode el. struju može uzrokovati električni šok, opekotine ili smrt.

- Isključiti struju i prekinuti naponsko napajanje.
- Ispitivačem napona provjeriti beznaponsko stanje.
- Provjeriti je li naponsko napajanje ostalo prekinuto.

### Opasnost od nastanka materijalnih šteta!

Slučajna zamjena priključnih kabela može uzrokovati kratki spoj.

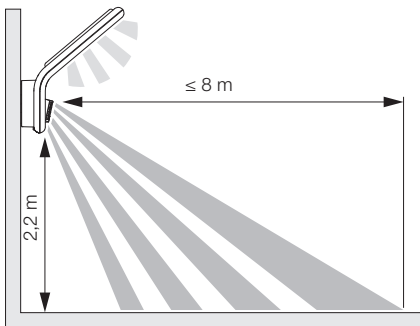
- Identificirati priključne kabele.
- Ispravno spojiti priključne kabele.

### Priprema montaže

- Provjeriti sve sastavne dijelove na oštećenja. U slučaju oštećenja ne koristiti proizvod.
- Odaberite prikladno mjesto za montažu
  - uzimajući u obzir domet
  - uzimajući u obzir detektiranje pokreta
  - koje je stabilno
  - u području detekcije nema prepreka
  - koje se ne nalazi u područjima s opasnošću od eksplozije
  - koje se ne nalazi na lako zapaljivim površinama
  - Ne gledati u izvor svjetla s male udaljenosti (< 30 cm).
  - Udaljeno najmanje 50 cm od drugih LED reflektora.

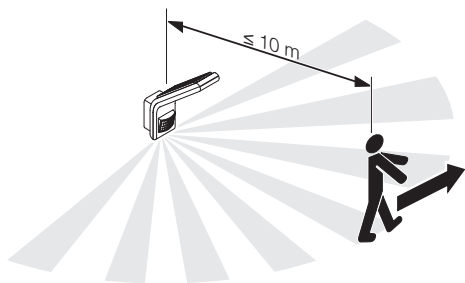
## Domet

5.1



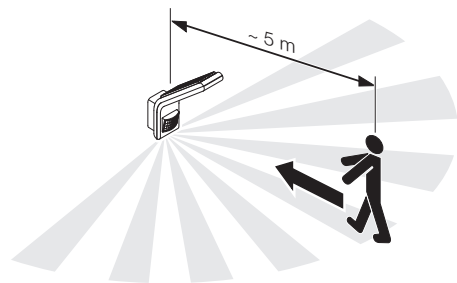
## Detektiranje pokreta bočno na smjer kretanja.

5.2



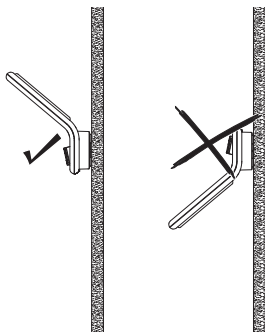
## Detektiranje pokreta u smjeru kretanja.

5.3



## Poravnavanje uređaja.

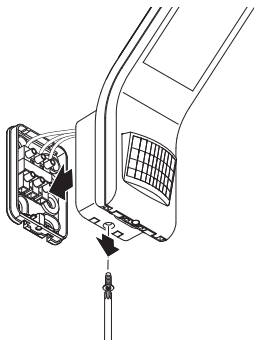
5.4



- Uređaj poravnajte ispravno.

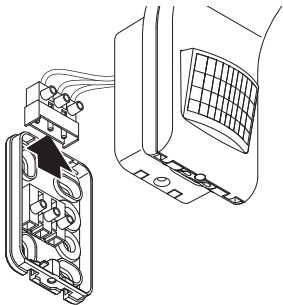
## Koraci montaže

5.5



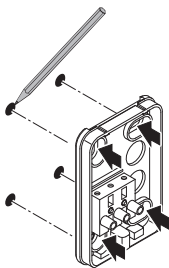
- Provjerite je li isključeno naponsko napajanje.
- Otpustite sigurnosni vijak.
- Skinite glavu LED reflektora sa zidnog držača.

5.6



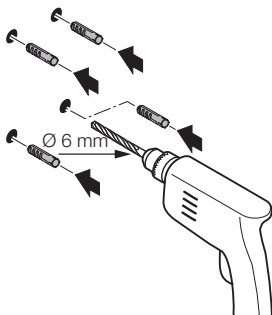
- Odvojite utičnu stezaljku od zidnog držača.

5.7



- Označite rupe.

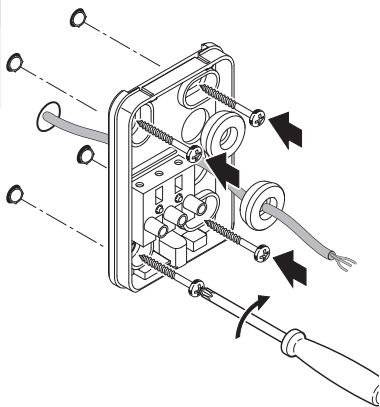
5.8



- Izbušite rupe ( $\varnothing 6$ ) i umetnite učvrsnice.

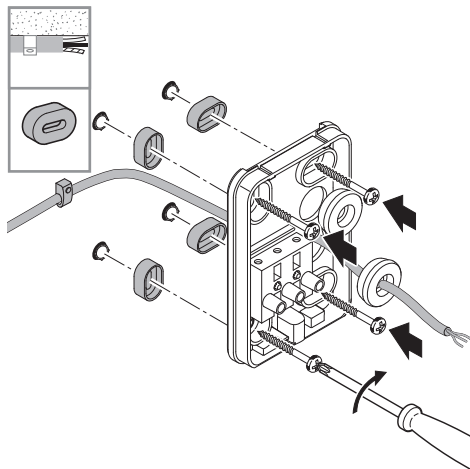


5.9



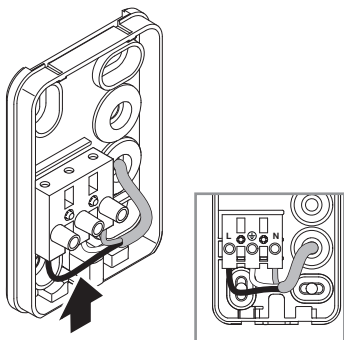
- Probijte brtveni čep za mrežni priključak.
- Pričvrstite zidni držač kod podžbuknog kabela bez distance.

## 5.10



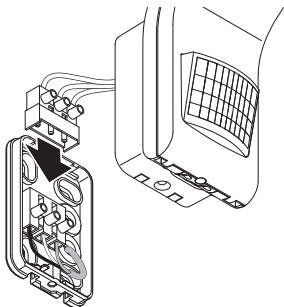
- Probijte brtveni čep za mrežni priključak.
- Pričvrstite zidni držač kod nadžbuknog kabla s distancama.

## 5.11



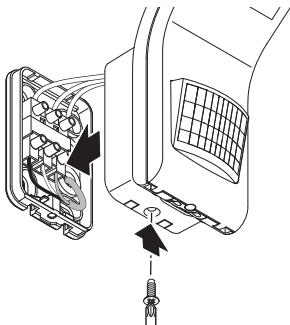
- Strujni vod priključite na stezaljke prema shemi priključivanja.
- „4. Električni priključak“

## 5.12



- Spojite utičnu stezaljku.

5.13



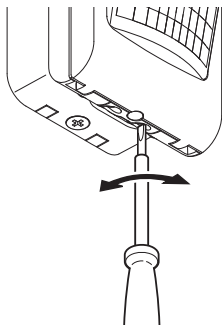
- Stavite glavu LED reflektora na zidni držač.
- Uvrnite sigurnosni vijak.

5.14



- Uključite strujno napajanje.

5.15



- Izvršite podešavanja.  
→ „6. Funkcija“

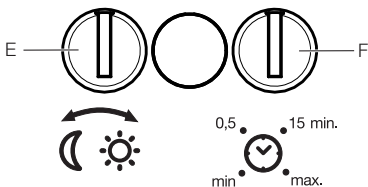
## 6. Funkcija

### Tvorničke postavke

- Podešenost svjetlosnog praga: režim rada pri danjem svjetlu 1.000 luksa
- Podešenost vremena: 2 sekunde
- Podešeni domet: 8 metara

### Regulator

#### 6.1



### Podešavanje svjetlosnog praga (E)

Proradna svjetlina (između mraka i dnevnog svjetla) može se kontinuirano podešavati od oko 2-1.000 luksa.

- ☀ = režim rada pri danjem svjetlu (neovisno o svjetlini)
- 🌙 = regulacija intenziteta svjetlosti (oko 2 luksa)

Kod podešavanja područja detekcije i za testiranje funkcije kod danjeg svjetla regulator mora biti na ☀.

### Podešavanje vremena (F)

Kašnjenje isključivanja može se podešavati kontinuirano od oko 2 sekunde do maks. 70 minuta. Svaki detektirani pokret ponovno uključuje svjetlo.

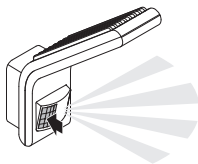
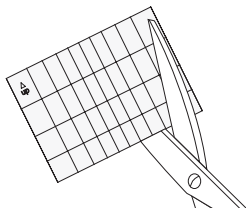
**Napomena:** Nakon svakog isključivanja LED reflektora nije moguće ponovno detektiranje pokreta na oko 1 sekundu. Potom LED reflektor može pri pokretu ponovno uključiti svjetlo.

Kod podešavanja područja detekcije i testiranja funkcije preporučuje se podesiti najkraće vrijeme.

### Justiranje područja detekcije

Da bi se isključilo nenamjerno detektiranje ili ciljano nadzirala određena područja, područje detekcije može se ograničiti pomoću pokrivne folije. Takva folija zalijepi se na senzorsku jedinicu.

#### 6.2



- Iskrojena folija zalijepi se na senzorsku jedinicu.

## 7. Njega i održavanje

Uređaj ne treba održavati.



### Opasnost od električne struje!

Kontakt vode s dijelovima koji provode el. struju može uzrokovati električni šok, opekotine ili smrt.

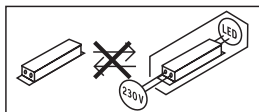
- Uređaj čistite samo kad je suh.

### Opasnost od nastanka materijalnih šteta!

Uređaj možete oštetiti korištenjem pogrešnog sredstva za čišćenje.

- Očistite uređaj blago nakvašenom krpom bez sredstva za čišćenje.

**Važno:** Pogonski uređaj ne može se zamijeniti.





## 8. Zbrinjavanje

Električne uređaje, pribor i ambalažu valja zbrinuti na ekološki način odvozom na reciklažu.



**Ne bacajte električne uređaje u kućni otpad!**

### **Samo za zemlje EU:**

Prema važećoj Europskoj direktivi za stare električne i elektroničke uređaje i njezinoj implementaciji u nacionalno pravo, električni uređaji koji se više ne mogu koristiti moraju se posebno sakupiti i zbrinuti na ekološki način odvozom na reciklažu.

## 9. Izjava o sukladnosti

Tvrtka STEINEL Vertrieb GmbH ovim izjavljuje da je radijska oprema tipa XLED home slim S u skladu s Direktivom 2014/53/EU. Cjelovit tekst EU izjave o sukladnosti nalazi se na sljedećoj internetskoj adresi: [www.steinell.de](http://www.steinell.de)

## 10. Jamstvo proizvođača

Ovaj Steinel proizvod izrađen je s najvećom pažnjom, njegovo funkcioniranje i sigurnost ispitani su prema važećim propisima i na kraju je proizvod podvrgnut kontroli uzorka. Steinel preuzima jamstvo za besprijekornu kakvoću i funkcionalnost. Jamstveni rok iznosi 36 mjeseci i započinje s danom prodaje potrošaču. Uklanjammo nedostatke koji su posljedica grešaka na materijalu ili tvorničke greške, usluga jamstva izvršava se popravkom ili zamjenom dijela s greškom po našem izboru. Jamstvo ne dajemo u slučaju oštećenja na potrošnim dijelovima, kao ni šteta i nedostataka koji nastanu zbog nestručnog rukovanja ili održavanja.

Posljedične štete na drugim predmetima su isključene. Jamstvo se priznaje samo ako nerastavljeni, dobro zapakiran uređaj pošaljete zajedno s kratkim opisom greške i računom (datum kupnje i pečat trgovine) nadležnoj servisnoj službi.

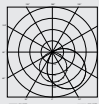
### **Služba za popravke:**

Nakon isteka jamstvenog roka ili kad se utvrdi nedostatak bez jamstva, raspitajte se u najbližoj servisnoj službi o mogućnosti popravka.

**3** GODINE  
PROIZVOĐAČA  
JAMSTVA

## 11. Tehnički podaci

- Dimenzije (V × Š × D): 241 × 66 × 201 mm
- Napon strujne mreže: 230-240 V, 50/60 Hz
- Potrošnja snage ( $P_{on}$ ): 7,20 W
- Svjetlosni tok (360°):  
bijela : 720 lm  
antracit: 648 lm
- Učinkovitost:  
bijela: 100 lm/W  
antracit: 90 lm/W
- Stanje pripravnosti za rad senzora ( $P_{sb}$ ): 0,30 W
- Težina: 0,560 kg
- Projicirana površina: *frontalni pogled:* 159 cm<sup>2</sup>  
*bočni pogled:* 101 cm<sup>2</sup>
- Struja mreže: 45 mA
- Koeficijent snage: 0,73
- Temperatura boje: 3.000 K (topla bijela) SDCM 2
- Indeks reprodukcije boje:  $R_a = 82$
- Prosječni procijenjeni vijek trajanja :  
*L70B50 pri 25°C: >60.000 sati*
- Konzistentnost boje SDCM: *početna vrijednost: 3*
- Raspodjela jačine svjetlosti:



- Domet detekcije: 8 m
- Kut detekcije: 160° sa zaštitom od skrivanja
- Podešavanje vremena: 2 s - 70 min
- Podešavanje svjetlosnog praga: 2-1.000 luksa
- Vrsta zaštite: IP 44
- Klasa zaštite: I
- Temperatura okoline: -20 do +40°C

## 12. Uklanjanje smetnji

### Uređaj nema napon.

- Osigurač nije uključen ili je neispravan.
  - Uključite osigurač.
  - Zamijenite neispravan osigurač.
- Prekinut je vod.
  - Provjerite vod ispitivačem napona.
- Kratki spoj u mrežnom vodu.
  - Provjerite priključke.
- Eventualno postojeća mrežna sklopka je isključena.
  - Uključite mrežnu sklopku.

### Uređaj se ne uključuje.

- Pogrešno je odabrana podešenost svjetlosnog praga.
  - Iznova podesite svjetlosni prag.
- Mrežna sklopka je ISKLJUČENA.
  - Podesite mrežnu sklopku.
- Osigurač nije uključen ili je neispravan.
  - Uključite osigurač.
  - Zamijenite neispravan osigurač.
- Brzi pokreti se prigušuju radi minimiziranja smetnji ili je područje detekcije premalo ili neispravno.
  - Provjerite i podesite područje detekcije.
- Neispravan izvor svjetlosti
  - Izvor svjetlosti nije zamjenjiv. Zamijenite cijeli uređaj.

### Uređaj se ne isključuje.

- Stalno kretanje u području detekcije.
  - Provjerite područje detekcije.
  - Po potrebi ograničite ili promijenite područje detekcije.

### **Uređaj se neželjeno uključuje.**

- Uređaj nije montiran stabilno.
  - Montirajte uređaj stabilno.
- Pokret se dogodio ali ga promatrač nije prepoznao (pokret iza zida, kretanje malog objekta u neposrednoj blizini svjetiljke itd.)
  - Provjerite područje.
  - Po potrebi ograničite ili promijenite područje detekcije.

## **13. Pravne napomene**

### **Sigurnost**

Zbog nedostatka sigurnosti od sabotaze uređaj nije prikladan za korištenje sa specijalnim protuprovalnim uređajima. Vremenski utjecaji mogu negativno djelovati na funkcioniranje uređaja.



---

**STEINEL Vertrieb GmbH**

Dieselstraße 80-84

33442 Herzebrock-Clarholz

Tel: +49/5245/448-188

[www.steinell.de](http://www.steinell.de)

**Contact**

[www.steinell.de/contact](http://www.steinell.de/contact)





● steinel



XLED home slim S



# Sisu

1.	Käesoleva dokumendi kohta	3
2.	Üldised ohutusjuhised	3
3.	Seadme kirjeldus	4
4.	Elektriline ühendamine	9
5.	Montaaž	10
6.	Talitus	21
7.	Hooldus ja korrashoid	23
8.	Utiliseerimine	24
9.	Vastavusdeklaratsioon	24
10.	Tootja garantii	25
11.	Tehnilised andmed	26
12.	Tõrgete kõrvaldamine	27
13.	Õiguslikud märkused	28

## 1. Käesoleva dokumendi kohta

- Autoriõigusega kaitstud. Järeltrükk, ka väljavõtteliselt, ainult meie nõusolekul.
- Õigus muudatusteks tehnilise täiustamise eesmärgil reserveeritud.



**Hoiatus ohtude eest!**



**Hoiatus vooluga seotud ohtude eest!**



**Hoiatus veega seotud ohtude eest!**

## 2. Üldised ohutusjuhised



**Kasutusjuhendi mittejärgimisest tulenev oht!**

Juhend sisaldab olulist teavet seadme turvaliseks kasutamiseks. Eriti juhitakse tähelepanu võimalikele ohtudele. Mittejärgimine võib kaasa tuua surma või rasked vigastused.

- Lugege juhendit hoolikalt.
- Järgige ohutusjuhiseid.
- Hoidke kättesaadavas kohas.
- Elektrivooluga ümberkäimine võib tuua kaasa ohtlikke olukordi. Elektrit juhtivate osade puudutamine võib põhjustada elektrilööki, põletusi või surma.
- Võrgupingel töid tohivad teha ainult kvalifitseeritud spetsialistid.
- Tuleb järgida riigisiseseid installatsioonieeskirju ja ühendamistingimusi (nt VDE 0100, A: ÖVE-ÖNORM E8001-1, CH: SEV 1000).
- Kasutage ainult originaalvaruosi.
- Parandustöid tohivad teha ainult spetsialistid.

### 3. Seadme kirjeldus

#### Nõuetekohane kasutus

- LED-kiirgur koos infrapuna-liikumissensoriga.
- Paigaldamine seintele siseruumides ja väljas.

#### Mittesihipärane kasutamine

- LED-kiirgur ei ole hämardatav.



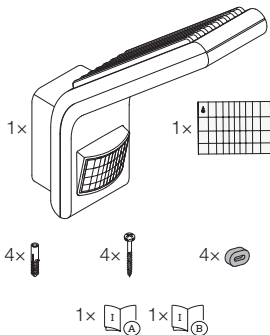
Ei ole  
hämardatav

#### Tööpõhimõte

- Infrapunaandur tuvastab liikuvate kehade (nt inimesed, loomad) soojuskiirguse. Soojuskiirgus teisendatakse elektrooniliselt ja LED-kiirgur lülitub automaatselt sisse.
- Liikumine tuvastatakse kõige kindlamalt, kui paigaldate seadme liikumissuuna suhtes külgmiselt.
- Otse seadme suunas liikudes on liikumise tuvastamise ulatus piiratud.
- Takistuste tõttu (nt puud, müürid või klaasid) võib liikumise tuvastamine olla piiratud või ei ole üldse võimalik.
- Ilmastikust tingitud äkilisi temperatuuri kõikumisi ei eristata soojusallikatest.

## Tarnekomplekt

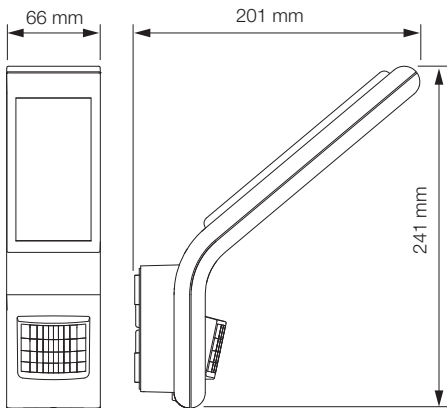
3.1



- 1 LED-kiirgur
- 1 kattekile
- 4 tüüblit
- 4 kruvi
- 4 distantsihoidikut
- 1 ohutuskaart (A)
- 1 kiirjuhend (B)

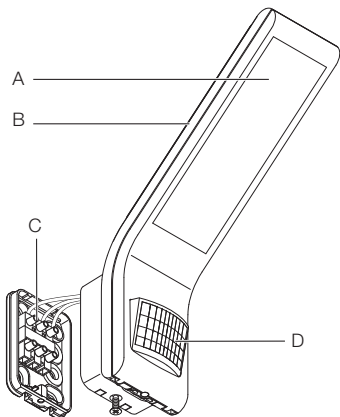
## Toote mõõdud

3.2



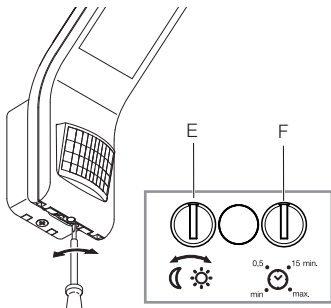
## Seadme ülevaade

3.3



- A LED-prožektoripea
- B Radiaator
- C Pistikklemmiga seinahoidik
- D Sensor

3.4

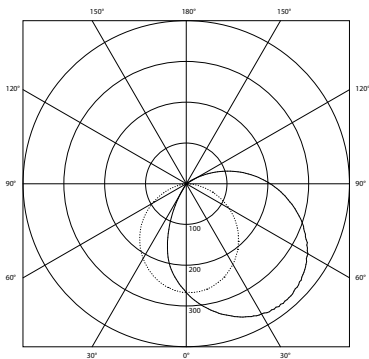


E Hämarusnivoo seadistamine

F Aja seadmine

### Valguse jaotusköver

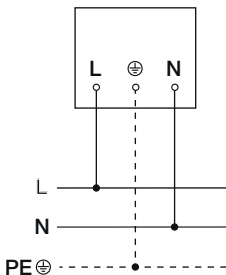
3.5



## 4. Elektriline ühendamine

### Lülitite plaan

4.1

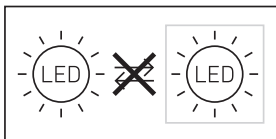


Võrgutoitejuhe koosneb 3-soonelisest kaablist:

- L** = faas (enamasti must, pruun või hall)
- N** = neutraaljuht (enamasti sinine)
- PE** = kaitsejuht (roheline/kollane)

Seadet saab pärast võrgulülitiga ühendamist ka elektriga ühendada, kui on tagatud, et võrgulüliti on pidevalt sisse lülitatud.

Selle valgusti valgusallikat ei saa vahetada; juhul kui valgusallikas tuleb välja vahetada (nt selle eluea lõppemisel), tuleb asendada kogu valgusti.





## 5. Montaaž



### Elektrilöögi oht!

Elektrit juhtivate osade puudutamine võib põhjustada elektrilööki, põletusi või surma.

- Lülitage vool välja ja katkestage pingetoide.
- Kontrollige pingetestriga pingevabadust.
- Tehke kindlaks, et pingetoide jääb katkestatuks.

### Materiaalsete kahjude oht!

Ühendusjuhtmete omavaheline äravahetamine võib lühise põhjustada.

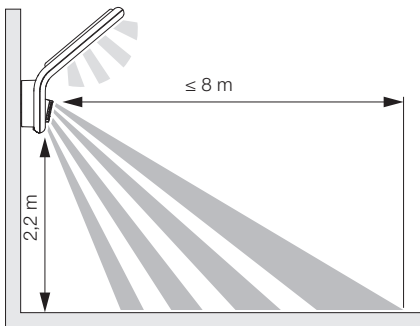
- Identifitseerige ühendusjuhtmed.
- Ühendage korralikult ühendusjuhtmed.

### Paigalduse ettevalmistus

- Kontrollige kõiki koostedetaile kahjustuste suhtes. Äрге võtke toodet kahjustuste korral käiku.
- Valige sobiv paigalduskoht.
  - Arvestage tööraadiust.
  - Arvestage liikumise tuvastamist.
  - Vibratsioonivaba.
  - Tuvastuspiirkond on takistustest vaba.
  - Ei ole plahvatusohtlik piirkond.
  - Ei ole kergesti süttiv pind.
  - Äрге vaadake valgusallikasse lähidistsilt (< 30 cm).
  - Vähemalt 50 cm teistest LED-kiirguritest eemal.

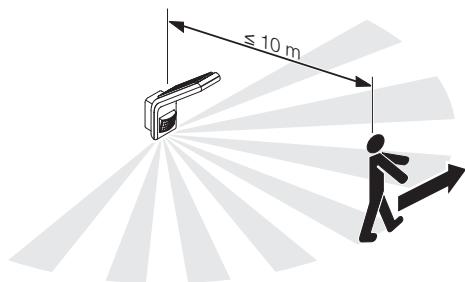
## Tööraadius

5.1



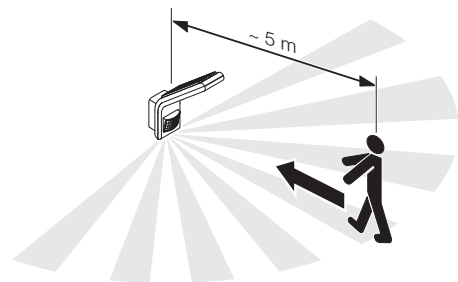
## Liikumise tuvastamine liikumissuunaga külgmiselt

5.2



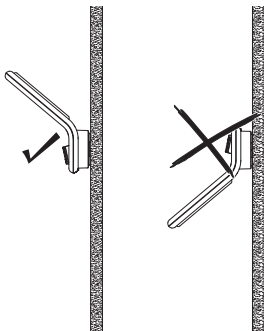
## Liikumise tuvastamine liikumissuunas

5.3



## Seadme ülesseadmine

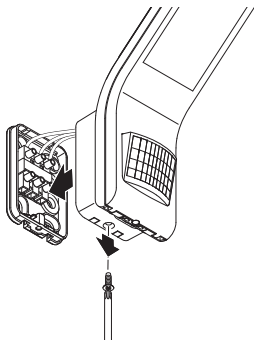
5.4



- Seadke seade üles korrektselt.

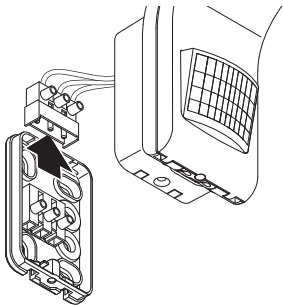
## Montaažisammud

5.5



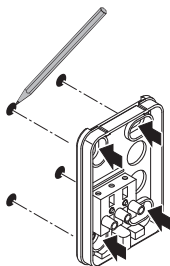
- Kontrollige, et pingetoide on välja lülitatud.
- Keerake lukustuskrugi lahti
- Lahutage LED-prožektorit pea seinahoidikust.

5.6



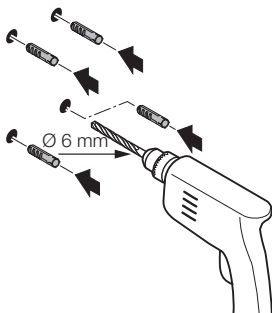
- Eemaldage pistiku klemm seinahoidiku küljest.

5.7



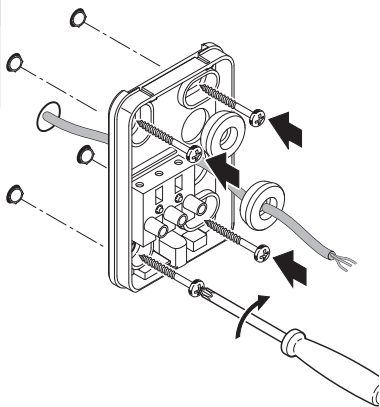
- Märgistage puurimisavad.

5.8



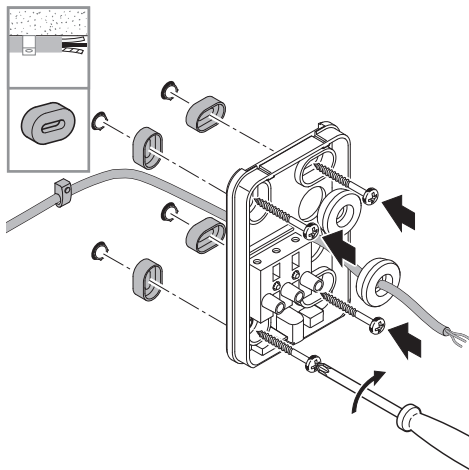
- Puurige avad (Ø 6 mm) ja pange tüüblid sisse.

5.9



- Torgake võrgutoitejuhtme tihenduskorgid läbi.
- Kruvige süvispaigaldatava toitejuhtmega seinahoidik kinni ilma distantsihoidikuta.

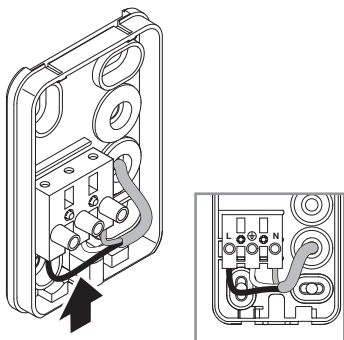
## 5.10



- Torgake võrgutoitejuhtme tihenduskorgid läbi.
- Krivige pindpaigaldatava toitejuhtmega seinahoidik kinni koos distantsihoidikuga.

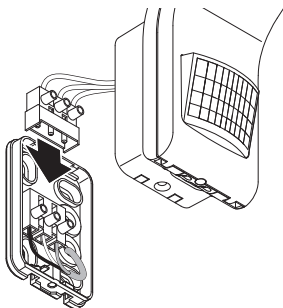


5.11



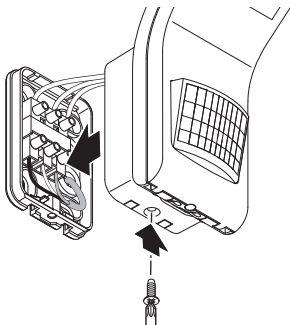
- Ühendage võrgutoitejuhe vastavalt elektriskeemile.  
→ „4. Elektriline ühendamine“

5.12



- Ühendage pistiku klemmid.

## 5.13



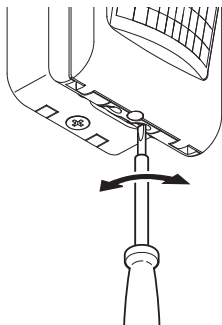
- Paigaldage LED-prožektor pea seinahoidikusse.
- Kinnitage lukustuskrivi.

## 5.14



- Lülitage volutoide sisse.

5.15



- Teostage seaded.
- „6. Talitus“

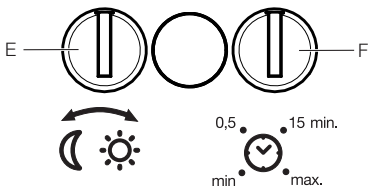
## 6. Talitlus

### Tehaseseadistused

- Hämaruse seadmine: päevavalgusrežiim 1000 lx
- Aja seadmine: 2 sekundit
- Tööraadiuse seadmine: 8 m

### Seaderegulaator

6.1



### Hämarusnivoo reguleerimine (E)

Rakendumisholedust (hämardumist) on võimalik seadistada astmeteta vahemikus 2–1000 lx.

- ☀ = Päevavalgusrežiim (ei sõltu heledusest)
- 🌙 = Hämarusrežiim (u 2 lx)

Tuvastuspiirkonna seadmisel ja päevavalguses talitlustesti läbiviimisel peab seaderegulaator ☀ peal paiknema.

### Aja seadmine (F)

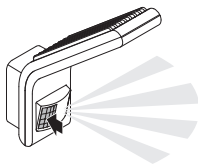
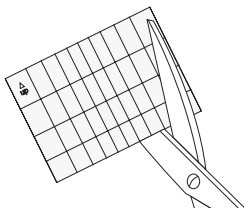
Väljalülitusviivitust on võimalik seadistada astmeteta alates u 2 sekundist kuni max 70 minutini. Iga tuvastatud liikumine lülitab tule taas sisse.

Märkus. Pärast LED-kiirguri igakordset väljalülitust ei ole u 1 sekundi vältel võimalik uut liikumist tuvastada. Seejärel saab LED-kiirgur liikumise korral valguse taas sisse lülitada. Tuvastuspiirkonna häälestamisel ja talitlustesti läbiviimisel soovime seadistada lühim aeg.

### Jälgitava ala kohaldamine

Selleks et vältida soovimatut tuvastust või teatud piirkondi tahtlikult jälgida, saab tuvastuspiirkonda piirata kattekilega. Kattekile kleebitakse andurimoodulile.

#### 6.2



- Kleepige sobivaks lõigatud kattekile sensorimoodulile.

## 7. Hooldus ja korrashoid

Seade ei vaja hooldamist.



**Elektrilöögi oht!**

Elektrit juhtivate osade kokkupuude veega võib põhjustada elektrilööki, põletusi või surma.

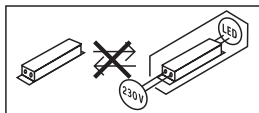
- Puhastage seadet ainult siis, kui see on kuiv.

### **Materiaalsete kahjude oht!**

Valede puhastusvahendite tõttu võib seade kahjustada saada.

- Puhastage seadet pisut niisutatud lapiga ja ärge kasutage puhastusvahendeid.

**Tähtis!** Juhtimisseade ei ole vahetatav.



## 8. Utiliseerimine

Elektriseadmed, lisatarvikud ja pakendid tuleb suunata keskkonnateadlikku taaskasutusse.



**Ärge visake elektriseadmeid olmejäätmete hulka!**

### **Ainult ELi riikidele:**

Vastavalt vanu elektri- ja elektroonikaseadmeid puudutavale kehtivale Euroopa määrusele ja selle rakendamisele rahvusvahelises õiguses tuleb kasutuskõlbmatud elektriseadmed koguda eraldi ning suunata keskkonnateadlikku taaskasutusse.

## 9. Vastavusdeklaratsioon

Siinkohal kinnitab STEINEL Vertrieb GmbH, et raadio-sideseadme tüüp XLED home slim S vastab määrusele 2014/53/EL.

ELi ühilduvusdeklaratsiooni täisteksti leiate alljärgnevalt internetiaadressilt: [www.steinell.de](http://www.steinell.de)

## 10. Tootja garantii

Steineli toode on valmistatud suurima hoolikusega, on talitluslikult ja ohutusalaselt kehtivate eeskirjade alusel kontrollitud ning seejärel läbinud pistelise kontrolli. Steinel annab garantii toote laitmatu kvaliteedi ja töökorras oleku kohta. Garantiaeg on 36 kuud ja see algab tarbijale toote ostmise päevast. Meie remondime materjalist või tootmisviigadest tulenevad puudused, garantiijuhtumi korral seade kas remonditakse või puudulik osa asendatakse uuega, valiku üle otsustame meie. Garantii ei kehti kuluvate osade ning kahju ja puuduste kohta, mis on tekkinud oskamatu käsitlemise või hoolduse tagajärjel. Edasised võõresemetele põhjustatud järgkahjud on välistatud.

Garantiinõuet aktsepteeritakse ainult siis, kui osandamata seade saadetakse koos vea lühikirjelduse, kassatšeki või arvega (ostukuupäev ja müüja tempel) ja korralikult pakituna vastavasse teeninduspunkti.

### Remonditeenus:

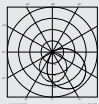
Pärast garantiiaja lõppu või puuduste korral, millele garantii ei kehti, küsige parandamisvõimaluste kohta lähimast teenindusjaamast järele.

**3** AASTAT  
TOOTJA  
GARANTIID



## 11. Tehnilised andmed

- Mõõtmed (K × L × S): 241 × 66 × 201 mm
- Võrgupinge: 230–240 V, 50/60 Hz
- Võimsustarve (Pon): 7,20 W
- Valgusvoog (360°):  
valge : 720 lm  
antratsiit: 648 lm
- Tõhusus:  
valge: 100 lm/W  
antratsiit: 90 lm/W
- Ooterežiim (sensor) (Psb): 0,30 W
- Kaal: 0,560 kg
- Projitseeritav pindala:  
Eestvaade: 159 cm<sup>2</sup>  
Külgvaade: 101 cm<sup>2</sup>
- Võrgupinge: 45 mA
- Jõudlustegur: 0,73
- Värvitemperatuur: 3000 K (soe-valge) SDCM 2
- Värvuse taasesitusindeks:  $R_a = 82$
- Keskmise mõõtmise tööiga:  
L70B50 temperatuuril 25 °C: > 60 000 h
- Värvikonsistents SDCM: Algväärtus: 3
- Valgustugevuse jaotus:



- Tuvastusraadius: 8 m
- Tuvastusnurk: 160° allaroomamiskaitsega
- Aja seadmine: 2 s – 70 min
- Hämaruse seadmine: 2–1000 lx
- Kaitseliik: IP 44
- Kaitseklass: I
- Keskkonnatemperatuur: -20 °C kuni +40 °C

## 12. Tõrgete kõrvaldamine

### **Pingeta seade.**

- Kaitse ei ole sisse lülitatud või on rikkis.
  - Lülitage kaitse sisse.
  - Vahetage rikkis kaitse välja.
- Juhe katkenud.
  - Kontrollige juhete pingetestriga.
- Lühis võrgutoitejuhtmes.
  - Kontrollige ühendusi
- Võimalik olemasolev võrgulüliti väljas
  - Lülitage võrgulüliti sisse.

### **Seade ei lülitu sisse.**

- Hämaruseseadistus valesti valitud.
  - Seadistage hämaruseadistus uuesti.
- Võrgulüliti VÄLJAS.
  - Lülitage võrgulüliti sisse.
- Kaitse ei ole sisse lülitatud või on rikkis.
  - Lülitage kaitse sisse.
  - Vahetage rikkis kaitse välja.
- Rikete minimeerimiseks eiratakse kiireid liigutusi või on tuvastuspiirkond liiga väike või ei ole korrektne.
  - Kontrollige ja kohandage tuvastuspiirkonda.
- Valgusallikas on rikkis.
  - Valgusallikas ei ole vahetatav. Vahetage seade täielikult välja.

### **Seade ei lülitu välja.**

- Pidev liikumine tuvastuspiirkonnas.
  - Kontrollige tuvastuspiirkonda.
  - Vajadusel piirake või muutke tuvastuspiirkonda.

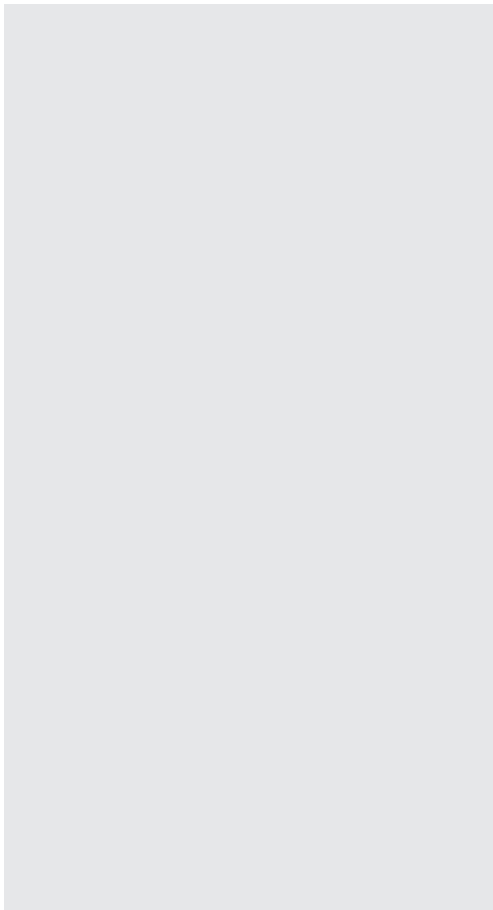
### **Seade lülitub soovimatult sisse.**

- Seade ei ole paigaldatud liikumiskindlalt.
  - Paigaldage seade kindlalt.
- Liikumine toimus, kuid vaatleja ei tuvastanud seda (liikumine seina taga, väikese objekti liikumine lambi vahetus läheduses jne).
  - Kontrollige piirkonda.
  - Vajadusel piirake või muutke tuvastuspiirkonda.

## **13. Õiguslikud märkused**

### **Ohutus**

Sabotaažikaitse puudumise tõttu ei sobi seade kasutamiseks spetsiaalsete sissemurdmise häiresüsteemidega. Ilmastikutingimused võivad seadme talitlust mõjutada.



---

**STEINEL Vertrieb GmbH**

Dieselstraße 80-84

33442 Herzebrock-Clarholz

Tel: +49/5245/448-188

[www.steinell.de](http://www.steinell.de)

**Contact**

[www.steinell.de/contact](http://www.steinell.de/contact)





● steinel



XLED home slim S

# Turinys

1.	Apie šį dokumentą	3
2.	Bendrieji saugos nurodymai	3
3.	Prietaiso aprašymas	4
4.	Elektros jungtis	9
5.	Montavimas	10
6.	Veikimas	21
7.	Priežiūra ir techninė priežiūra	23
8.	Šalinimas	24
9.	Atitikties deklaracija	24
10.	Gamintojo garantija	25
11.	Techniniai duomenys	26
12.	Trikčių šalinimas	27
13.	Teisinės nuorodos	28

## 1. Apie šį dokumentą

- Autorių teisės saugomos. Perspausdinti, taip pat ir atskiras ištraukas, leidžiama tik gavus mūsų sutikimą.
- Pasiliekiama teisė daryti pakeitimus techninio tobulinimo tikslais.



**Įspėjimas apie pavojus!**



**Įspėjimas apie elektros pavojų!**



**Įspėjimas apie vandens keliamą pavojų!**

## 2. Bendrieji saugos nurodymai



**Pavojus dėl naudojimo instrukcijos nesilaikymo!**

Šioje instrukcijoje pateikta saugaus elgesio su prietaisu informacija. Didžiausias dėmesys kreipiamas į galimus pavojus. Nesilaikant nurodymų galimi mirtini arba sunkūs sužalojimai.

- Kruopščiai perskaitykite instrukciją.
- Laikykitės saugos nurodymų.
- Laikykite pasiekiamoje vietoje.
- Dirbant su elektros srove galimos pavojingos situacijos. Prisilietus prie dalių, kuriomis teka srovė, galima patirti smūgį, nudegimus arba žūti.
- Darbus, susijusius su tinklo įtampa, gali atlikti tik kvalifikuoti darbuotojai.
- Būtina laikytis šalyje galiojančių įrengimo instrukcijų ir prijungimo reikalavimų (pvz., D: VDE 0100, A: ÖVE-ÖNORM E8001-1, CH: SEV 1000).
- Naudokite tik originalias atsargines dalis.
- Remontą gali atlikti tik specializuotos įmonės.



### 3. Prietaiso aprašymas

#### Naudojimas pagal paskirtį

- LED prožektorius su infraraudonųjų spindulių judesio sensoriumi.
- Sieninis montavimas patalpose ir lauke.

#### Naudojimas ne pagal paskirtį

- LED prožektorius nėra reguliuojamas.



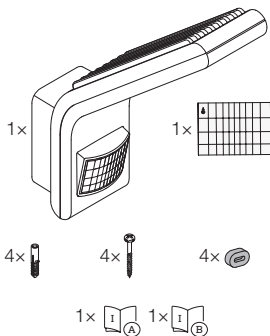
**Nereguliuojamas**

#### Veikimo principas

- Infraraudonųjų spindulių sensorius fiksuoja judančių kūnų (žmonių, gyvūnų ir t. t.) skleidžiamą šiluminę spinduliuotę. Šilumos spinduliuotė paverčiama elektroniniais signalais ir automatiškai įjungia LED prožektorių.
- Patikimiausias būdas aptikti judėjimą yra prietaiso sumontavimas šonu ėjimo kryptčiai.
- Judesio aptikimo jautrumo zonos ilgis yra ribotas, kai einama tiesiai į prietaisą.
- Kliūtys (pvz., medžiai, sienos ar stiklai) gali apriboti judėjimo aptikimą arba padaryti jį neįmanomą.
- Staigūs temperatūros pokyčiai dėl oro sąlygų nesiskiria nuo šilumos šaltinių.

## Tiekiamas komplektas

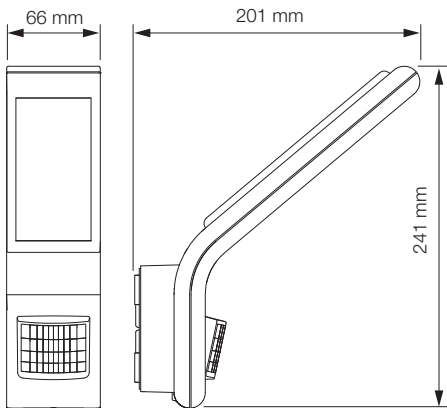
3.1



- 1 LED prožektorius
- 1 dengiamoji plėvelė
- 4 mūvinės
- 4 varžtai
- 4 distanciniai laikikliai
- 1 saugos duomenų lapas (A)
- 1 greitojo paleidimo vadovas (B)

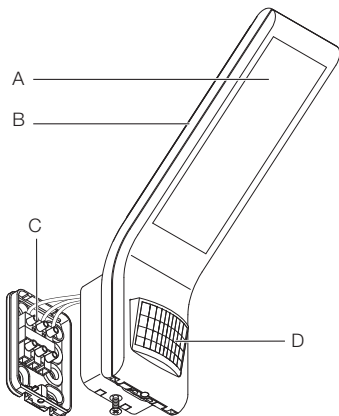
## Gaminio matmenys

3.2



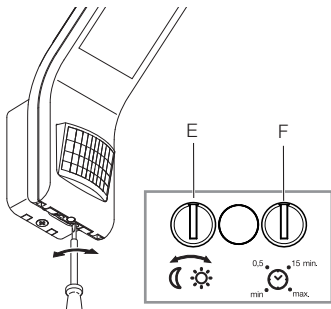
## Prietaiso apžvalga

3.3



- A LED prožektoriaus galvutė
- B Aušinimo elementas
- C Sieninis laikiklis su kištukiniu gnybtu
- D Sensorius

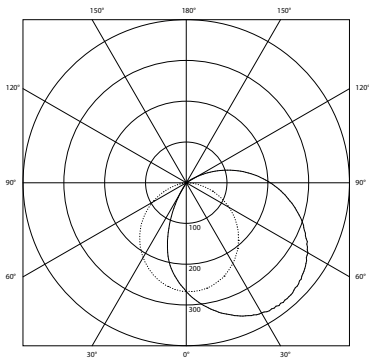
3.4



- E Prieblandos lygio nustatymas
- F Švietimo trukmės nustatymas

### Šviesos pasiskirstymo kreivė

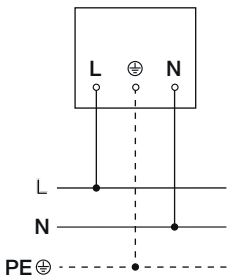
3.5



## 4. Elektros jungtis

### Sujungimo schema

4.1

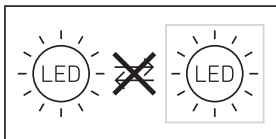


Įvadą sudaro trijų laidų kabelis:

- L** = fazė (dažniausiai juodas, rudas arba pilkas)
- N** = nulinis laidas (dažniausiai mėlynas)
- PE** = apsauginis laidas (žalias / geltonas)

Šviestuvą taip pat galima prijungti prie elektros tinklo jungiklio, jei užtikrinama, kad tinklo jungiklis bus nuolat įjungtas.

Šio šviestuvo šviesos elementas yra nekeičiamas, todėl prireikus jį pakeisti (pvz., pasibaigus tarnavimo laikui), reikia keisti visą šviestuvą.



## 5. Montavimas



**Elektros srovė kelia pavojų!**

Prisilietus prie dalių, kuriomis teka srovė, galima patirti smūgį, nudegimus arba žūti.

- Išjunkite srovę ir nutraukite elektros energijos tiekimą.
- Įtampos indikatoriumi patikrinkite, ar nėra įtampos.
- Įsitikinkite, kad elektros energijos tiekimas nutrauktas.

### **Turtinių nuostolių pavojus!**

Jungiamųjų laidų sukeitimas gali sukelti trumpąjį jungimą.

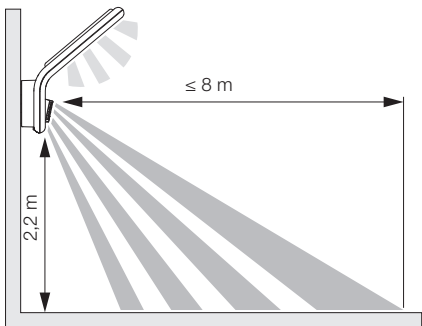
- Identifikuokite jungiamuosius laidus.
- Tinkamai prijunkite jungiamuosius laidus.

### **Pasiruošimas montavimui**

- Patikrinkite visas dalis, ar nėra pažeidimų. Esant pažeidimams gaminio nenaudokite.
- Pasirinkite montavimo vietą.
  - Atsižvelkite į jautrumo zonos ilgį.
  - Atsižvelkite į judėjimo aptikimą.
  - Be vibracijos.
  - Be kliūčių jautrumo zonoje.
  - Ne potencialiai sprogioje zonoje.
  - Ne ant lengvai užsidegančių paviršių.
  - Nežiūrėkite į šviesos šaltinį iš nedidelio atstumo (< 30 cm).
  - Palikite bent 50 cm atstumą iki kitų LED prožektorių.

## Jautrumo zonos ilgis

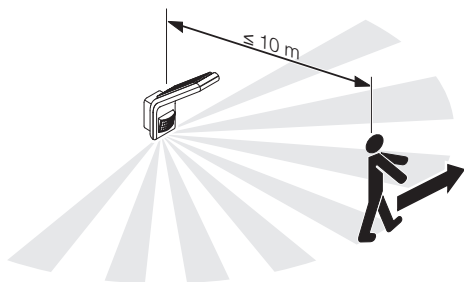
5.1





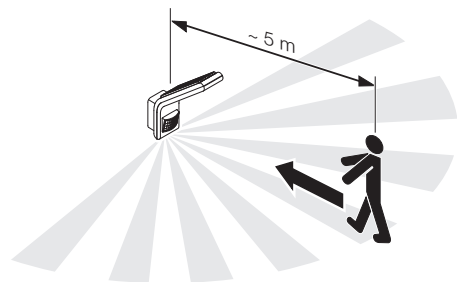
## Judesio aptikimas į šoną nuo ėjimo krypties

5.2



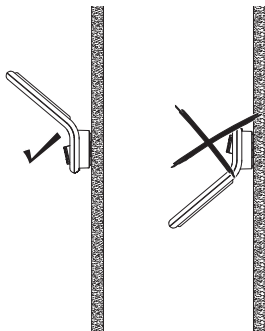
## Judesio aptikimas ėjimo kryptimi

5.3



## Įrenginio padėties nustatymas

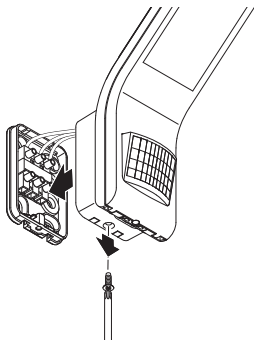
5.4



- Nustatykite prietaisą tinkamoje padėtyje.

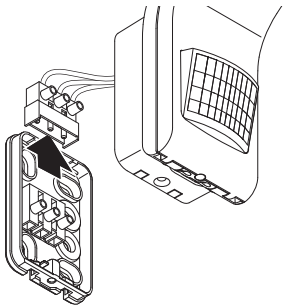
## Montavimo eiga

5.5



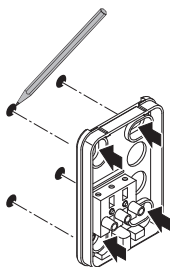
- Patikrinkite, ar atjungtas įtampos tiekimas.
- Atlaisvinkite varžtą.
- Atskirkite LED prožektoriaus galvutę nuo sieninio laikiklio.

5.6



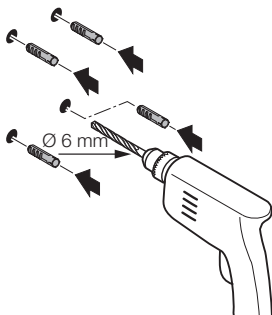
- Atskirkite kištukinę gnybtą nuo sieninio laikiklio.

5.7



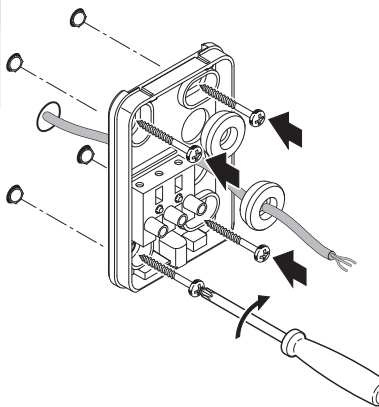
- Pasižymėkite gręžtinių skylių vietas.

5.8



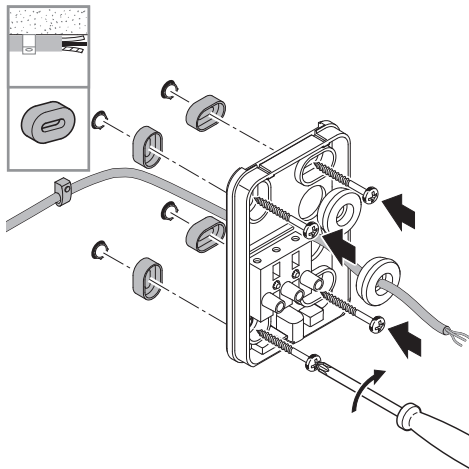
- Išgręžkite skylės ( $\varnothing$  6 mm) ir įkiškite kaiščius.

5.9



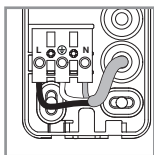
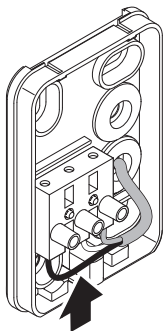
- Pradurkite sandarinimo kaiščius tinklo įvadui.
- Sieninį laikiklį montuojant potinkinį įvadą priveržkite be distancinio laikiklio.

## 5.10



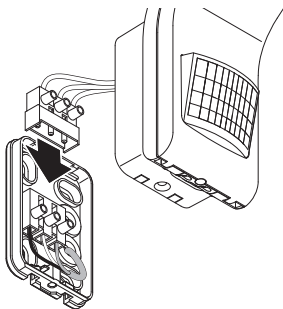
- Pradurkite sandarinimo kaiščius tinklo įvadui.
- Sieninį laikiklį montuojant virštinkinį įvadą priveržkite su distanciniu laikikliu.

5.11



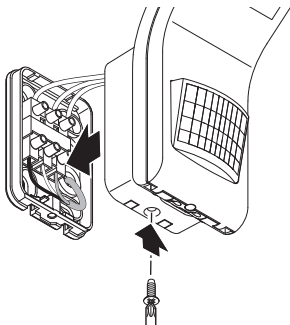
- Prijunkite maitinimo liniją pagal elektros schemą.  
→ „4. Elektros jungtis“

5.12



- Sujunkite kištukinius gnybtus.

5.13



- Uždėkite LED prožektoriaus galvutę ant sieninio laikiklio.
- Įsukite varžtą.

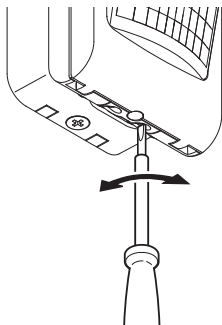
5.14



- Įjunkite elektros energijos tiekimą.



5.15



- Atlikite nustatymus.  
→ „6. Veikimas“

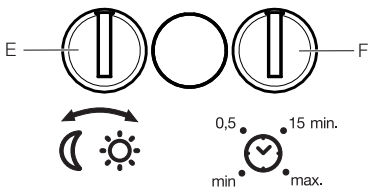
## 6. Veikimas

### Gamyklos nustatymas

- Prieblandos lygio nustatymas: dienos šviesos režimas 1000 liuksų
- Laiko nustatymas: 2 sekundės
- Jautrumo zonos ilgio nustatymas: 8 m

### Nustatymo reguliatorius

6.1



### Prieblandos lygio nustatymas (E)

Reagavimo ryškumas (prieblanda) nustatomas tolygiai maždaug 2–1000 liuksų diapazone.

- ☀ = dienos šviesos režimas (nepriklauso nuo apšvietimo)
- 🌙 = prieblandos režimas (maždaug 2 liuksai)

Nustatant jautrumo zoną ir atliekant funkcijų patikrinimą dienos metu nustatymo reguliatorius turi būti nustatytas ties ☀.

### Švietimo trukmės nustatymas (F)

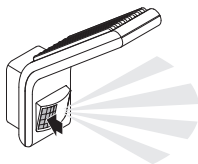
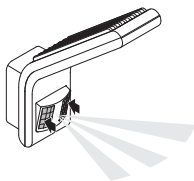
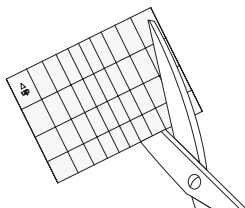
Išjungimo vėlinimą galima nustatyti tolygiai nuo maždaug 2 sekundžių iki maks. 70 minučių. Kiekvieną kartą užfiksu-  
vus judėjimą iš naujo įjungiamą šviesa.

Pastaba: kiekvieną kartą išjungus LED prožektorių, maždaug 1 sekundę negalima aptikti naujo judesio. Vėliau LED prožektorius gali vėl užsidegti užfiksavus judėjimą. Norint reguliuoti jautrumo zoną ir patikrinti funkcijas rekomenduojama pasirinkti trumpiausią laiką.

### Jautrumo zonos nustatymas

Norint išvengti netyčinio aptikimo arba specialiai stebėti tam tikras sritis, jautrumo zoną galima apriboti apsaugine plėvele. Dengiamosios užsklandos klijuojamos ant sensoriaus.

6.2



- Ant sensoriaus bloko užklijuokite pagal dydį nupjautą apsauginę plėvelę.

## 7. Priežiūra ir techninė priežiūra

Prietaisui techninė priežiūra nereikalinga.



**Elektros srovė kelia pavojų!**

Ant dalių, kuriomis teka srovė, patekus vandens galima patirti elektros smūgį, nudegimus arba žūti.

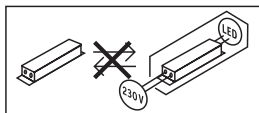
- Prietaisą valykite tik sausos būklės.

### **Turtinių nuostolių pavojus!**

Naudodami netinkamą valymo priemonę galite sugadinti prietaisą.

- Prietaisą valykite šiek tiek sudrėkintu skudurėliu be valymo priemonių.

**Svarbu:** valdymo prietaisas nekeičiamas.



## 8. Šalinimas

Elektros prietaisai, priedai ir pakuotės turi būti perdirbami aplinkai nekenksmingu būdu.



**Neišmeskite elektros prietaisų kartu su buitinėmis atliekomis!**

### Tik ES šalims

Remiantis galiojančia Europos Sąjungos Direktyva dėl elektros ir elektronikos įrangos atliekų ir jos perkėlimo į nacionalinę teisę, nebetinkami naudoti elektros prietaisai turi būti renkami atskirai ir perdirbami aplinkai nekenksmingu būdu.

## 9. Atitikties deklaracija

„STEINEL Vertrieb GmbH“ pareiškia, kad radijo ryšio įtaisas „XLED home slim S“ atitinka Direktyvos 2014/53/ES reikalavimus.

Visą ES atitikties deklaracijos tekstą rasite šiuo adresu internete: [www.steinell.de](http://www.steinell.de)

## 10. Gamintojo garantija

Šis „Steinel“ gaminys pagamintas itin kruopščiai, pagal galiojančias normas patikrintos jo funkcijos ir saugumas bei papildomai atlikta pasirinktų prietaisų patikra. „Steinel“ suteikia prietaisui garantiją. Garantinis laikotarpis – 36 mėnesiai. Jis skaičiuojamas nuo prietaiso pardavimo vartotojui dienos. Mes pašalinsime defektus, susijusius su medžiagų arba gamybos broku; garantiniu laikotarpiu, mūsų nuožiūra, prietaisas nemokamai remontuojamas arba keičiamos sugedusios dalys. Garantija netaikoma susidėvinčioms dalims, taip pat jei prietaisas sugenda dėl netinkamo naudojimo arba netinkamos priežiūros. Kitiems daiktams padaryta žala neatlyginama.

Garantija taikoma tik tuo atveju, jei neišardytas prietaisas kartu su trumpu gedimo aprašymu, kasos čekiu arba sąskaita (pirkimo data ir pardavėjo antspaudu), tinkamai supakuotas atsiunčiamas į atitinkamą techninės priežiūros tarnybos vietą.

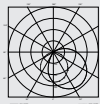
### Remontas

Pasibaigus garantinio aptarnavimo laikotarpiui arba esant gedimams, kuriems garantinė priežiūra negalioja, dėl remonto galimybių teiraukitės artimiausiame aptarnavimo centre.

**3** METŲ  
GAMINTOJŲ  
GARANTIJA

## 11. Techniniai duomenys

- Matmenys (A x P x G): 241 x 66 x 201 mm
- Tinklo įtampa: 230–240 V, 50/60 Hz
- Galios suvartojimas ( $P_{on}$ ): 7,20 W
- Šviesos srautas (360°):  
baltas: 720 lm  
antracitas: 648 lm
- Efektyvumas:  
baltas: 100 lm/W  
antracitas: 90 lm/W
- Budėjimo režimas (sensorius) ( $P_{sb}$ ) 0,30 W
- Svoris: 0,560 kg
- Projektuojamas plotas: Vaizdas iš priekio: 159 cm<sup>2</sup>  
Vaizdas iš šono: 101 cm<sup>2</sup>
- Tinklo srovė: 45 mA
- Galios koeficientas: 0,73
- Spalvinė temperatūra: 3000 K (šilta balta) SDCM 2
- Spalvos atkūrimo indeksas:  $R_a = 82$
- Vidutinė vardinė naudojimo trukmė:  
L70B50, esant 25 °C temperatūrai: > 60 000 val.
- Spalvų nuoseklumas SDCM: Pradinė reikšmė: 3
- Šviesos intensyvumo pasiskirstymas:



- Jautrumo zona: 8 m
- Apimties kampas: 160° su apsauga nuo pasislėpimo
- Laiko nustatymas: 2 s – 70 min.
- Prieblandos lygio nustatymas: 2–1000 liuksų
- Apsaugos tipas: IP 44
- Saugos klasė: I
- Aplinkos temperatūra: nuo -20 iki +40 °C

## 12. Trikčių šalinimas

### Prietaise nėra įtampos.

- Saugiklis neįjungtas arba sugedęs.
  - Įjunkite saugiklį.
  - Pakeiskite sugedusį saugiklį.
- Nutrūko laidas.
  - Įtampos indikatoriumi patikrinkite liniją.
- Tinklo įvade įvyko trumpasis jungimas.
  - Patikrinkite jungtis.
- Išsijungė tinklo jungiklis (jei yra).
  - Įjunkite tinklo jungiklį.

### Prietaisas neįsijungia.

- Neteisingai nustatytas prieblandos lygis.
  - Iš naujo nustatykite prieblandos lygio nustatymą.
- Tinklo jungiklis išjungtas.
  - Nustatykite tinklo jungiklį.
- Saugiklis neįjungtas arba sugedęs.
  - Įjunkite saugiklį.
  - Pakeiskite sugedusį saugiklį.
- Greiti judesiai slopinami siekiant sumažinti trukdžius arba jautrumo zona yra per maža arba nustatyta netinkamai.
  - Patikrinkite jautrumo zoną ir sureguliuokite.
- Lemputė sugedo.
  - Lemputė nekeičiama. Pakeiskite visą prietaisą.

### Prietaisas neišsijungia.

- Nuolatinis judėjimas aptikimo zonoje.
  - Patikrinkite aptikimo zoną.
  - Esant poreikiui, apribokite arba pakeiskite jautrumo zoną.



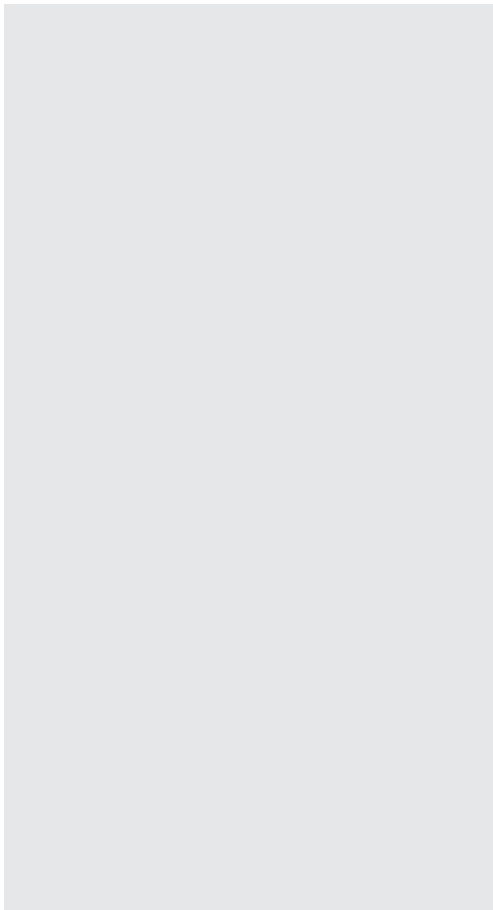
### **Prietaisas įsijungia nepageidaujamu laiku.**

- Prietaisas sumontuotas nepakankamai tvirtai.
  - Prietaisą sumontuokite tvirtai.
- Judesys buvo, tačiau stebėtojas jo nepažino (judesys už sienos, judėjo mažas objektas arti lempos ir t. t.).
  - Patikrinkite veikimo zonos nustatymus.
  - Esant poreikiui, apribokite arba pakeiskite jautrumo zoną.

## **13. Teisinės nuorodos**

### **Sauga**

Įrenginys netinka naudoti su specialiomis įsilaužimo signalizacijos sistemomis, nes trūksta apsaugos nuo sabotažo. Oro sąlygos gali turėti įtakos įrenginio veikimui.



---

**STEINEL Vertrieb GmbH**

Dieselstraße 80-84

33442 Herzebrock-Clarholz

Tel: +49/5245/448-188

[www.steinell.de](http://www.steinell.de)

**Contact**

[www.steinell.de/contact](http://www.steinell.de/contact)





● steinel



XLED home slim S

# Saturs

1.	Par šo dokumentu	3
2.	Vispārēji drošības norādījumi	3
3.	Ierīces apraksts	4
4.	Elektriskais pieslēgums	9
5.	Montāža	10
6.	Funkcijas	21
7.	Kopšana un apkope	23
8.	Utilizācija	24
9.	Atbilstības deklarācija	24
10.	Ražotāja garantija	25
11.	Tehniskie dati	26
12.	Traucējumu novēršana	27
13.	Juridiskā informācija	28

## 1. Par šo dokumentu

- Autortiesības ir aizsargātas. Pārpublicēšana, arī atsevišķu izvilkumu veidā, tikai ar mūsu atļauju.
- Paturam tiesības veikt izmaiņas, kas saistītas ar tehnikas attīstību.



**Brīdinājums par bīstamību!**



**Brīdinājums par bīstamību elektrības dēļ!**



**Brīdinājums par bīstamību ūdens dēļ!**

## 2. Vispārēji drošības norādījumi



**Neievērojot lietošanas pamācību, draud briesmas!**

Šī pamācība ietver svarīgu informāciju drošai ierīces lietošanai. Uz iespējamiem riskiem tiek īpaši norādīts. Neievērošana var izraisīt nāvi vai smagu savainošanu.

- Rūpīgi izlasiet pamācību.
- Ievērojiet drošības norādes.
- Uzglabājiet pieejamā vietā.
- Darbošanās ar elektrisko strāvu var izraisīt bīstamas situācijas. Pieskaršanās strāvu vadošām daļām var izraisīt šoku, apdegumus vai nāvi.
- Darbu ar elektrotīkla spriegumu jāveic profesionāli kvalificētam personālam.
- Jāievēro vietējo instalēšanas un pieslēgšanas tehnisko priekšrakstu prasības (piem., D: VDE 0100, A: ÖVE-ÖNORM E8001-1, CH: SEV 1000).
- Izmantojiet tikai oriģinālās detaļas.
- Remontu drīkst veikt tikai specializētas darbnīcas.

## 3. Ierīces apraksts

### Pareiza lietošana

- LED starmetis ar infrasarkano staru kustību sensoru.
- Motāžai pie sienas iekštelpās un ārā.

### Nepareiza lietošana

- LED starmetis nav aptumšojams.



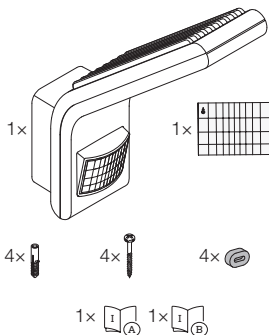
Nav  
aptumšojams

### Darbības princips

- Iebūvētais infrasarkanais sensors uztver kustīgu ķermeni (cilvēku, dzīvnieku u. tml.) neredzamo siltuma starojumu. Šis saņemtais siltuma starojums tiek elektroniski pārveidots un automātiski ieslēdz sensorstarmeti.
- Drošākā kustības uztvere, uzmontējot ierīci sāniski pret iešanas virzienu.
- Ja Jūs virzīsieties tieši uz gaismekli, sniedzamība būs ierobežota.
- Caur šķēršļiem (piem., kokiem, mūri vai stiklu) kustību uztvere var notikt tikai ierobežotā apjomā, vai arī nebūt iespējama.
- Pēkšņas temperatūras izmaiņas laikapstākļu ietekmē siltuma avoti neatšķir.

## Piegādes apjoms

3.1

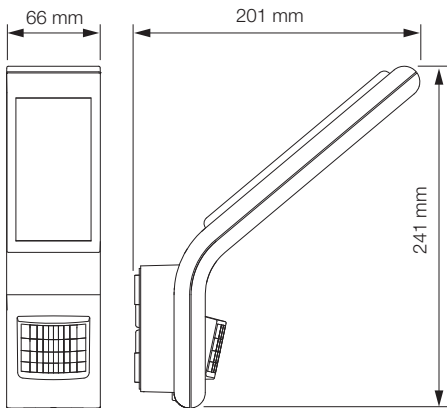


- 1 LED starmetis
- 1 nosegfolija
- 4 dībeļi
- 4 skrūves
- 4 starplika
- 1 drošības datu lapa (A)
- 1 ātrais starts (B)



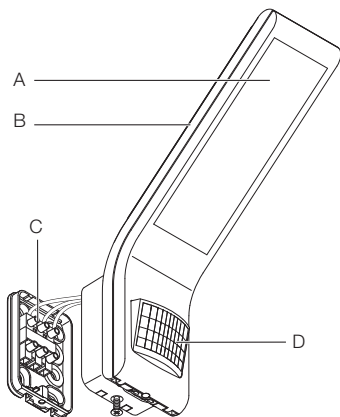
## Izstrādājuma izmēri

3.2



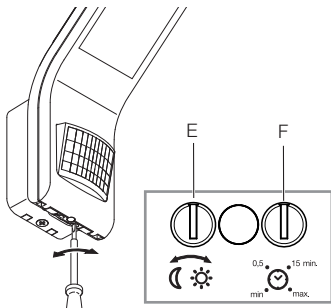
## Ierīces komplektācija

3.3



- A LED starmeša galva
- B Dzesētājs
- C Sienas stiprinājums ar kontaktspraudni
- D Sensora vienība

3.4

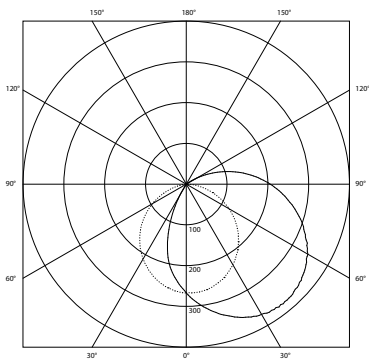


E Krēslas sliekšņa iestatījums

F Laika iestatīšana

### Gaismas sadalīšanās likne

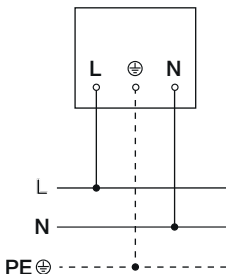
3.5



## 4. Elektriskais pieslēgums

### Slēgumu plāns

4.1



Tīkla pievadvadu veido 3 dzīslu kabelis:

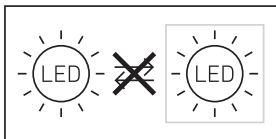
**L** = fāze (parasti melns, brūns vai pelēks)

**N** = nulles vads (parasti zils)

**PE** = zemējums (zaļš/dzeltens)

Ierīci var pieslēgt aiz tīkla slēdža arī elektriski, ja ir nodrošināts, ka tīkla slēdzis ir pastāvīgi ieslēgts.

Šī gaismekļa gaismas avots nav nomaināms, ja gaismas avotu ir jānomaina (piem., tā darba mūža beigās), ir jānomaina viss gaismeklis.



## 5. Montāža



### Risks saistībā ar elektrisko strāvu!

Pieskaršanās strāvu vadošām daļām var izraisīt šoku, apdegumus vai nāvi.

- Atslēdziet strāvu un pārtrauciet sprieguma padevi.
- Pārbaudiet ar sprieguma testerī, vai sprieguma vairs nav.
- Pārliecinieties, ka sprieguma padeve paliek pārtraukta.

### Bojājumu risks!

Pieslēguma kabeļu sajaukšana var izraisīt īssavienojumu.

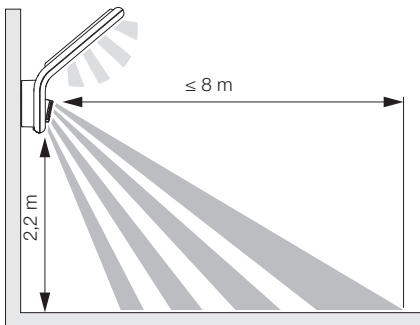
- Identificējiet pieslēguma kabeļus.
- Savienojiet pieslēguma kabeļus pareizi.

### Sagatavošanās montāžai

- Pārbaudiet visas detaļas, vai tās nav bojātas. Bojājumu gadījumā nelietojiet produktu.
- Izvēlieties piemērotu montāžas vietu.
  - Nemiet vērā sniedzamību.
  - Nemiet vērā kustību uztveri.
  - Izvairieties no vibrācijas.
  - Uztveres laukā nav šķēršļi.
  - Gaismekli nedrīkst montēt sprādzienbīstamās zonās.
  - Nemontējiet ierīci pie viegli uzliesmojošām virsmām.
  - Neskatieties gaismas avotā no tuva attāluma (<30 cm).
  - Vismaz 50 cm attālumā no citiem LED starmešiem.

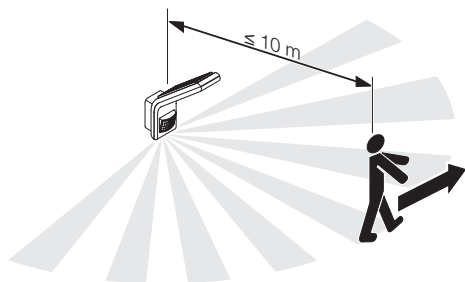
## Sniedzamība

5.1



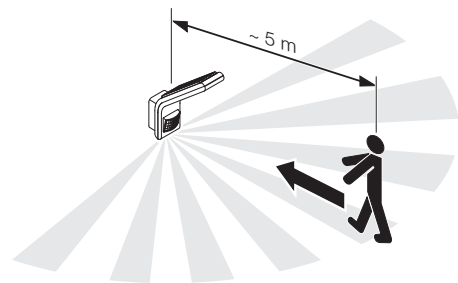
## Kustību uztvere iešanas virzienā

5.2



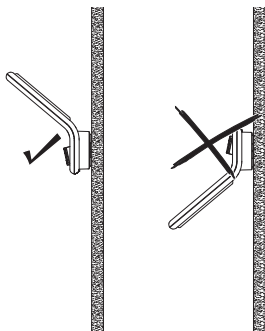
## Kustību uztvere iešanas virzienā

5.3



## Ierīces virziena iestatījums

5.4

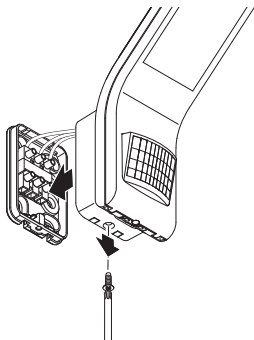


- Iestatiet ierīci pareizi.



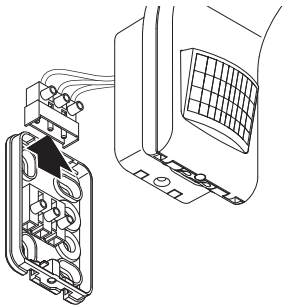
## Montāžas soļi

5.5



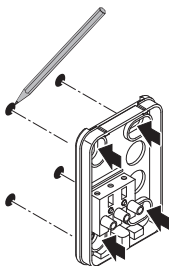
- Pārbaudiet, lai strāvas piegāde būtu pārtraukta.
- Atskrūvējiet drošības skrūvi.
- LED starmeša galvu atvienojiet no sienas turētāja.

5.6



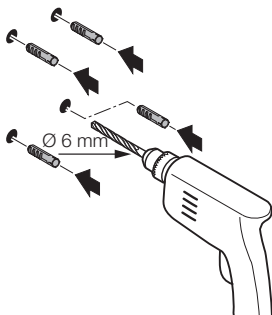
- Atvienojiet iespraucāmās spaiļas no sienas stiprinājuma.

5.7



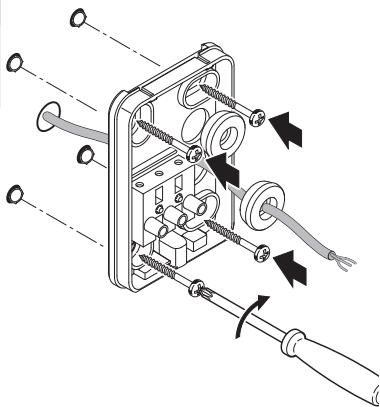
- Atzīmējiet urbuma vietas.

5.8



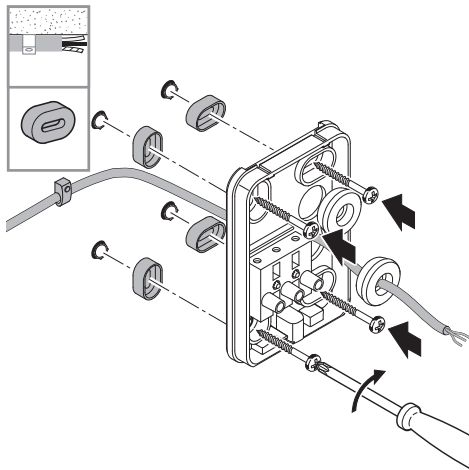
- Izurbiet caurumus ( $\varnothing 6 \text{ mm}$ ) un ievietojiet dībeļus.

5.9



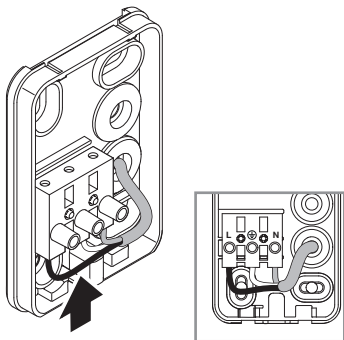
- Izduriet blīvbāzni tīkla vadam.
- Zemapmetuma vadam pieskrūvējiet sienas stiprinājumu bez distancera.

## 5.10



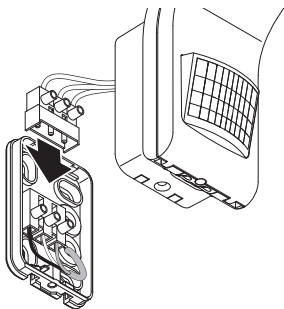
- Izduriet blīvbāzni tīkla vadam.
- Virsapmetuma pievada ar starplikām gadījumā pieskrūvējiet sienas turētāju.

## 5.11



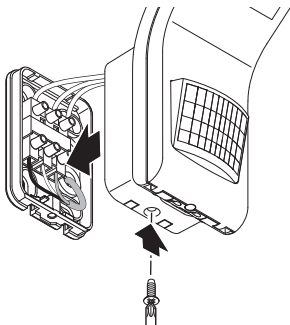
- Pieslēdziet tīkla kabeli atbilstoši slēgumu plānam.  
→ „4. Elektriskais pieslēgums“

## 5.12



- Savienojiet kontaktspaiļi.

## 5.13



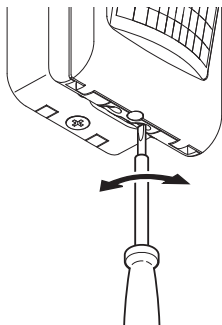
- LED starmeša galvu uzlieciet uz sienas turētāja.
- ieskrūvējiet drošības skrūvi.

## 5.14



- ieslēdziet elektrības apgādi.

5.15



- Veiciet iestatīšanu.  
→ „6. Funkcijas“

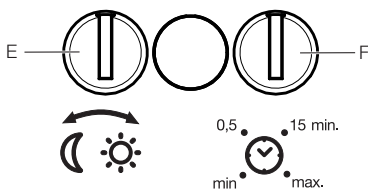
## 6. Funkcijas

### Rūpnīcas iestatījumi

- Aptumšojuma iestatīšana: Dienasgaismas režīms  
1 000 luksi
- Laika iestatījums: 2 sekundes
- Sniedzamības iestatījums: 8 m

### Iestatījumu regulators

6.1



### Krēslas sliekšņa iestatīšana (E)

Vēlamo reakcijas (aptumšošanas) sliekšni iespējams bez pakāpēm iestatīt robežās no apm. 2–1 000 luksiem.

- ☀ = Dienasgaismas režīms (atkarībā no apgaismojuma)
- 🌙 = Krēslošanas režīms (apm. 2 luksi)

Iestatot uztveres lauku un pārbaudot gaismekļa darbību dienasgaismā, iestatījumu regulatoram jābūt pagrieztam pret ☀.

### Laika iestatīšana (F)

Vēlamo gaismekļa degšanas ilgumu (izslēgšanās aizturi) iespējams iestatīt bez pakāpēm no apm. 2 s līdz maks. 70 min. Katra uztverta kustība no jauna ieslēdz gaismu.

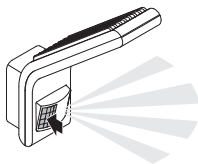
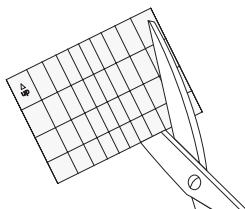


**Norāde!** Pēc katras LED starmeša izslēgšanās uz apm. 1 s ir pārtraukta jaunas kustības uztvere. Beigās LED starmetis, uztverot kustību, atkal var ieslēgt gaismu. Justējot uztveres lauku un pārbaudot darbību, ieteicams iestatīt īsāko laiku.

### Uztveres zonas justēšana

Lai izslēgtu nepareizu slēgšanos vai pārraudzītu konkrētas zonas, uztveres zonu var ierobežot un justēt ar nosegfoliju. Nosegfolija tiek uzlīmēta uz sensorvienības.

6.2



- Piegriezta nosegfolija tiek uzlīmēta uz sensorvienības.

## 7. Kopšana un apkope

Izstrādājumam apkope nav nepieciešama.



**Risks saistībā ar elektrisko strāvu!**

Ūdens kontakts ar strāvu vadošām daļām var izraisīt šoku, apdegumus vai nāvi.

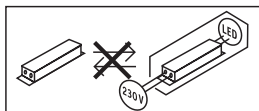
- Tīriet tikai sausu ierīci.

### **Bojājumu risks!**

Ierīci var sabojāt, lietojot nepareizus tīrīšanas līdzekļus.

- Tīriet ierīci ar viegli mitru lupatiņu bez tīrīšanas līdzekļa.

**Svarīgi!** Bateriju ierīce nav nomaināma.



## 8. Utilizācija

Elektroierīces, piederumi un iepakojumi jānodod dabai draudzīgai atkārtotai pārstrādei.



**Nemetiet elektroierīces parastajos atkritumos!**

### **Tikai ES valstīm:**

Atbilstoši Eiropas vadlīnijām par vecām elektroierīcēm un elektroniskām ierīcēm, un to lietojumam nacionālās tiesībās, nefunkcējošas elektroierīces jāsavāc atsevišķi un tās jānodod dabai draudzīgai atkārtotai pārstrādei.

## 9. Atbilstības deklarācija

Ar šo STEINEL Vertrieb GmbH paziņo, ka radioiekārta XLED home slim S atbilst direktīvai 2014/53/ES.

Visu ES atbilstības deklarācijas tekstu Jūs varat izlasīt:  
[www.steinell.de](http://www.steinell.de)

## 10. Ražotāja garantija

Šis Steinel produkts ir izgatavots ar vislielāko rūpību, tā darbība un drošība ir pārbaudīta saskaņā ar spēkā esošajiem priekšrakstiem, un noslēgumā tas pakļauts izlases veida pārbaudei. Steinel garantē nevainojamas produkta īpašības un darbību. Garantijas laiks ir 36 mēneši un tā stājas spēkā ar ierīces pārdošanas dienu lietotājam. Mēs novēršam trūkumus, kas radušies materiālu vai rūpnīcas kļūdu dēļ, garantijas serviss ietver sevī bojāto daļu remontu vai apmaiņu pēc mūsu izvēles. Garantijas serviss neattiecas uz nodilumam pakļauto daļu bojājumiem, kā arī uz bojājumiem un trūkumiem, kas radušies nelietpratīgas lietošanas vai apkopes, kā arī kritiena rezultātā. Garantijas saistības neattiecas uz citiem objektiem, kas varētu tikt bojāti ierīces darbības rezultātā.


Garantija ir spēkā tikai tad, ja neizjaukta ierīce kopā ar īsu problēmas aprakstu, kases čeku vai rēķinu (ar pirkšanas datumu un tirgotāja zīmogu), labi iepakota, tiek nosūtīta attiecīgajai servisa nodaļai.

### **Remonta serviss:**

Pēc garantijas laika beigām vai tādu bojājumu gadījumā, uz kuriem neattiecas garantijas tiesības, vērsieties tuvākajā klientu apkalpošanas centrā, lai novērstu bojājumus.

**3 GADU**  
RAŽOTĀJA  
GARANTĪJA

## 11. Tehniskie dati

- Izmēri (A x P x Dz): 241 x 66 x 201 mm
  - Elektrotīkla spriegums: 230–240 V, 50/60 Hz
  - Jaudas patēriņš (Pon): 7,20 W
  - Gaismas plūsma (360°): balts : 720 lm  
antracīts: 648 lm
  - Efektivitāte: balts : 100 lm  
antracīts: 90 lm
  - Standby sensors (Psb): 0,30 W
  - Svars: 0,560 kg
  - Projicētais laukums: Skats no priekšas 159 cm<sup>2</sup>  
Skats no sāna: 101 cm<sup>2</sup>
  - Elektroenerģija: 45 mA
  - Jaudas faktors: 0,73
  - Gaismas krāsas temperatūra: 3 000 Kelvini (silti balta) SDCM 2
  - Krāsas attēlošanas indekss: Ra = 82
  - Vidējs dzīves ilgums: L70B50 pie 25°C: >60 000 h
  - Krāsas konstistence SDCM: Sākuma vērtība: 3
  - Gaismas stipruma sadalījums
- 
- Uztveres sniedzamība: 8 m
  - Uztveres leņķis: 160° ar aizsardzību pret paiešanu apakšā
  - Laika iestatīšana: 2 s – 70 min
  - Krāsas sliekšņa iestatīšana: 2–1 000 luksu
  - Aizsardzības veids: IP 44
  - Aizsardzības klase: I
  - Apkārtējā temperatūra: -20° līdz +40 °C

## 12. Traucējumu novēršana

### **Ierīcei netiek pievadīta strāva.**

- Drošinātājs nav ieslēgts vai ir bojāts.
  - Ieslēdziet drošinātāju.
  - Nomainiet bojāto drošinātāju.
- Bojāts kabelis.
  - Pārbaudiet kabeli ar sprieguma testerī.
- Īssavienojums tīkla pievadvadā.
  - Pārbaudiet pieslēgumus.
- Iespējams izslēgts tīkla slēdzis, ja tāds ir ierīkots.
  - Ieslēdziet tīkla slēdzi.

### **Ierīce neieslēdzas.**

- Krēslas sliekšņa iestatījums izvēlēts nepareizi.
  - Iestatiet no jauna krēslas sliekšņa iestatījumu.
- IZSL. tīkla slēdzis.
  - Iestatiet tīkla slēdzi.
- Drošinātājs nav ieslēgts vai ir bojāts.
  - Ieslēdziet drošinātāju.
  - Nomainiet bojāto drošinātāju.
- Ātras kustības netiek uztvertas, lai mazinātu traucējumus, vai arī ir uzstādīts pārāk mazs vai nepareizs uztveres lauks.
  - Pārbaudiet un justējiet uztveršanas zonu.
- Gaismas avots ir bojāts.
  - Gaismas avots nav nomaināms. Nomainiet visu ierīci.

### **Ierīce neizslēdzas.**

- Nepārtraukta kustība uztveršanas zonā.
  - Pārbaudiet uztveršanas zonu.
  - Pie vajadzības ierobežojiet vai izmainiet uztveres zonu.

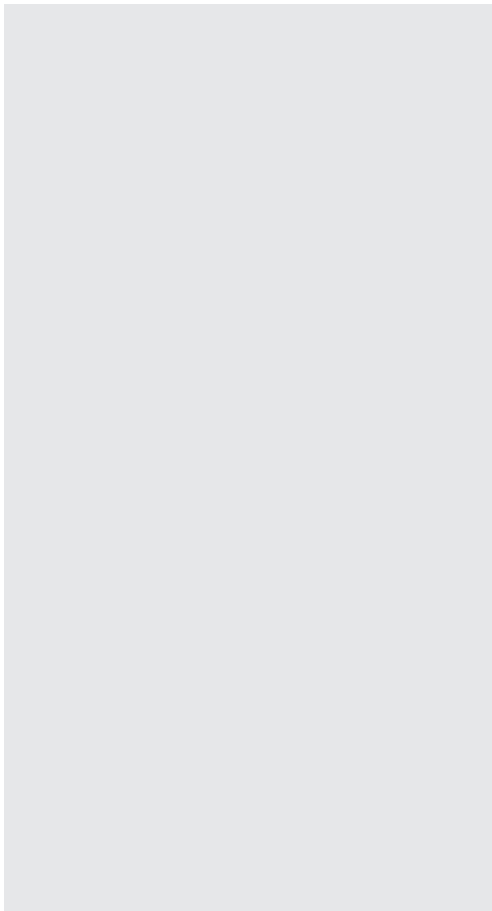
### **Ierīce ieslēdzas nevajadzīgi.**

- Ierīce ir piestiprināta tā, ka tā nav pasargāta no vibrācijām.
  - Stingri uzmontējiet ierīci.
- Bija kustība, taču novērotājs to neatpazīna (kustība aiz sienas neliela objekta kustība tiešā lampas tuvumā utt.).
  - Pārbaudiet uztveres zonu.
  - Pie vajadzības ierobežojiet vai izmainiet uztveres zonu.

## **13. Juridiskā informācija**

### **Drošība**

Ierīce nav piemērota speciālām pretielaušanās signalizācijām, jo tā nav aprīkota ar priekšrakstos noteikto aizsardzību pret apzinātu bojāšanu. Laika apstākļi var ietekmēt LED starpelementa funkcionēšanu.





---

**STEINEL Vertrieb GmbH**

Dieselstraße 80-84

33442 Herzebrock-Clarholz

Tel: +49/5245/448-188

[www.steinell.de](http://www.steinell.de)

**Contact**

[www.steinell.de/contact](http://www.steinell.de/contact)





● steinel



XLED home slim S

## Оглавление

1.	Об этом документе	3
2.	Общие указания по технике безопасности	3
3.	Описание изделия	4
4.	Электрическое подключение	9
5.	Монтаж	10
6.	Эксплуатация	21
7.	Техническое обслуживание и уход	23
8.	Утилизация	24
9.	Сертификат соответствия	24
10.	Гарантия производителя	25
11.	Технические данные	26
12.	Устранение сбоев	27
13.	Правовые указания	28

## 1. Об этом документе

- Защищено авторскими правами. Перепечатка, также выдержками, только с нашего согласия.
- Мы сохраняем за собой право на изменения, которые служат техническому прогрессу.



**Предупреждение об опасностях!**



**Предупреждение об опасностях из-за удара электрическим током!**



**Предупреждение об опасностях из-за воды!**

## 2. Общие указания по технике безопасности



**Опасность при несоблюдении инструкции по эксплуатации!**

Данная инструкция содержит важную информацию для безопасного обращения с изделием. На возможные опасности даются особые указания. Несоблюдение может приводить к летальному исходу или тяжелым травмам.

- Тщательно прочесть инструкцию.
- Соблюдать указания по технике безопасности.
- Хранить в доступном месте.
- Обращение с электрическим током может приводить к опасным ситуациям. Прикосновение к токопроводящим деталям может приводить к удару электрическим током, ожогам или летальному исходу.
- Выполнение работ с сетевым подключением поручать только квалифицированному специализированному персоналу.

- Соблюдать национальные указания по установке и условия подключения (D: VDE 0100, A: ÖVE-ÖNORM E8001-1, SEV 1000).
- Использовать только оригинальные запасные части.
- Ремонт разрешается выполнять только специализированным предприятиям.

### 3. Описание изделия

#### Применение по назначению

- Светодиодный прожектор с инфракрасным датчиком движения
- Настенный монтаж на улицах и в помещениях.

#### Применение не по назначению

- Яркость светодиодного прожектора не регулируется.



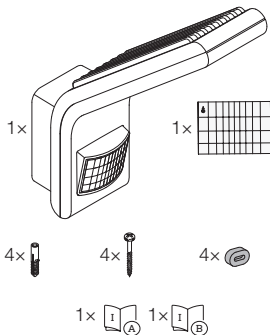
**Яркость не регулируется**

#### Принцип работы

- Встроенный инфракрасный сенсор регистрирует тепловое излучение движущихся объектов (например, людей, животных и т.д.). Тепловое излучение преобразуется в электронный сигнал, который вызывает автоматическое включение светодиодного прожектора.
- Самая надежная регистрация движения обеспечивается монтажом изделия сбоку относительно направления движения.
- Радиус действия регистрации движений ограничен, если Вы подходите непосредственно к изделию.
- В том случае, если на пути имеются препятствия (например, стены или оконные стекла) регистрация движений может быть ограниченной или не возможна.
- Резкие изменения температуры из-за погодных воздействий изделие не способно отличить от источников тепла.

## Объем поставки

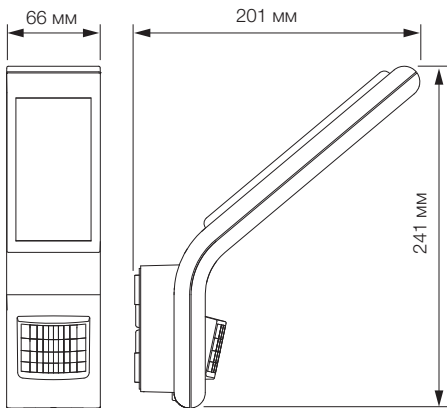
3.1



- 1 светодиодный прожектор
- 1 закрывающая пленка
- 4 дюбеля
- 4 винта
- 4 проставки
- 1 сертификат безопасности (А)
- 1 инструкция по быстрому запуску (В)

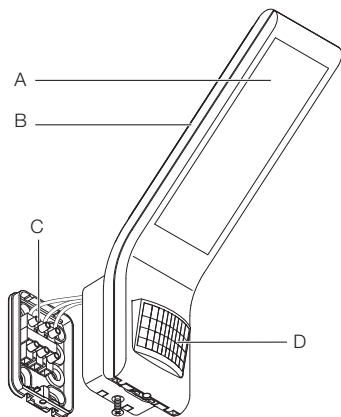
## Размеры изделия

3.2



## Обзор изделия

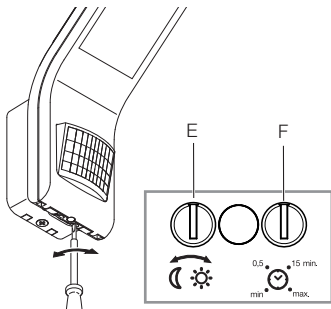
3.3



- A Головка с СИД
- B Охладитель
- C Кронштейн с контактным зажимом
- D Сенсорный блок



3.4

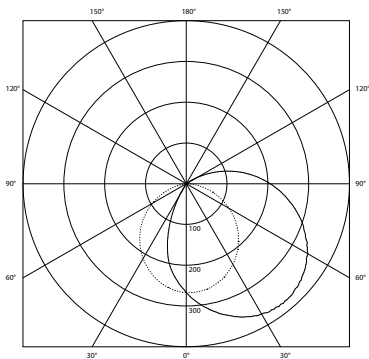


**E** Установка сумеречного включения

**F** Время включения

### Кривая распределения света

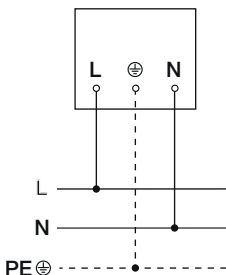
3.5



## 4. Электрическое подключение

### Схема соединений

4.1

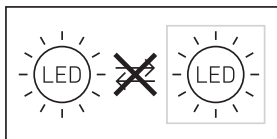


Сетевой провод состоит из 3 жил:

- L** = (обычно черного, коричневого или серого цвета)
- N** = нулевой провод (чаще всего синий)
- PE** = провод заземления (зеленый/желтый)

Изделие также может быть подключено электрически после сетевого выключателя, если обеспечено постоянное включение сетевого выключателя.

Источник света этого прожектора не подлежит замене. При необходимости замены источника света (например, в конце его срока службы), необходимо заменить весь прожектор.



## 5. Монтаж



**Опасность из-за удара электрическим током!**

Прикосновение к токопроводящим деталям может приводить к удару электрическим током, ожогам или летальному исходу.

- Отключить электричество и прервать подачу напряжения.
- Проверить отсутствие напряжения индикатором напряжения.
- Обеспечить, что напряжение не подается.

### **Опасность имущественного ущерба!**

При случайном неправильном подключении соединительных кабелей возможно короткое замыкание.

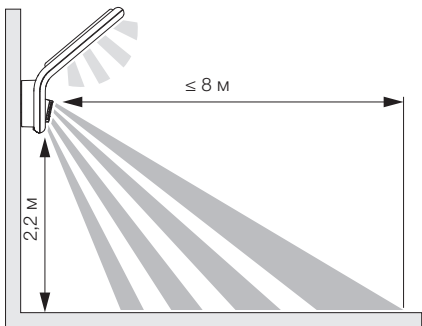
- Идентифицировать соединительные кабели.
- Корректно подсоединить соединительные кабели.

### **Подготовка монтажа**

- Проверить все конструктивные детали на предмет повреждения. При повреждениях не включать продукт.
- Выбрать подходящее место для монтажа.
  - С учетом радиуса действия.
  - С учетом регистрации движений.
  - Без вибраций.
  - Зона охвата свободна от препятствий.
  - Не во взрывоопасных зонах.
  - Не на легко возгораемых поверхностях.
  - Не смотреть на источник света с небольшого расстояния (< 30 см).
  - На удалении не менее 50 см от других светодиодных прожекторов.

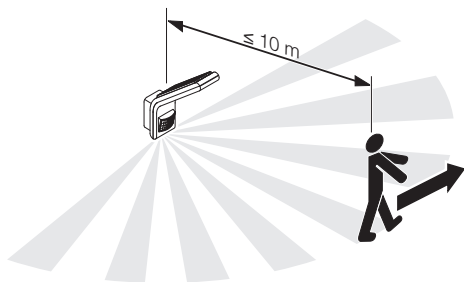
## Радиус действия

5.1



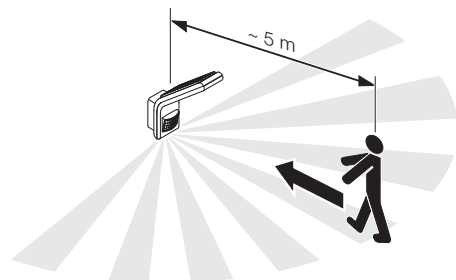
## Регистрация движения сбоку относительно направления движения

5.2



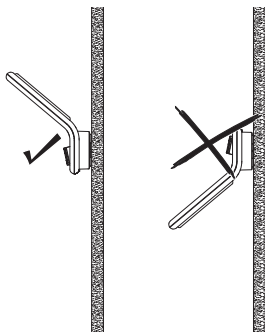
## Регистрация движения сбоку по направлению движения

5.3



## Выравнивание изделия

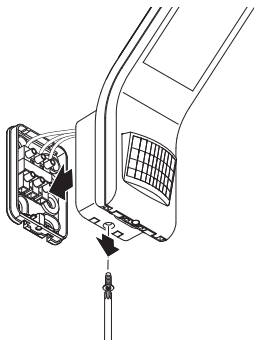
5.4



- Изделие выравнивать корректно.

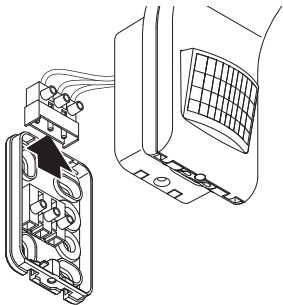
## Порядок монтажа

5.5



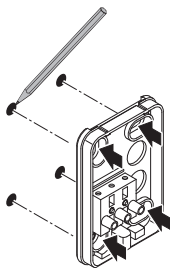
- Проверить, отключена ли подача напряжения.
- Отпустить крепежный винт.
- Отсоединить головку с СИД от кронштейна.

5.6



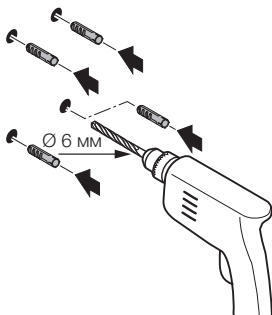
- Отсоединить контактный зажим от кронштейна.

5.7



- Наметить отверстия для сверления.

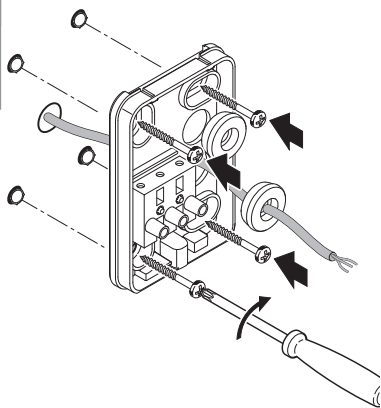
5.8



- Просверлить отверстия ( $\varnothing 6 \text{ мм}$ ) и вставить дюбели.

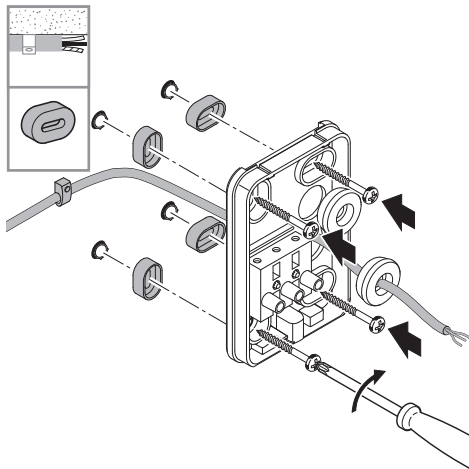


5.9



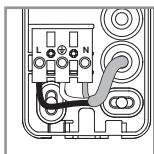
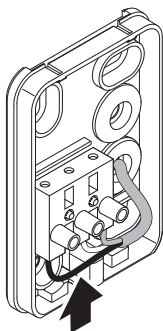
- Проткнуть уплотнитель для сетевого провода.
- Прикрутить кронштейн при монтаже скрытой проводкой без распорок.

## 5.10



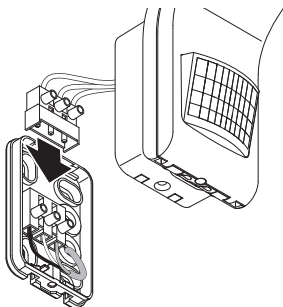
- Проткнуть уплотнитель для сетевого провода.
- Прикрутить кронштейн при монтаже открытой проводкой с распорками.

## 5.11



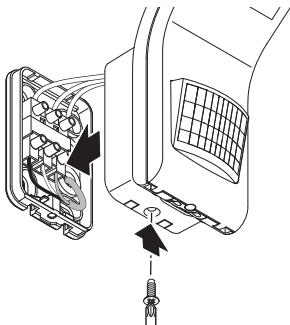
- Подключить сетевой провод согласно схеме соединений.  
→ „4. Электрическое подключение“

## 5.12



- Соединить контактный зажим.

5.13



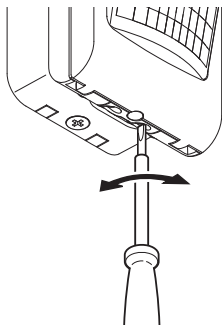
- Установить головку с СИД на кронштейн.
- Вкрутить крепежный винт.

5.14



- Включить электропитание.

5.15



- Выполнить регулировки.  
→ „6. Эксплуатация“

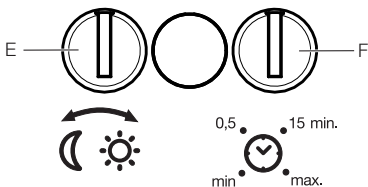
## 6. Эксплуатация

### Заводские настройки

- Установка сумеречного порога: режим дневного освещения 1 000 лк
- Время включения лампы: 2 сек.
- Установка дальности действия: 8 м

### Установочный регулятор

6.1



### Установка сумеречного включения (E)

Порог срабатывания (наступление сумерек) можно установить плавно от прим. 2 до 1 000 лк.

- ☀ = режим дневного освещения (независимо от яркости)
- 🌙 = режим сумеречного включения (ок. 2 лк)

При установке зоны обнаружения и при проведении эксплуатационного теста при дневном свете регулятор должен быть установлен на ☀.

### Время включения (F)

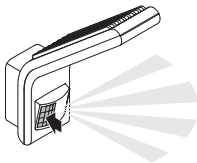
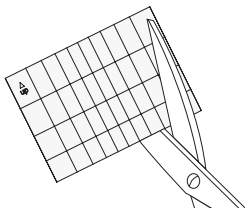
Продолжительность включения может быть установлена плавно в диапазоне от прим. 2 сек. до макс. 70 мин. Каждое обнаруженное движение снова включает свет.

**Указание:** После каждого процесса отключения светодиодного прожектора обнаружение нового движения прерывается прим. на 1 секунду. Затем светодиодный прожектор может снова включать свет при движении. При регулировке зоны обнаружения и при проведении эксплуатационного теста рекомендуется устанавливать наиболее короткое время.

### Регулировка зоны обнаружения

Для исключения случайного обнаружения или осуществления целенаправленного контроля за определенными местами можно ограничить зону обнаружения закрывающей пленкой. Закрывающие планки наклеиваются на сенсорный узел.

6.2



- Вырезанные закрывающие пленки наклеиваются на сенсорный узел.

## 7. Техническое обслуживание и уход

Изделие не требует технического обслуживания.



**Опасность из-за удара электрическим током!**

Попадание воды на токопроводящие детали может приводить к удару электрическим током, ожогам или летальному исходу.

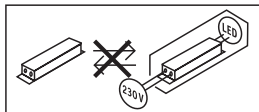
- Чистить изделие только в сухом состоянии.

### **Опасность имущественного ущерба!**

Неправильные чистящие средства могут повредить изделие.

- Чистить изделие слегка увлажненной тряпкой без чистящих средств.

**Важно:** Рабочее изделие заменить нельзя.





## 8. Утилизация

Электроприборы, комплектующие и упаковку следует направлять на экологичную вторичную переработку.



**Не выбрасывать электроприборы в бытовые отходы!**

### **Только для стран ЕС:**

Согласно действующей Европейской директиве по отработанному электрическому и электронному оборудованию и ее реализации в национальных законодательствах отработанные электроприборы должны собираться отдельно и направляться на экологичную вторичную переработку.

## 9. Сертификат соответствия

Настоящим компания STEINEL Vertrieb GmbH заявляет, что радиоаппаратура типа XLED home slim S отвечает требованиям директивы 2014/53/EU.

Полный текст сертификата соответствия ЕС доступен по следующему адресу в Интернете: [www.steinell.de](http://www.steinell.de).

## 10. Гарантия производителя

Данное изделие производства Steinel было с особым вниманием изготовлено и испытано на работоспособность и безопасность эксплуатации соответственно действующим инструкциям, а потом подвергнуто выборочному контролю качества. Фирма STEINEL гарантирует высокое качество и надежную работу изделия. Гарантийный срок эксплуатации составляет 36 месяцев со дня продажи изделия. Фирма обязуется устранить недостатки, которые возникли вследствие дефекта материала или конструкции. Дефекты устраняются путем ремонта изделия либо заменой неисправных деталей по усмотрению фирмы. Гарантийный срок эксплуатации не распространяется на повреждения и дефекты, возникшие в результате износа деталей, ненадлежащей эксплуатации и ухода.

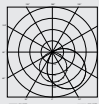
Фирма не несет ответственности за материальный ущерб третьих лиц, нанесенный в процессе эксплуатации изделия. Гарантия предоставляется только в том случае, если изделие в собранном и упакованном виде с кратким описанием неисправности было отправлено вместе с приложенным кассовым чеком или квитанцией (с датой продажи и печатью торгового предприятия) по адресу сервисной мастерской.

**Ремонтный сервис:** по истечении гарантийного срока или при наличии неполадок, исключающих гарантию, обратитесь в ближайшее сервисное предприятие, чтобы получить информацию о возможности ремонта.

**3 ГОДА**  
ГАРАНТИИ  
ПРОИЗВОДИТЕЛЯ

## 11. Технические данные

- Габариты (В × Ш × Г): 241 × 66 × 201 мм
- Сетевое напряжение: 230-240 В, 50/60 Гц
- Потребляемая мощность ( $P_{\text{он}}$ ): 7,20 Вт
- Световой поток (360°):
  - белый : 720 лм
  - антрацит: 648 лм
- Эффективность:
  - белый: 100 лм/Вт
  - антрацит: 90 лм/Вт
- Standby сенсора ( $P_{\text{sb}}$ ): 0,30 Вт
- Вес: 0,560 кг
- Проецированная поверхность: вид спереди: 159 см<sup>2</sup>  
вид сбоку: 101 см<sup>2</sup>
- Сетевой ток: 45 мА
- Коэффициент мощности: 0,73
- Температура цвета: 3000 К (теплый белый) SDCM 2
- Коэффициент цветопередачи:  $R_a = 82$
- Средний расчетный срок службы:  
*L70B50 при 25°C: >60 000 ч*
- Консистенция цвета SDCM: *Начальное значение: 3*
- Распределение силы света:



- Дальность действия обнаружения: 8 м
- Угол обнаружения: 160° с защитой от подкрадывания
- Регулировка времени: 2 сек. - 70 мин.
- Установка сумеречного порога: 2-1000 лк
- Вид защиты: IP 44
- Класс защиты: I
- Температура окружающей среды: от -20 до +40°C

## 12. Устранение сбоев

### Изделие без напряжения.

- Предохранитель не включен или неисправен.
  - Включить предохранитель.
  - Заменить неисправный предохранитель.
- Обрыв кабеля.
  - Проверить провод индикатором напряжения.
- Короткое замыкание на сетевом проводе.
  - Проверить соединения.
- Выключен возможно имеющийся сетевой выключатель.
  - Включить сетевой выключатель.

### Изделие не включается.

- Неправильно выбрана установка сумеречного включения.
  - Заново отрегулировать установку сумеречного включения.
- Сетевой выключатель ВЫКЛ.
  - Настроить сетевой выключатель.
- Предохранитель не включен или неисправен.
  - Включить предохранитель.
  - Заменить неисправный предохранитель.
- Для минимизации помех быстрые движения игнорируются или установлена слишком малая зона обнаружения или установлена не корректно.
  - Проверить зону обнаружения и отрегулировать.
- Источник света неисправен.
  - Источник света не подлежит замене. Заменить изделие полностью.

### Изделие не выключается.

- Постоянное движение в зоне обнаружения.
  - Проверить зону обнаружения.
  - При необходимости ограничить зону охвата или изменить.

### **Нежелательное включение изделия.**

- Изделие установлено не полностью стационарно.
  - Зафиксировать изделие.
- Движение было, однако, наблюдатель его не распознал (движение за стеной, движение небольшого объекта в непосредственной близости к светильнику и пр.)
  - Проверить зону обнаружения.
  - При необходимости ограничить зону охвата или изменить.

## **13. Правовые указания**

### **Безопасность**

Изделие не предназначено для применения со специальными системами охранной сигнализации, т.к. не имеет требуемой гарантии исключения саботажа. Погодные условия могут влиять на работу изделия.



---

**STEINEL Vertrieb GmbH**

Dieselstraße 80-84

33442 Herzebrock-Clarholz

Tel: +49/5245/448-188

[www.steinel.de](http://www.steinel.de)

**Contact**

[www.steinel.de/contact](http://www.steinel.de/contact)





● steinel



XLED home slim S



# Съдържание

1.	За този документ	3
2.	Общи указания за безопасност	3
3.	Описание на устройството	4
4.	Електрическо свързване	9
5.	Монтаж	10
6.	Функция	21
7.	Грижа и поддръжка	23
8.	Отстраняване	24
9.	Декларация за съответствие	24
10.	Гаранция от производителя	25
11.	Технически данни	26
12.	Отстраняване на повреди	27
13.	Правни сведения	28

## 1. За този документ

- Всички права запазени. Препечатване, дори откъслечно, само с наше разрешение.
- Запазваме си правото за промени, които служат на техническото развитие.



**Предупреждение за опасности!**



**Предупреждение за опасности от ел. ток!**



**Предупреждение за опасности от вода!**

## 2. Общи указания за безопасност



**Опасност при неспазване на упътването за употреба!**

Това упътване съдържа важна информация за безопасното боравене с уреда. Особено внимание се посочва към възможните опасности. Неспазването може да доведе до смърт или тежки наранявания.

- Упътването да се чете внимателно.
- Указанията за безопасност да се спазват.
- Да се съхранява на достъпно място.
- Работата с електрически ток може да доведе до опасни ситуации. Допирът до части, провеждащи ток, може да доведе до електрически шок, изгаряния или смърт.
- Работата по мрежовото напрежение е допустима само от квалифициран персонал.
- Да се спазват съответните държавни предписания за свързване и монтаж (напр. D: VDE 0100, A: ÖVE-ÖNORM E8001-1, CH: SEV 1000).

- Използвайте само оригинални резервни части!
- Ремонти са допустими само от специализирани фирми.

### 3. Описание на устройството

#### Употреба по предназначение

- LED-прожектор с инфрачервен сензор.
- Монтаж на стена на закрито или на открито.

#### Употреба не по предназначение

- LED-прожекторът не се димира.



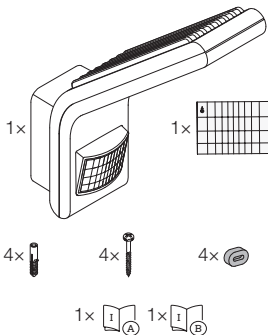
Не се димира

#### Функционален принцип

- Инфрачервеният сензор прихваща топлинното излъчване на движещи се тела (напр. хора, животни). Топлинното излъчване се преобразува електронно и автоматично включва LED-прожектора.
- Най-сигурното засичане се постига при монтаж на уреда странично спрямо посоката на движение.
- Обхватът на засичане е ограничен, когато движението е директно срещу сензора.
- Поради препятствия (напр. дървета, стени или прозорци) засичането може да бъде ограничено или невъзможно.
- Внезапни промени в температурата, поради климатично влияние, не се отличават от източници на топлина.

## Съдържание на комплекта

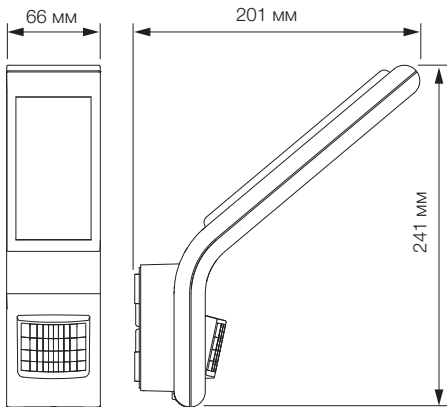
3.1



- 1 LED-прожектор
- 1 покриващо фолио
- 4 дюбела
- 4 винта
- 4 подложки
- 1 данни за безопасност (A)
- 1 Quick-Start-Guide (B)

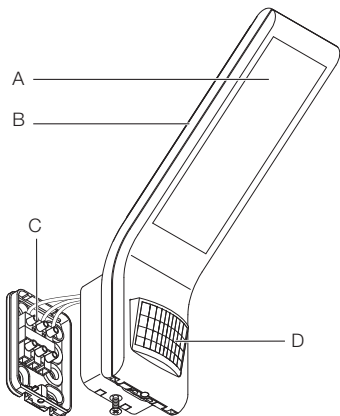
## Размери

3.2



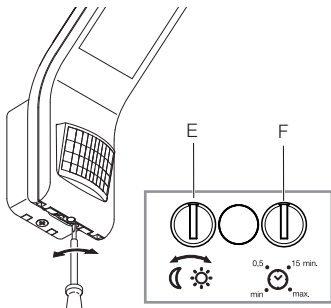
## Преглед на уреда

3.3



- A LED-прожектор, глава
- B Охладително тяло
- C Стойка за стена с клема
- D Сензор

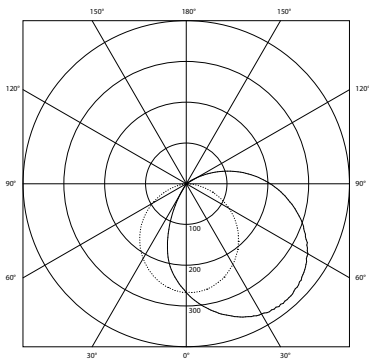
3.4



- E Настройка на светлочувствителността
- F Настройка на времето

### Крива на разпределение на светлината

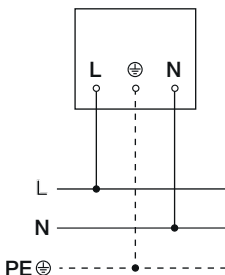
3.5



## 4. Електрическо свързване

### Схема на свързване

4.1

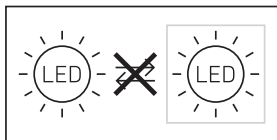


Кабелът съдържа 3 проводника:

- L** = фаза (обикновено черен, кафяв или сив)
- N** = нула (обикновено син)
- PE** = заземяващ проводник (зелен/жълт)

Уредът също може да бъде електрически свързан след прекъсвач, ако се гарантира, че прекъсвачът ще е включен постоянно.

Светлинният източник на тази лампа е незаменяем; ако се наложи замяната му (напр. след края на живота му), цялата лампа трябва да се замени.





## 5. Монтаж



### Опасност от електрически ток!

Допирът до части, провеждащи ток, може да доведе до електрически шок, изгаряния или смърт.

- Токът да се изключи и напрежението да се прекъсне.
- Да се провери с уред за измерване на напрежението.
- Да се осигури прекъсването на напрежението.

### Опасност от щети!

Размяна на полюсите може да доведе до късо съединение.

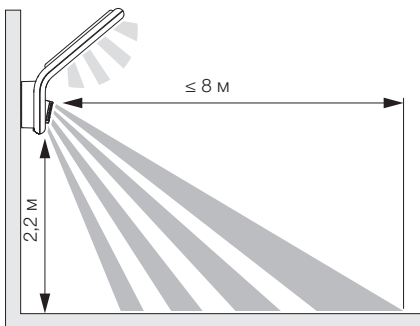
- Проводниците да се идентифицират.
- Проводниците да се свържат правилно.

### Подготовка за монтаж

- Всички части да се проверят за щети. При повреди продуктът да не се пуска в експлоатация.
- Да се избере подходящо място за монтаж.
  - Съобразявайки се с обхвата.
  - Съобразявайки се със засичането на движение.
  - Стабилно.
  - В обхвата няма препятствия.
  - Не в зони с опасност от експлозии.
  - Не върху леснозапалими повърхности.
  - Да не се гледа в светлината отблизо (< 30 см).
  - Поне 50 см разстояние до други LED-прожектори.

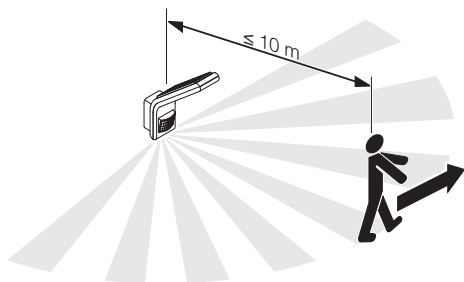
## Обхват

5.1



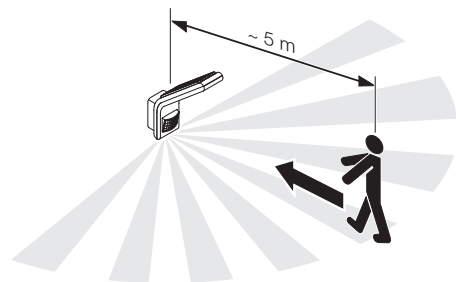
## Засичане странично спрямо посоката на движение

5.2



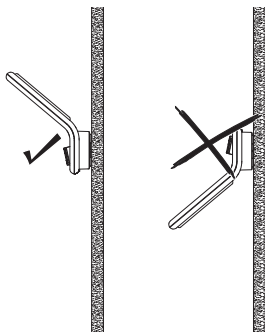
## Засичане по посоката на движение

5.3



## Насочване на уреда

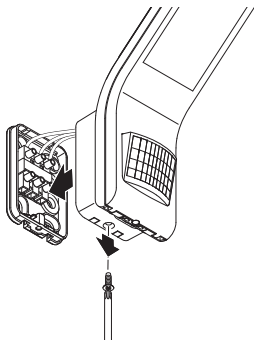
5.4



- Уредът да се насочи правилно.

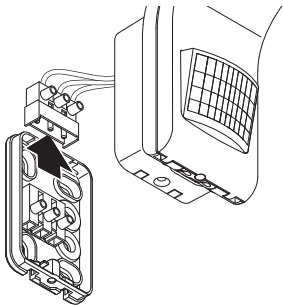
## Последователност за монтаж

5.5



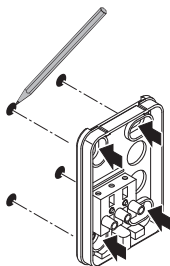
- Да се провери дали напрежението е прекъснато.
- Обезопасителният винт да се отвинти.
- LED-прожекторът да се отдели от стойката за стена.

5.6



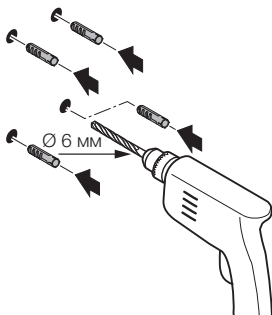
- Клемата да се отдели от стойката за стена.

5.7



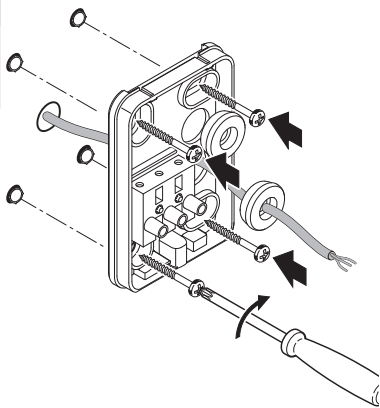
- Да се маркират местата за пробиване.

5.8



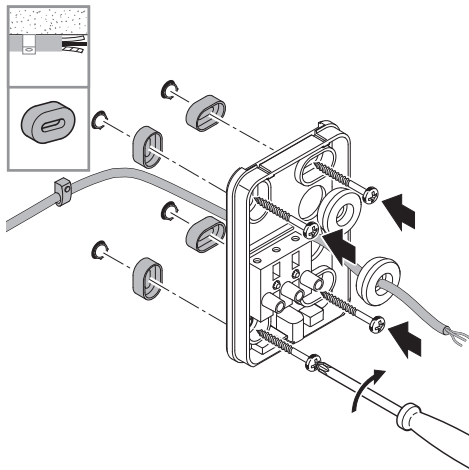
- Да се пробият дупките (Ø 6 мм) и да се поставят дюбелите.

5.9



- Да се пробият уплътненията за кабелите.
- Стойката за стена да се затегне без подложките.

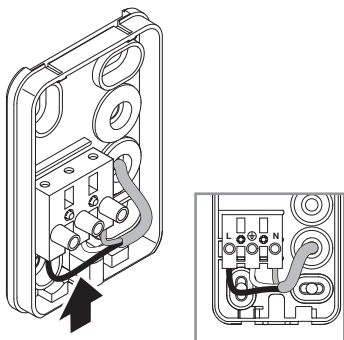
## 5.10



- Да се пробият уплътненията за кабелите.
- Стойката за стена да се затегне с подложките.

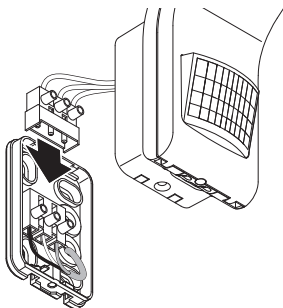


5.11



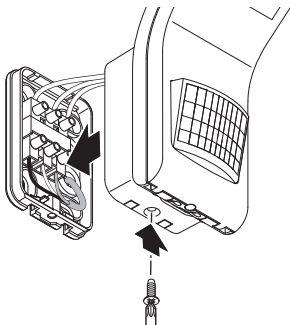
- Мрежовият кабел да се свърже според схемата.  
→ „4. Електрическо свързване“

5.12



- Клемата да се свърже.

5.13



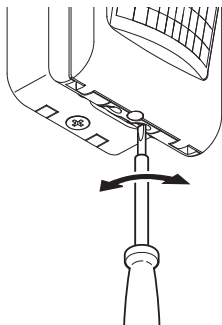
- LED-прожекторът да се постави на стойката за стена.
- Обезопасителният винт да се завинти.

5.14



- Електрозахранването да се включи.

5.15



- Да се направят настройки.  
→ „6. Функция“

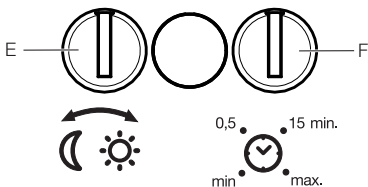
## 6. Функция

### Заводски настройки

- Настройка на светлочувствителността: дневна светлина 1.000 лукса
- Настройка на времето: 2 секунди
- Настройка на обхвата: 8 метра

### Регулатор

6.1



### Настройка на светлочувствителността (E)

Осветеността на задействане (мрак) може да се регулира безстепенно от около 2-1 000 лукса.

- ☀ = дневен режим (независимо от осветеността)
- 🌙 = режим при настъпваща тъмнина (около 2 лукса)

При настройка на обхвата и при проверка на функциите на дневна светлина регулаторът трябва да е на ☀.

### Настройка на времето (F)

Забавянето на изключването може да се регулира безстепенно от около 2 секунди до макс. 70 минути. Всяко засечено движение включва светлината отново.

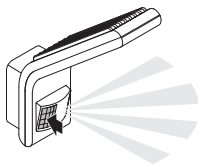
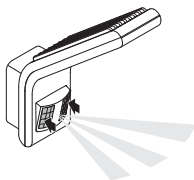
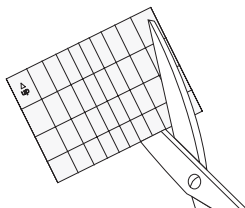
**Свѐдение:** След всяко изключване на LED-прожектора засичането на ново движение е невъзможно за около 1 секунда. След това LED-прожекторът отново може да включи светлина при движение.

При настройка на обхвата и за проверка на функциите се препоръчва да бъде избран най-краткият интервал.

### Регулиране на обхвата

За да се елиминират нежелани засичания или за целено наблюдение на определени зони, обхватът може да бъде ограничен с покриващото фолио. Покриващото фолио се залепва върху сензора.

#### 6.2



- Изрязаното покриващо фолио да се залепи върху сензора.

## 7. Грижа и поддръжка

Уредът не се нуждае от поддръжка.



**Опасност от електрически ток!**

Контактът на вода с части, провеждащи ток, може да доведе до електрически шок, изгаряния или смърт.

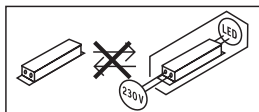
- Уредът да се почиства само сух.

**Опасност от щети!**

При използване на погрешен почистващ препарат уредът може да бъде повреден.

- Уредът да се почиства с леко влажна кърпа, без почистващ препарат.

**Важно:** уредът е незаменяем.



## 8. Отстраняване

Електроуреди, принадлежности и опаковки трябва да бъдат рециклирани, с цел опазване на околната среда.



**Не изхвърляйте електроуреди с общите домашни отпадъци!**

### **Само за страни от ЕС:**

Според действащата Директива на ЕС за стари електронни и електроуреди и транспонирането ѝ в национално право, електроуреди, които повече не могат да бъдат употребявани, трябва да бъдат разделно събирани и рециклирани, с цел опазване на околната среда.

## 9. Декларация за съответствие

STEINEL Vertrieb GmbH декларира, че типът на радио-системата XLED home slim S отговаря на Директивата 2014/53/ЕС.

Пълният текст на декларацията за съвместимост със законодателството на ЕС е на разположение на интернет-адрес: [www.steinell.de](http://www.steinell.de)

## 10. Гаранция от производителя

Този продукт на Steinel е произведен с найголямо старание, проверен е за функционалност и безопасност, според действащите разпоредби, след което е подложен на качествен контрол, на принципа на случайния избор. STEINEL гарантира перфектна изработка и функции. Гаранцията е с продължителност 36 месеца и започва от деня на покупката. Ние отстраняваме дефекти, причинени от грешки в производството или качеството на материала, ремонтирайки или заменяйки дефектните части, по наш избор. Гаранцията не важи за щети по износващи се части, както и за щети и дефекти, получени в резултат на неправилна употреба или поддръжка. Последващи щети на чужди предмети са изключени от гаранцията.

Гаранцията е валидна само, ако неразглобеният уред бъде изпратен на съответния сервиз, добре опакован и придружен от кратко описание на дефекта, касова бележка или фактура (дата на покупка и печат на търговец).

### Ремонтен сервиз:

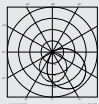
След изтичане на гаранцията или при дефекти, непокрити от гаранцията, попитайте в найблизкия заводски сервиз за възможностите за ремонт.

**3** ГОДИНИ  
ГАРАНЦИЯ  
ОТ ПРОИЗВОДИТЕЛ



## 11. Технически данни

- Размери (В × Ш × Д): 241 × 66 × 201 мм
- Напрежение: 230-240 V, 50/60 Hz
- Консумирана мощност ( $P_{on}$ ): 7,20 W
- Светлинен поток (360°): бяло : 720 lm  
антрацит: 648 lm
- Ефективност: бял: 100 lm/W  
антрацит: 90 lm/W
- Standby сензор ( $P_{sb}$ ): 0,30 W
- Тегло: 0,560 кг
- Обхваната площ: отпред: 159 см<sup>2</sup>  
отстрани: 101 см<sup>2</sup>
- Мрежов ток: 45 mA
- Мощностен фактор: 0,73
- Температура на цвета: 3.000 K (топло бяло) SDCM 2
- Индекс на цветовото отражение:  $R_a = 82$
- Средна продължителност на живот:  
L70B50 при 25°C: >60.000 ч.
- Консистенция на цвета SDCM: начална стойност: 3
- Разпределение на светлината:



- Обхват: 8 м
- Ъгъл на обхват: 160° със защита за пролазване под обхвата
- Настройка на времето: 2 с - 70 мин
- Настройка на светлочувствителността: 2-1.000 лукса
- Вид защита: IP 44
- Клас на защита: I
- Околна температура: -20 до +40°C

## 12. Отстраняване на повреди

### Уредът е без напрежение.

- Дефектен или изключен предпазител.
  - Предпазителят да се включи.
  - Дефектният предпазител да се замени.
- Прекъснат кабел.
  - Проводниците да се проверят с уред за напрежение.
- Късо съединение в мрежовия кабел.
  - Да се проверят връзките.
- Евентуален прекъсвач да се изключи.
  - Прекъсвачът да се включи.

### Уредът не се включва.

- Настройката на светлочувствителността е погрешно направена.
  - Настройката на светлочувствителността да се направи наново.
- Прекъсвач ИЗКЛ.
  - Прекъсвачът да се настрои.
- Дефектен или изключен предпазител.
  - Предпазителят да се включи.
  - Дефектният предпазител да се замени.
- Бързи движения не се отчитат, за да се намалят прекъсванията, или е избран твърде малък или грешен обхват.
  - Обхватът да се провери и настрои.
- Дефектно осветително тяло.
  - Осветителното тяло не е заменяемо. Целият уред да се замени.

### Уредът не се изключва.

- Продължаващо движение в обхвата.
  - Обхватът да се провери.
  - При необходимост обхватът да се ограничи или измени.

### **Уредът се включва произволно.**

- Уредът не е монтиран стабилно.
  - Уредът да се монтира стабилно.
- Движението е останало скрито за наблюдателя (движение зад стена, движение на малък обект в непосредствена близост до лампата и т.н.).
  - Да се провери обхвата.
  - При необходимост обхватът да се ограничи или измени.

## **13. Правни сведения**

### **Сигурност**

Уредът не е подходящ за специални защитни алармени системи, тъй като му липсва задължителната осигуровка срещу саботаж. Климатичните условия могат да влияят на функциите на уреда.



---

**STEINEL Vertrieb GmbH**

Dieselstraße 80-84

33442 Herzebrock-Clarholz

Tel: +49/5245/448-188

[www.steinell.de](http://www.steinell.de)

**Contact**

[www.steinell.de/contact](http://www.steinell.de/contact)





● steinel



XLED home slim S

# 内容

1.	关于本文件	3
2.	一般安全性提示	3
3.	设备说明	4
4.	电气连接	9
5.	安装	10
6.	功能	21
7.	维护和保养	23
8.	废弃物处理	24
9.	一致性声明	24
10.	制造商担保	25
11.	技术参数	26
12.	故障排除	27
13.	法律说明	28

## 1. 关于本文件

- 版权所有。未经我方批准禁止翻印或摘录。
- 保留技术更改的权利。



**危险警示!**



**警告电流危险!**



**警告水危险!**

## 2. 一般安全性提示



**不遵守使用说明书会发生危险!**

本说明书中包含安全使用设备的重要信息。其中特别指出潜在的风险。不遵守使用说明可导致死亡或严重的人身伤害。

- 请仔细阅读使用说明。
  - 遵守安全提示。
  - 存放在随时可用的位置。
- 处理电流时可能造成危险情况! 如果触碰到带电的零部件, 可能会遭受电击, 导致烧伤或死亡。
  - 只允许具备相关资质的专业人员对电源电压进行操作。
  - 请务必遵守各个国家的安装规定和接线条件 (比如, 德国: VDE 0100; 奥地利: ÖVE-ÖNORM E8001-1; 瑞士: SEV 1000)。
  - 只能使用原装备件。
  - 只允许专业机构进行维修。



### 3. 设备说明

#### 按规定使用

- 配备红外线动作感应器的 LED 泛光灯。
- 适用于室内外壁装。

#### 违规使用

- LED 泛光灯不可调光。



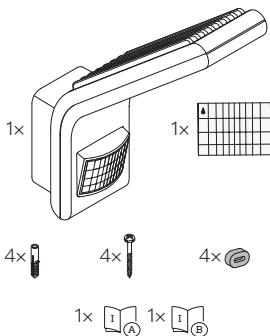
不可调光

#### 工作原理

- 红外传感器可感应移动躯体 (如人, 动物等) 产生的热辐射。热辐射被转换成电能, 并自动接通 LED 泛光灯。
- 在安装时, 将设备平行于行走方向, 这样才能实现最可靠的动作检测。
- 如果让人直接走向设备的话, 动作检测的作用范围反而受限。
- 障碍物 (如树木, 墙壁或玻璃窗) 可能会限制动作检测, 甚至使其失灵。
- 由于天气影响导致的突发性温度波动与热源不能加以区别。

## 供货范围

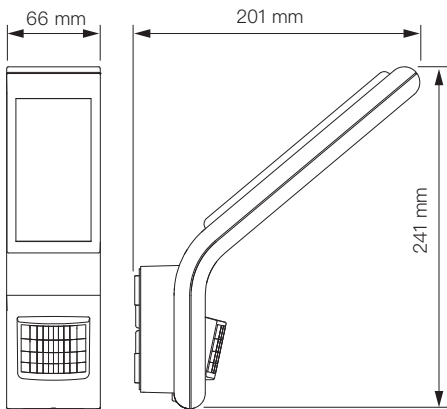
3.1



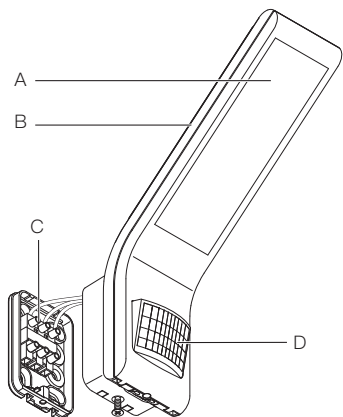
- 1 个 LED 泛光灯
- 1 张覆盖膜
- 4 个膨胀螺钉
- 4 个螺栓
- 4 个垫圈
- 1 份安全数据单 (A)
- 1 份快速启动指南 (B)

## 产品尺寸

3.2

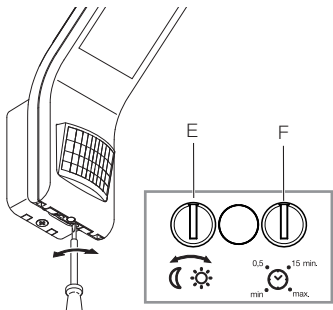


## 3.3



- A LED 泛光灯头
- B 散热器
- C 带插入端子的墙壁支架
- D 传感器元件

## 3.4

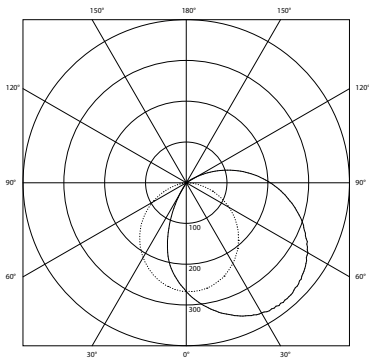


E 亮度设置

F 时间设置

## 光分配曲线

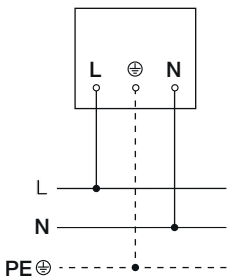
## 3.5



## 4. 电气连接

### 电路图

4.1



电源供电线由一根三芯电缆构成：

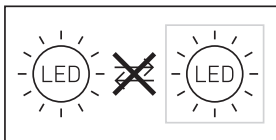
L = 相位（通常是黑色，棕色或灰色）

N = 零线（通常为蓝色）

PE = 地线（绿色/黄色）

该设备还可以通电连接到一个电源开关上，前提是该电源开关一直处于接通状态。

该灯的光源不能更换；如须更换光源（如在其使用寿命结束时），更换整个灯。



## 5. 安装



**触电危险!**

接触导电部件可能造成电击、燃烧或死亡。

- 切断电流并断开电源。
- 用试电笔检查是否存在电压。
- 确保电源保持中断状态。

**存在财产损失风险!**

混淆连接导线可能导致短路。

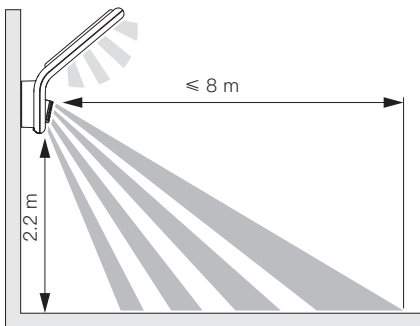
- 辨别连接导线。
- 正确连接接口导线。

**安装准备**

- 检查所有构件是否受损。损坏时禁止使用产品。
- 选择合适的安装地点。
  - 考虑检测范围。
  - 考虑移动检测。
  - 无振动，平稳。
  - 检测区域应没有障碍物。
  - 避免存在爆炸危险的区域。
  - 避免放在易燃的表面上。
  - 切勿近距离 (< 30 cm) 直视光源。
  - 与其他 LED 泛光灯至少保持 50 cm 的距离。

## 有效距离

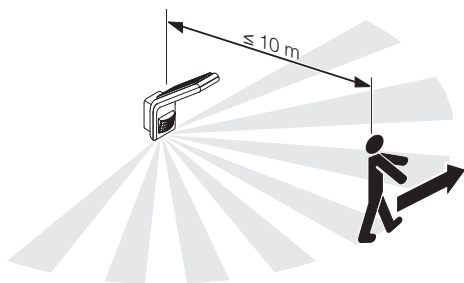
5.1





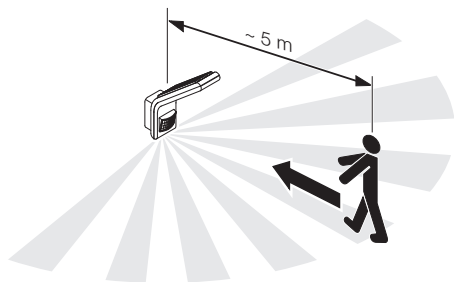
## 平行于行走方向的动作检测

5.2



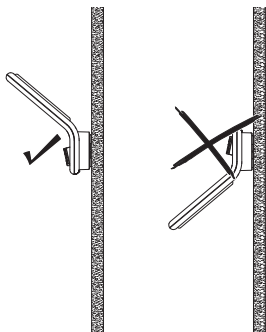
## 正对行走方向的动作检测

5.3



## 对齐设备

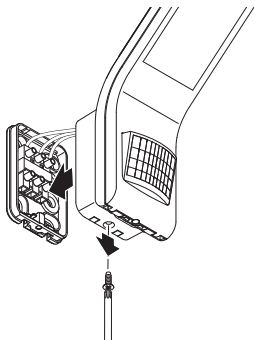
5.4



- 正确对齐设备。

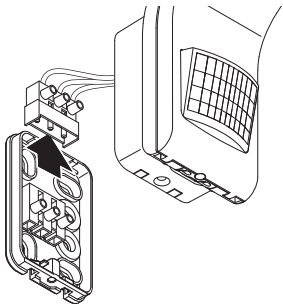
## 安装步骤

5.5



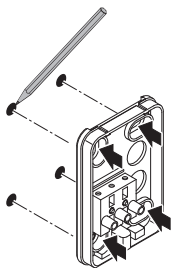
- 检查电源是否已切断。
- 松开止动螺栓。
- 将 LED 泛光灯头与墙上支架分离。

5.6



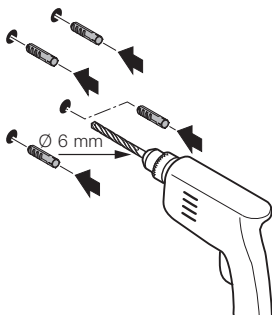
- 将插入式端子与墙上支架分离。

5.7



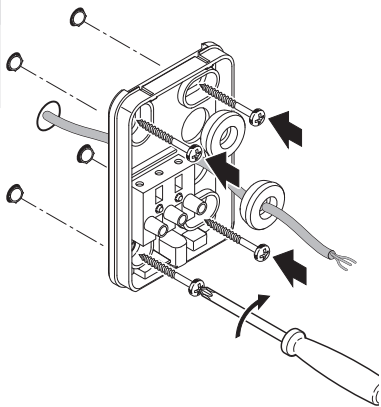
- 标记钻孔。

5.8



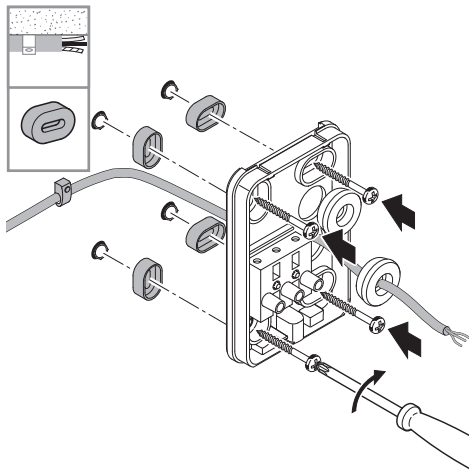
- 钻孔 ( $\varnothing 6 \text{ mm}$ )，接着放入膨胀螺丝。

5.9



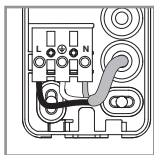
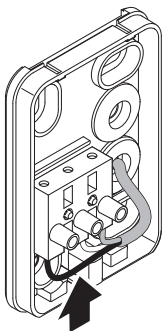
- 刺穿密封塞，将电源引线整个穿过。
- 用螺栓拧紧无间隔条的暗线安装款壁挂支架。

## 5.10



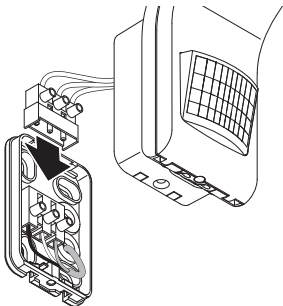
- 刺穿密封塞，将电源引线整个穿过。
- 用螺栓拧紧带间隔条的明线安装款壁挂支架。

## 5.11



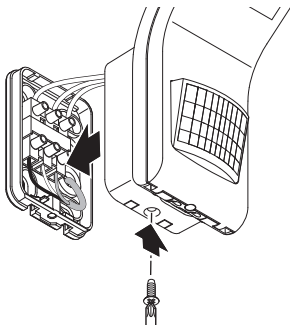
- 按照电路图连接电源引线。  
→ „4. 电气连接“

## 5.12



- 连接插入端子。

## 5.13



- 将 LED 泛光灯头装在壁挂支架上。
- 旋入止动螺栓。

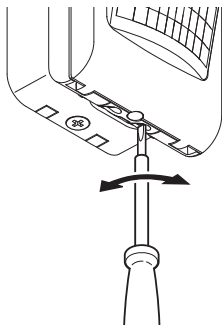
## 5.14



- 接通电源。



5.15



- 进行设置。  
→ „6. 功能“

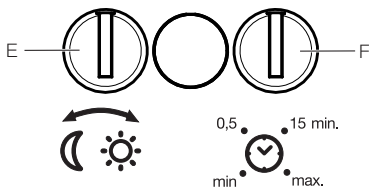
## 6. 功能

### 出厂设置

- 暮光设置：日光模式下为 1000 Lux
- 时间设置：2 秒钟
- 有效距离设置：8 m

### 设备调节器

#### 6.1



### 亮度设置 (E)

响应亮度（暮光）可在大约 2–2000 Lux 范围内无级调节。

- ☀ = 日光模式（与亮度无关）
- 🌙 = 暮光模式（约 2 Lux）

设置感应范围以及在日光下进行功能测试时调节器须处于☀。

### 时间设置 (F)

可在近 2 秒起至最大 70 分钟的范围内对关闭延迟进行无极设置。每个检测到的移动动作都会再次开启灯光。

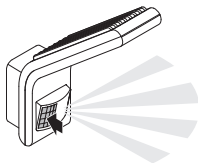
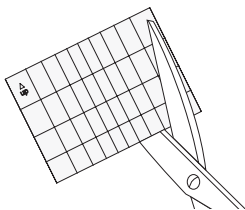
**注意：**每次关闭 LED 泛光灯后，需要等待大约一秒钟，才能重新检测动作。之后，该 LED 泛光灯才能在检测到动作时重新接通。

在调整检测区域和进行功能测试的时候，建议设置成最短时间。

### 校准检测范围

为避免意外检测，或是为了有针对性地监测某些区域，可以使用覆盖膜片限定检测区域。将覆盖膜片粘在传感器单元上。

#### 6.2



- 将切割好的覆盖膜片粘在传感器单元上。

## 7. 维护和保养

设备免维护。



**触电危险!**

如果水与带电零部件发生接触可导致电击、烧伤或死亡。

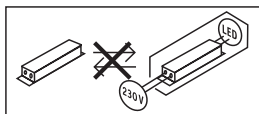
- 仅在干燥状态下清洁设备。

**存在财产损失风险!**

错误的清洁剂可能造成设备损坏。

- 用略微湿润的抹布清洁设备，不要使用清洁剂。

**重要信息：**操作设备无法更换。



## 8. 废弃物处理

必须将电器、配件和包装采用可回收的环保方式处理。



**不得将电子设备投入生活垃圾！**

**仅针对欧盟国家：**

根据适用的关于废旧电子设备和电子元件欧盟指令及其在国家法律中的实施规则，必须将无法再使用的电子设备分开收集在一起并根据环保要求寻求再次利用。

## 9. 一致性声明

STEINEL Vertrieb GmbH 特此声明，XLED home slim S 的无线电设备类型符合指令 2014/53/EU。

有关欧盟一致性声明的完整文本请参阅以下网址：

[www.steinell.de](http://www.steinell.de)

## 10. 制造商担保

该产品系施特朗-精心研发制造, 已根据有效规定通过了功能性及安全性审核, 并进行了抽样检查。施特朗保证其产品性能和功能完好。质保期为 36 个月, 自消费者购买日起计算。材料或生产错误导致的产品缺陷由我方负责排除, 质保服务(通过维修或是更换缺陷部件解决)将由我方决定。耗材损失, 未正确使用及保养造成的损失和损坏未包含在质保范围内。外购物品上持续出现的发展性损坏亦不属于质保服务范畴。

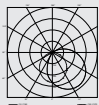
仅当将未拆卸的设备连同简要的故障说明、收款凭据或发票(购买日期和零售商盖章)包装好并寄至相关维修点时、才能享受质保。

维修服务: 质保期已经到期或缺陷不在质保范围内的产品、可向就近服务站咨询维修事宜。

**3**年  
厂商质保

## 11. 技术参数

- 尺寸 (高 × 宽 × 深): 241 × 66 × 201 mm
- 电源电压: 230 – 240 V, 50/60 Hz
- 功率消耗 ( $P_{on}$ ): 7.20 W
- 光通量 ( $360^{\circ}$ ): 白色: 720 lm  
煤黑色: 648 lm
- 能效: 白色: 100 lm/W  
煤黑色: 90 lm/W
- 传感器待机 ( $P_{sb}$ ): 0.30 W
- 重量: 0.560 kg
- 照射面积: 前视图: 159 cm<sup>2</sup>  
侧面: 101 cm<sup>2</sup>
- 电源电流: 45 mA
- 功率系数: 0.73
- 色温: 3000 K (暖白) SDCM 2
- 显色指数:  $R_a = 82$
- 平均额定使用寿命:  
L70B50 在 25 °C 的温度下: > 60000 小时。
- SDCM 的颜色一致性: 初始值: 3
- 光强分布:



- 感应有效距离: 8 m
- 感应角度: 160° 带有潜伏保护地
- 时间设置: 2 秒 – 70 分钟
- 亮度设置: 2 – 1000 Lux
- 保护等级: IP 44
- 防护等级: I
- 环境温度: -20 至 +40 °C

## 12. 故障排除

### 设备上无电压。

- 保险装置未接通或已损坏。
  - 打开保险装置。
  - 更换损坏的保险装置。
- 线路中断。
  - 使用试电笔检查电线。
- 电源线路短路。
  - 检查接头。
- 电源开关可能已关闭
  - 打开电源开关。

### 设备无法开启。

- 暮光设置选择错误。
  - 重新设定暮光设置。
- 电源开关关闭。
  - 设定电源开关。
- 保险装置未接通或已损坏。
  - 打开保险装置。
  - 更换损坏的保险装置。
- 为最大限度地减少故障，禁止快速动作，或是检测区域过小或不正确。
  - 检查感应范围并校准。
- 光源故障。
  - 光源无法切换。彻底更换设备。

### 设备无法关闭。

- 感应范围内出现持续移动。
  - 检查感应范围。
  - 必要时限制或更改感应范围。



### 意外接通设备。

- 设备安装不牢固，导致其会移动。
  - 牢固安装设备。
- 虽然发生了动作，但是监视器无法识别（墙后面的动作，灯泡附近的小物体动作等等）。
  - 检查范围
  - 必要时限制或更改感应范围。

## 13. 法律说明

### 安全

设备因不具备防破坏安全性，故不得用于专用防盗警报装置。天气条件可能影响设备的功能。



---

**STEINEL Vertrieb GmbH**

Dieselstraße 80-84

33442 Herzebrock-Clarholz

Tel: +49/5245/448-188

[www.steinel.de](http://www.steinel.de)



**Contact**

[www.steinel.de/contact](http://www.steinel.de/contact)

